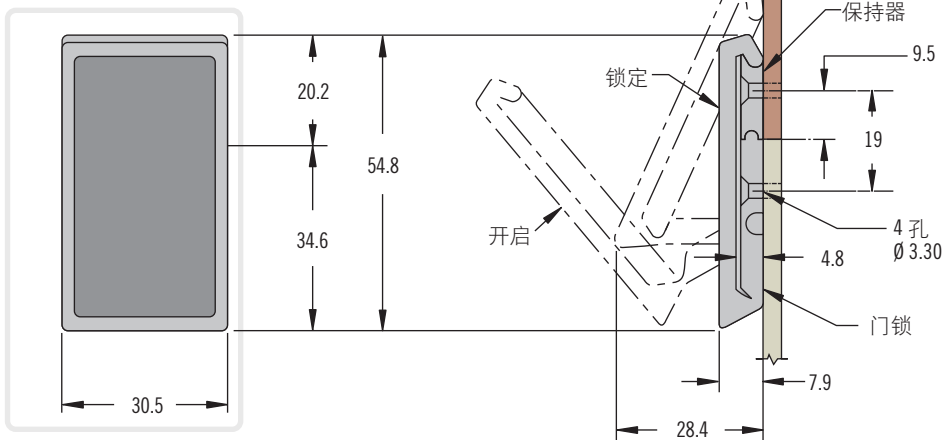


07 拉动式门锁

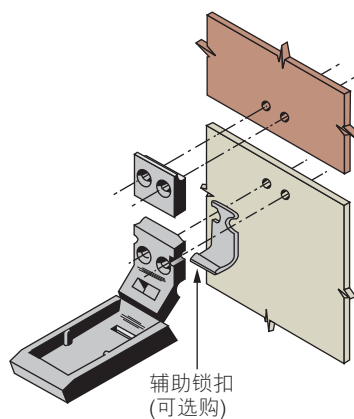
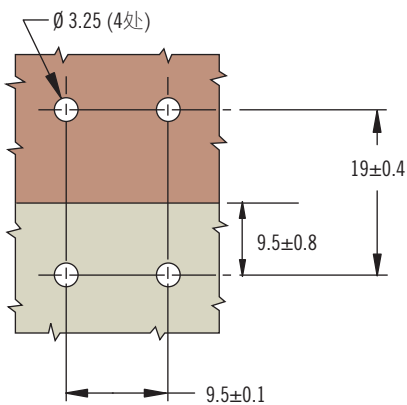
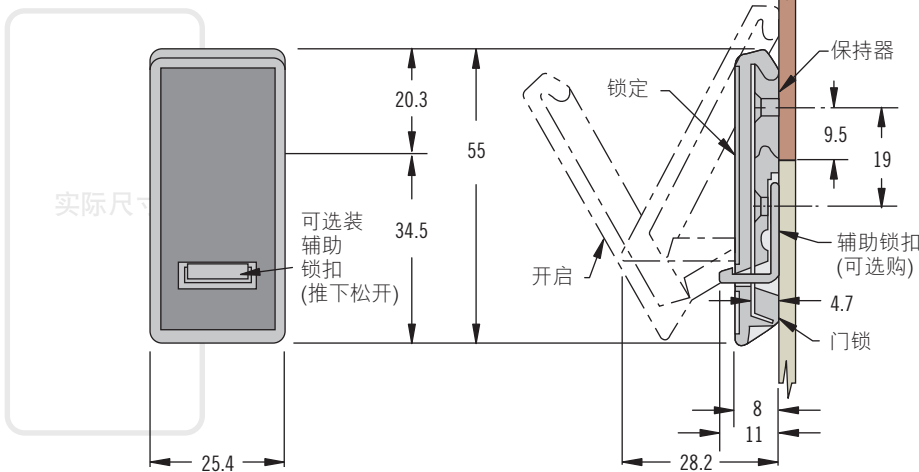
上偏心·活动铰链



标准样式



辅助锁扣类型



- 低平式整体注塑成型门锁
- 隐藏式安装
- 辅助锁扣选项, 可防止意外开启

材料与表面处理

聚丙烯(黑色或白色)

辅助锁扣:

乙缩醛(黑色或红色)

性能详述

最大工作载荷:

标准: 445N

辅助锁扣: 310N

工作温度范围: 0°C至65°C

阻燃等级: UL94-HB

安装说明

使用4颗Ø3平头铆钉或M3平头螺钉安装组件(不提供)

零件号选项

保持器组装完毕

B 基座类型

- 2 标准
- 5 辅助锁定

F 表面处理

- 11 白色(仅限标准)
- 12 黑色(仅限标准)
- 70 黑色, 带红色辅助锁扣
- 72 黑色, 带黑色辅助锁扣

07 - 10 - B 01 - F