



37 Spannverschlüsse

Flexibler Spannbandverschluss · Für hohe Beanspruchung

- Flexibler Körper gleicht Ausrichtungsfehler aus
- Absorbiert und reduziert Vibrationen
- Arretierhebel verhindert versehentliches Öffnen

Werkstoff und Oberfläche

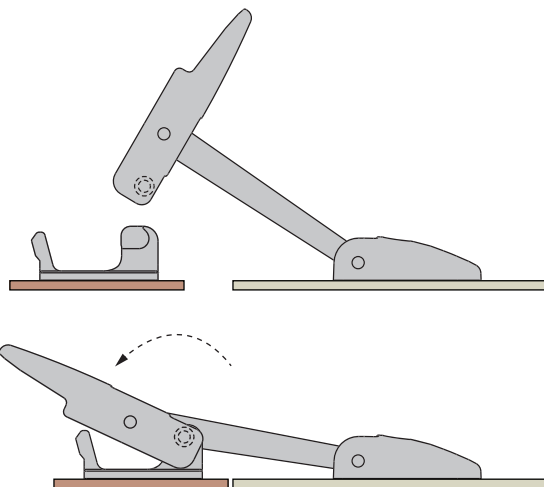
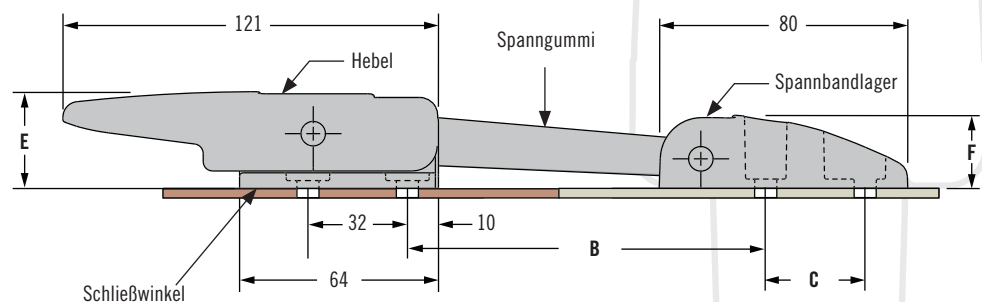
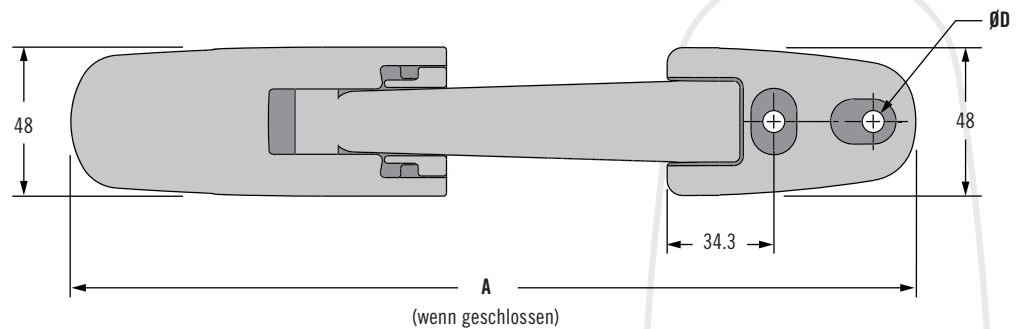
EPDM Gummi und glasfaserverstärktes Nylon, schwarz mit Lagerstiften aus Edelstahl

Festigkeitsrichtwerte

Mittlere Spannkraft bis zu 475N

Hinweise zur Installation

For $\varnothing D = 5.5$ werden zur Installation M5 (No.10) Schrauben benötigt
 For $\varnothing D = 6.5$ werden zur Installation M6 (No.10) Schrauben benötigt
 (nicht im Lieferumfang)



NATÜRLICHE GRÖSSE

Produktnummer

Siehe Tabelle

Verschluss und Schließwinkel, kpl.

| Produktnummer | Nominale Spannkraft N | Maße | | | | | |
|---------------|-----------------------|------|-----|------|-----------------|------|------|
| | | A | B | C | $\varnothing D$ | E | F |
| 37-30-294-60 | 110 | 254 | 97 | 25.4 | 5.5 | 31.1 | 23.5 |
| 37-30-297-60 | 190 | 379 | 222 | | | | |
| 37-40-295-60 | 350 | 300 | 144 | 32 | 6.6 | 38.6 | 29 |
| 37-40-305-60 | 475 | | | | | | |