



Chiusura a leva 37

Flessibile · Sopracentro · Azione a leva

- Corpo flessibile compensa il disallineamento
- Assorbe e riduce le vibrazioni
- Levetta resiste l'improvvisa apertura

Materiali e finiture

Gomma EPDM e nailon nero caricato a vetro con spine in acciaio inox

Dati prestazionali

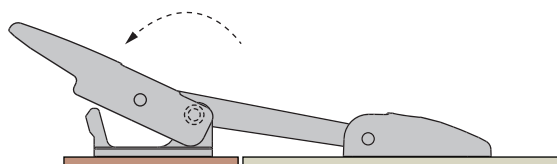
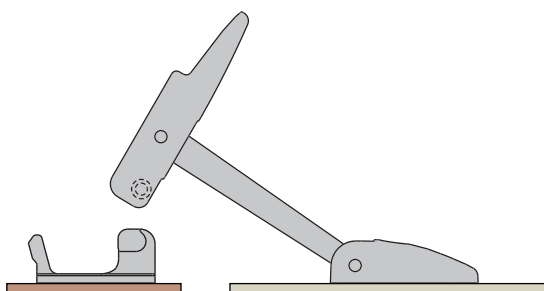
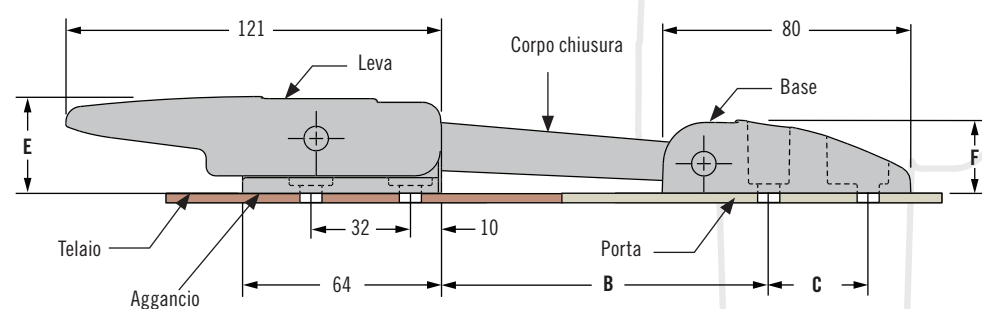
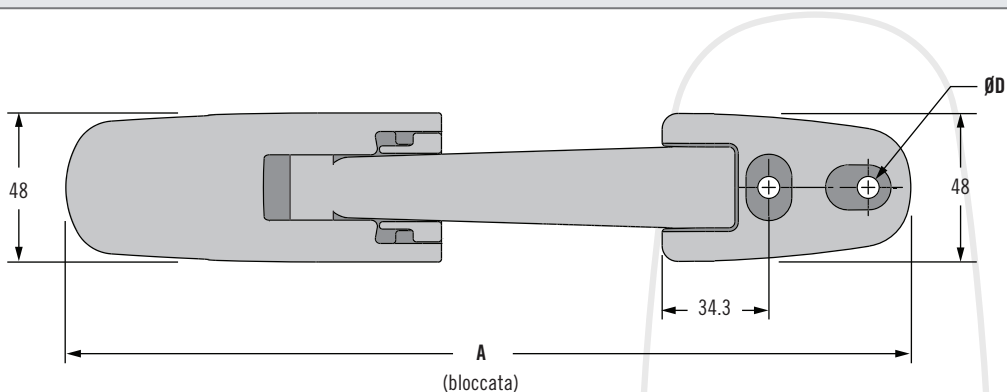
Forza di chiusura fino a 475N

Note sull'installazione

per $\varnothing D = 5.5$, installare con viti da M5 (10)

per $\varnothing D = 6.6$, installare con viti da M6 (1/4)

(non fornito)



DIMENSIONE REALE

Numero di parte

V. tabella

Complessivo completo con aggancio

Numero di parte	Forza di chiusura nominale	Dimensioni					
		A	B	C	$\varnothing D$	E	F
37-30-294-60	110	254	97	25.4	5.5	31.1	23.5
37-30-297-60	190	379	222				
37-40-295-60	350	300	144	32	6.6	38.6	29
37-40-305-60	475						