



62 Loquet à compression

Série Lift & Turn · Type affleurant · Serrage réglable

- Profil peu saillant
- Serrage aisément réglable
- Utilisation intuitive

Matériaux et finitions

Alliage de zinc, revêtement poudre ou chromé et acier zingué

Performances

Charge statique max. : 220N

Compression: 2mm

Notes sur l'étanchéité

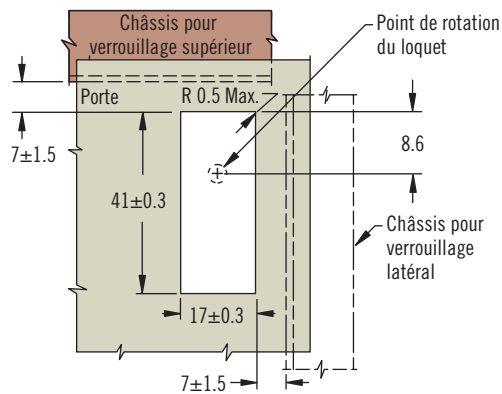
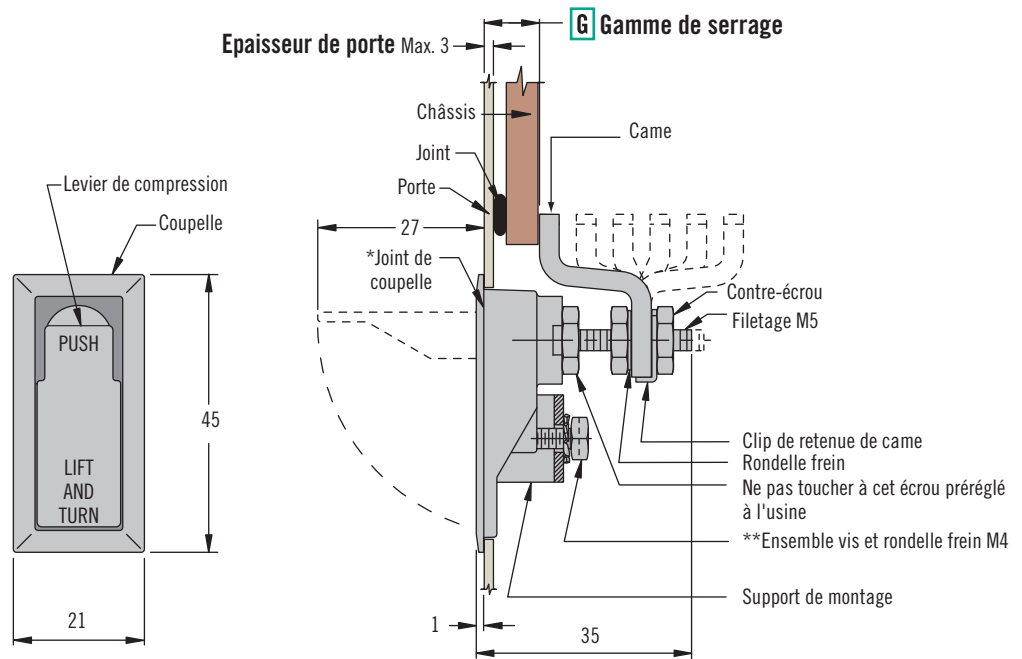
*Étanchéification des filets des vis de montage nécessaire.

Notes de montage

**Vis et rondelle frein M4 x 10. Pour une épaisseur de porte supérieure à 3 mm, calculez la longueur de vis comme suit :

Épaisseur de porte + 7 mm

***Ajoutez 0,4 mm à l'épaisseur de la porte si un joint de coupelle est utilisé



Sélection des références

Voir tableau

62 - 7		S	-	G	F	G Serrage	Min.	Max.	Type de came
1	7	S	-	G	F	1	4.5	10.5	Came déportée profonde vers l'avant
						2	34.5	40.5	Came déportée profonde inversée
2	7	S	-	G	F	1	10.5	16.5	Came déportée vers l'avant
						2	28.5	34.5	Came déportée inversée
3	7	S	-	G	F	1	16.5	22.5	Came déportée peu profonde vers l'avant
						2	22.5	28.5	Came déportée peu profonde inversée

S Etanchéité

0 Sans joint

4 Joint inclus voir notes

concernant l'étanchéité* et l'installation***

F Finition

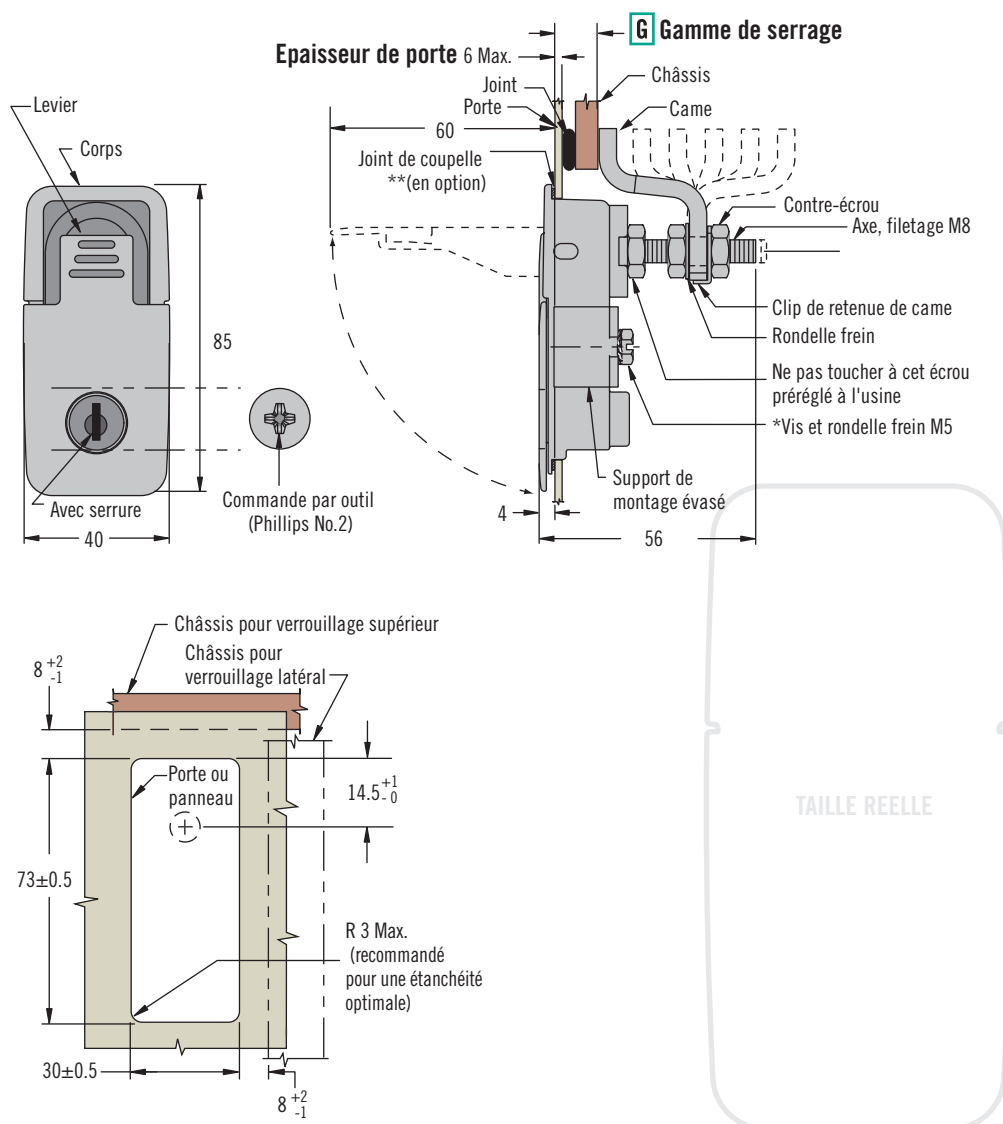
1 Chrome poli

2 Chrome brossé

5 Revêtement poudre noire

62 Loquet à compression

Série Lift & Turn · Type affleurant · Serrage réglable



- Affleurant en position
- Fonctionnement intuitif

Matériaux et finitions

Alliage de zinc, revêtement poudre ou chromé et acier zingué

Performances

Charge statique max. : 440 N
Compression: 3mm

Notes sur l'étanchéité

La protection contre les éléments extérieurs est obtenue en montant le loquet avec un joint de coupelle et en étanchéifiant les filets des vis de montage.

Notes de montage

*Vis et rondelle frein M5 x 16. Pour une épaisseur de porte supérieure à 6 mm, calculez la longueur de vis comme suit :

Épaisseur de porte + 10 mm

**Ajoutez 0.4 mm à l'épaisseur de la porte si un joint de coupelle est utilisé

Accessoires

Joint de coupelle :
Référence : 62-973-431

Clés

PK-10-01
Voir page 121

Notes

Pour la sélection du barillet de serrure et une présentation complète du système à choix de clés SOUTHCO®, voir pages 190

Sélection des références

Voir tableau

L Avec/sans serrure

- 0 Sans serrure
- 2 Avec serrure sans cache-poussière clés identiques, code de clé CH751
- 3 Commande par outil (Phillips No.2)
- 20 Évidement hexagonal de 4 mm
- 21 Avec serrure, sans barillet (à commander séparément, voir page 158)

62 - 4 **L** - **G** **F** 1 - **P**

F Finition

- 0 Chrome texturé
- 1 Chrome poli
- 5 Revêtement poudre noire

P Conditionnement

- 3 Conditionnement en boîtage
- 2 Conditionnement individuel

G Serrage	Min.	Max.	Type de came
1	6	16	Came déportée profonde vers l'avant
	56	66	Came déportée profonde inversée
2	16	26	Came déportée vers l'avant
	46	56	Came déportée inversée
3	26	36	Came déportée peu profonde vers l'avant
	36	46	Came déportée peu profonde inversée



62 Loquet à compression

Grande taille · Série Lift & Turn · Type affleurant · Serrage réglable

- Affleurant en position verrouillée
- Serrage aisément réglable
- Fonctionnement intuitif

Matériaux et finitions

Alliage de zinc, chrome brossé et acier zingué

Performances

Charge statique max. : 1250 N

Compression: 5.5 mm

Notes de montage

*Vis et rondelle frein 5/16-18 UNC x 3/4. Pour une épaisseur de porte supérieure à 6 mm, calculez la longueur de vis comme suit :
Épaisseur de porte + 7

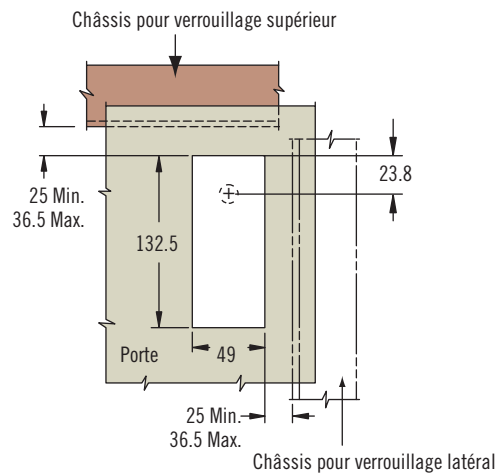
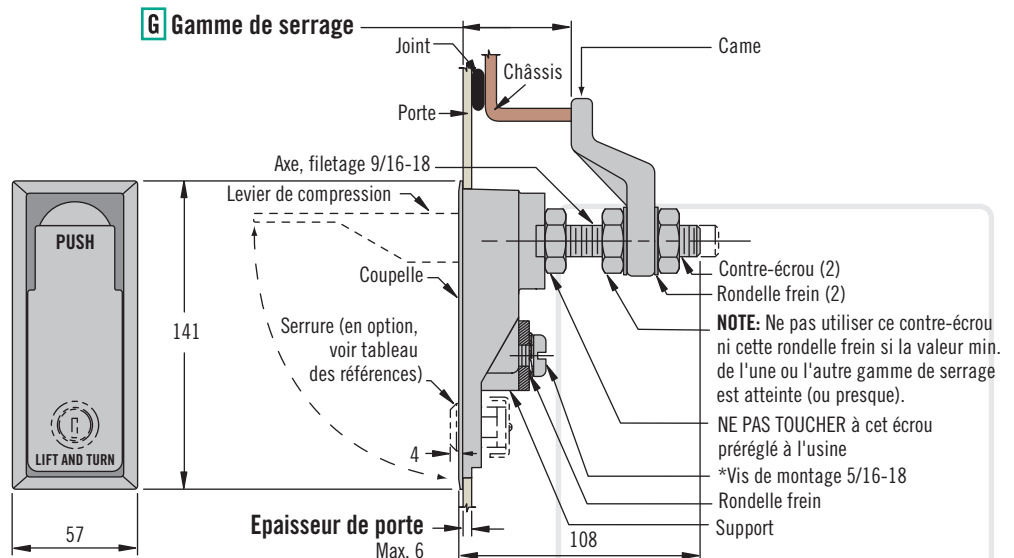
Accessoires

Actionneur pour ensemble de verrouillage à trois points (à commander séparément)
Référence : 62-19-501-15



Clés

Voir page 121



TAILLE REELLE

Sélection des références

H Type de tête

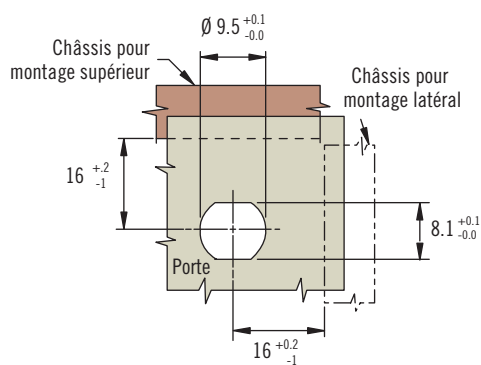
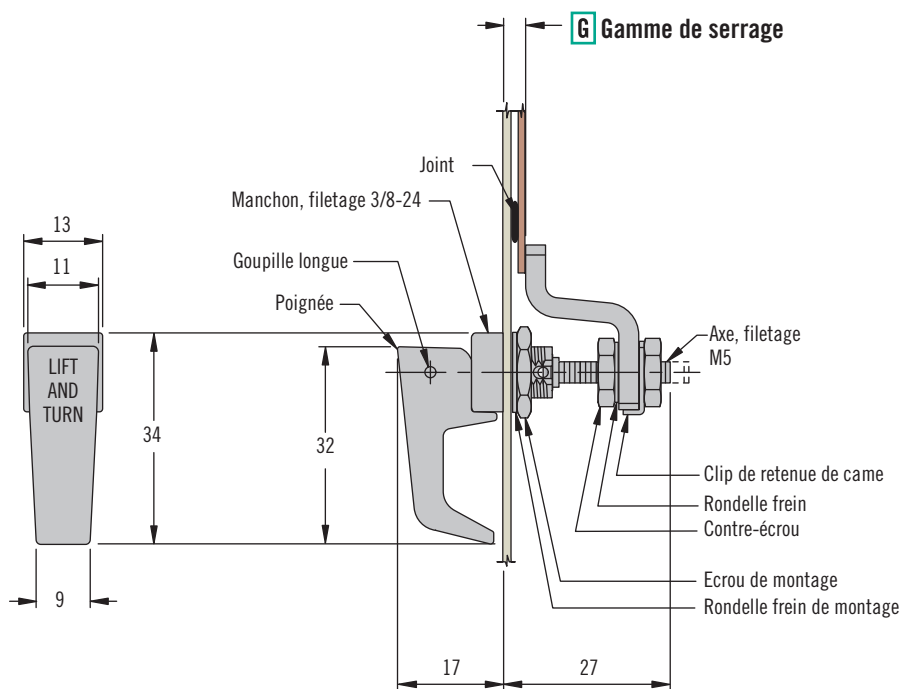
0 Sans serrure

1 Avec serrure, clés identiques, code de clé CH751 (deux clés plates fournies)

62 - 10 - 8 **H** 1 - 20

62 Loquet à compression

Miniature · Série Lift & Turn · A poignée · Serrage réglable



- Serrage aisément réglable
- Fonctionnement intuitif

Matériaux et finitions

Alliage de zinc, revêtement poudre ou chromé et acier zingué

Performances

Charge statique max. : 220 N
Compression: 3 mm

Sélection des références

62 - 20 - G F

G Serrage	Min.	Max.	Type de came
1	0	4	Came déportée profonde vers l'avant
	28	34	Came déportée profonde inversée
2	4	10	Came déportée vers l'avant
	22	28	Came déportée inversée
3	10	16	Came déportée peu profonde vers l'avant
	16	22	Came déportée peu profonde inversée

F Finition

1 Chrome poli
5 Revêtement poudre noir



62 Loquet à compression

Petite taille · Série Lift & Turn · A poignée · Serrage réglable

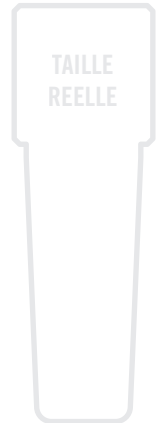
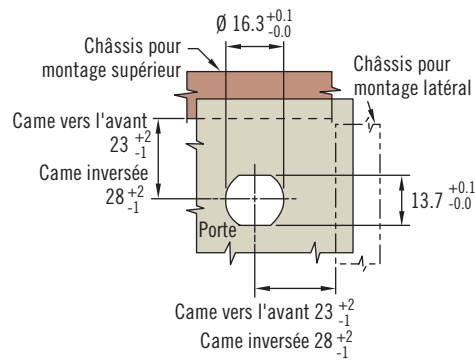
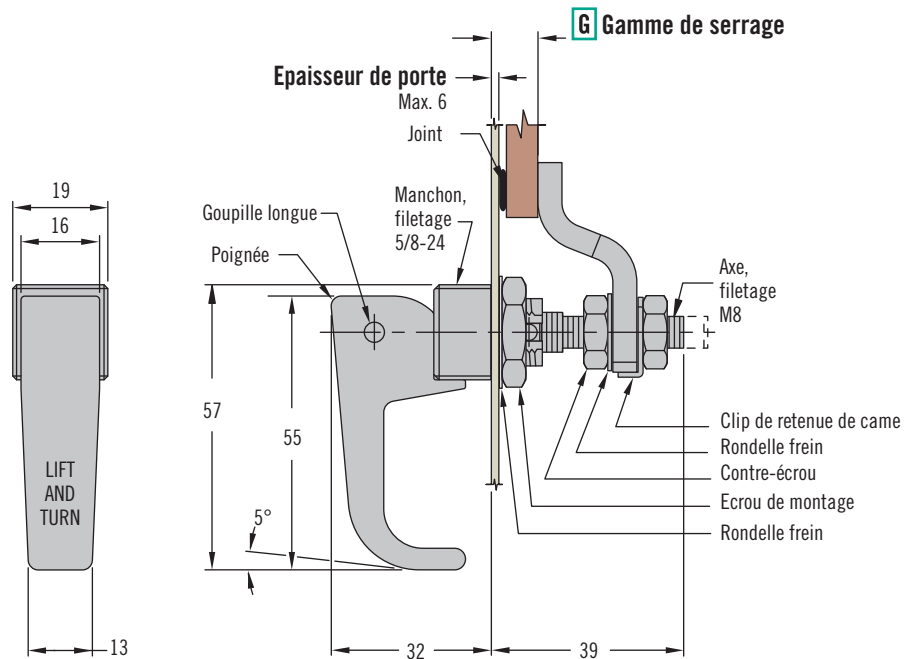
- Serrage aisément réglable
- Fonctionnement intuitif

Matériaux et finitions

Alliage de zinc, revêtement poudre ou chromé et acier zingué

Performances

Charge statique max. : 550 N
Compression: 5 mm



Sélection des références

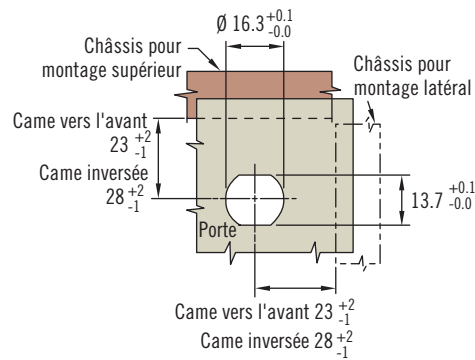
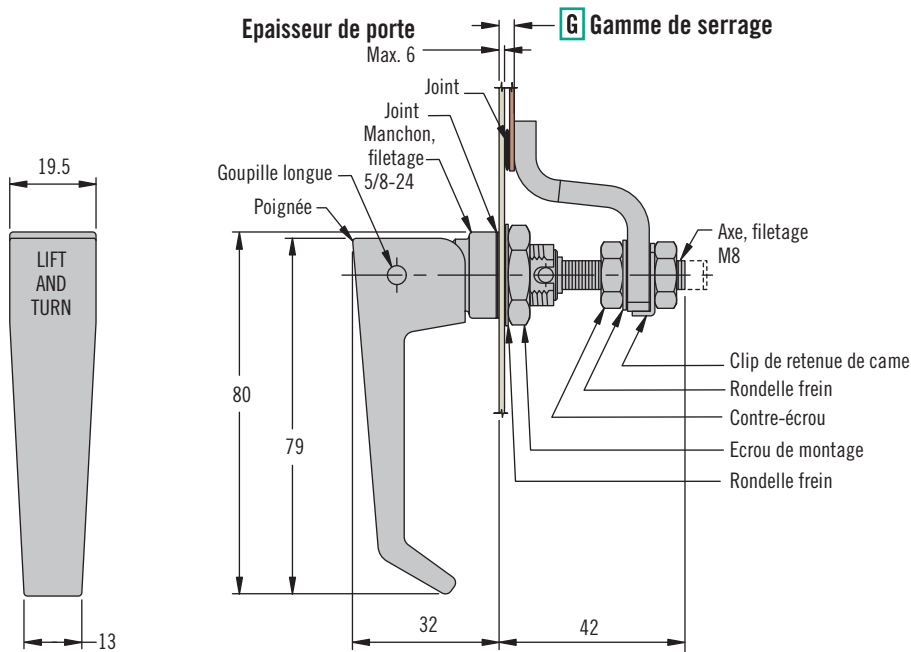
62 - 10 - G F		G Serrage	Min.	Max.	Type de came
1			42	52	Came déportée profonde inversée
			2	12	Came déportée vers l'avant
2			32	42	Came déportée inversée
			12	22	Came déportée peu profonde vers l'avant
3			22	32	Came déportée peu profonde inversée

F Finition

- 1 Chrome poli
- 2 Chrome brossé
- 3 Naturel avec film chimique protecteur
- 5 Revêtement poudre noire

62 Loquet à compression

Taille moyenne · Série Lift & Turn · A poignée · Serrage réglable



- Serrage aisément réglable
- Fonctionnement intuitif

Matériaux et finitions

Alliage de zinc, revêtement poudre ou chromé et acier zingué

Performances

Charge statique max. : 670 N
Compression: 5 mm

Notes

Modèles plus grands disponibles; visitez www.southco.com/62

Sélection des références

62 - 30 - G F

F Finition

- 1 Chrome poli
- 2 Chrome brossé
- 5 Revêtement poudre noire

G Serrage	Min.	Max.	Type de came
1	0	5	Came déportée profonde vers l'avant
	45	55	Came déportée profonde inversée
2	5	15	Came déportée vers l'avant
	35	45	Came déportée inversée
3	15	25	Peu profonde vers l'avant
	25	35	Peu profonde inversée