



# 67 Poignée invisible

## Montage en façade

### • Montage affleurant

#### Matériaux et finitions

Série 10 : Plastique noir ou alliage de zinc noir ou argent

Séries 20 et 40 :

Poignée : Aluminium argent ou revêtement poudre noir

Boîtier et bague : Plastique noir

Vis : acier inoxydable passivé

#### Performances

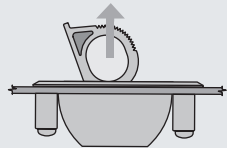
Charge statique maximale :

Série 10 : 620 N - plastique

Série 10 : 1100 N - métal

Série 20 : 440 N

Série 40 : 580 N



Indice d'inflammabilité :

Boîtier et bague : UL94-HB

Poignée (série 10 plastique seulement) : UL94-V2

#### Notes de montage

Vis autotaraudeuses M4 x 0,7 (série 10 métal) M4,2 x 1,4 (toutes autres versions fournies pour épaisseur maximale de porte 6,4).

Pour les portes plus épaisses, calculez la longueur de vis à l'aide de la formule suivante :

Épaisseur de porte + 10

#### Notes

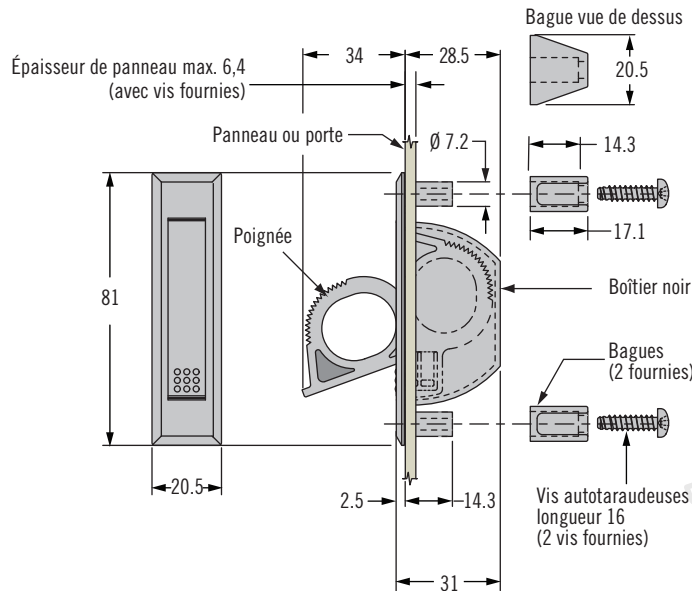
Couple de serrage maximal des vis de fixation :

Toutes versions sauf série

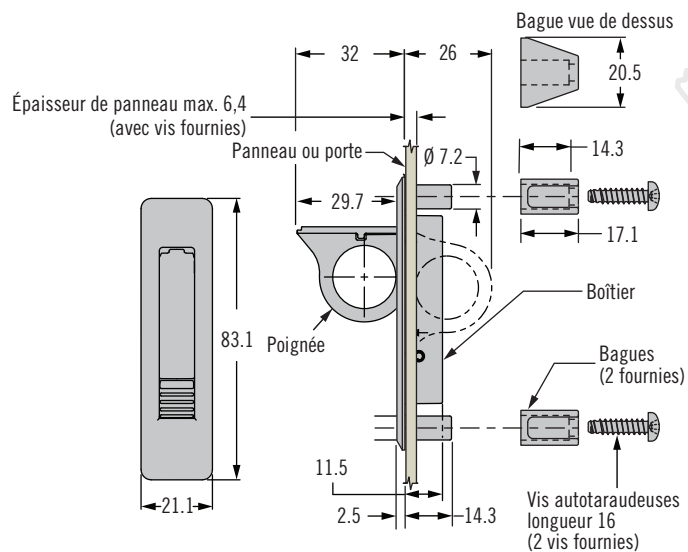
10 métal : 0,5 N.m

Version série 10 métal : 2,5 N.m

### Série 10 - Plastique



### Série 10 - Métal



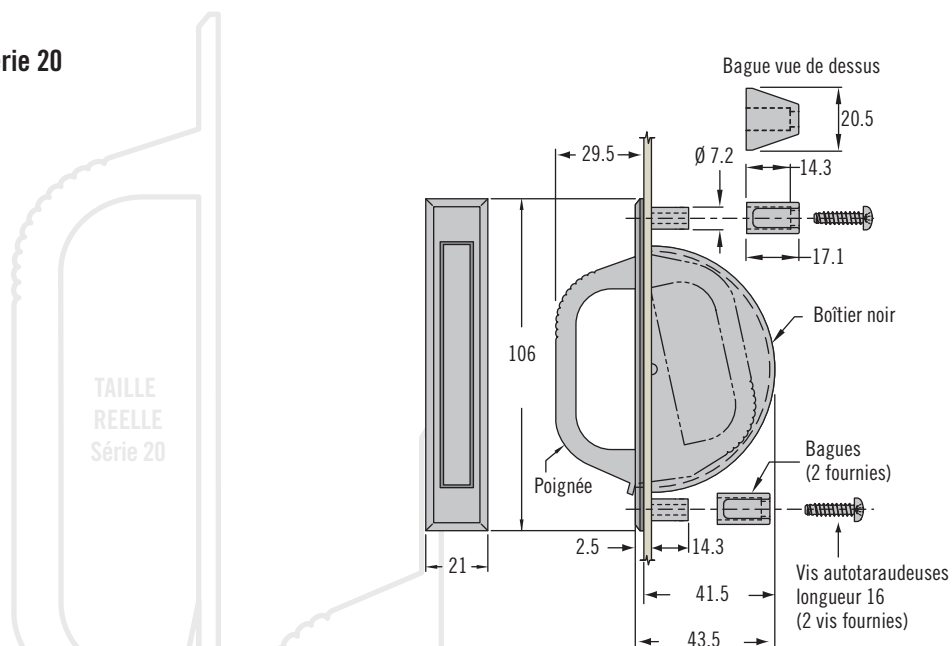
Autres options disponibles. Pour plus d'informations sur les différents modèles disponibles, les références, l'installation et les spécifications, visitez



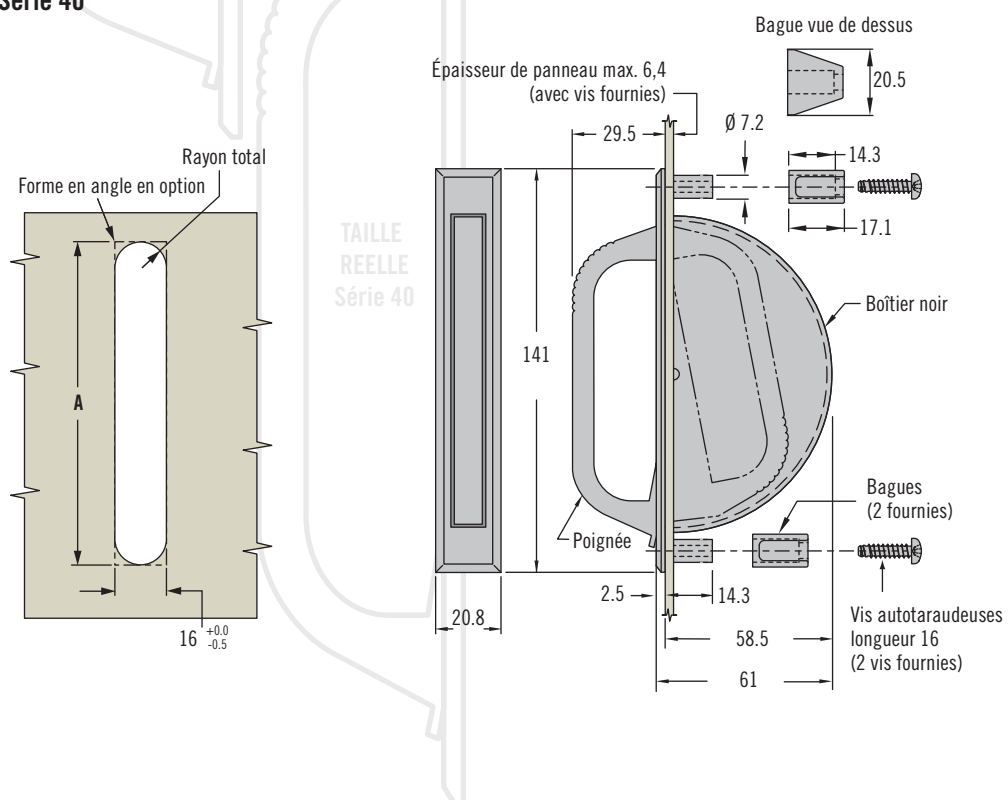
[www.southco.com/67](http://www.southco.com/67)

Dimensions en millimètres sauf indications contraires

## Série 20



## Série 40



Modèle	Référence		Montage
	Poignée argent	Poignée noire	A
10-Plastique	~	67-10	76 <sup>+1.0</sup> / <sub>-0.0</sub>
10-Métal	67-14	67-12	77.5 <sup>+1.0</sup> / <sub>-0.0</sub>
20	67-27	67-25	102 <sup>+1.0</sup> / <sub>-0.0</sub>
40	67-47	67-45	136 <sup>+1.0</sup> / <sub>-0.0</sub>

## Référence

Voir tableau