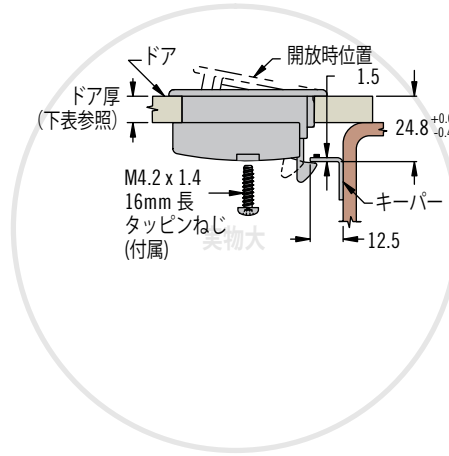
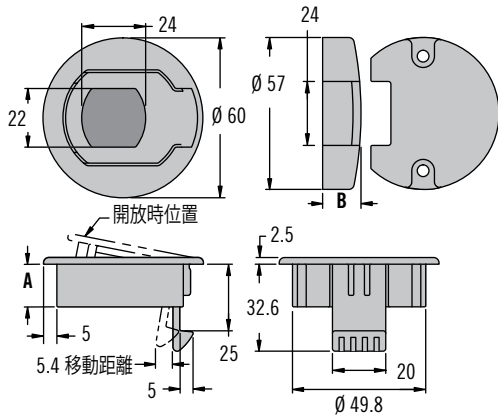


M1 プッシュラッチ

リフト開放／フラッシュ (平面)



カップ取付方法



ドア厚 範囲	A	B	品番
1 - 7	16	20.4	M1-81
7 - 13	16	14.3	M1-82
13 - 19	22	14.3	M1-83

- 薄型設計
- 耐腐食性 & 絶縁性

材質・仕上げ
 ラッチ: アセタール (黒)
 取付用金物: ステンレス鋼

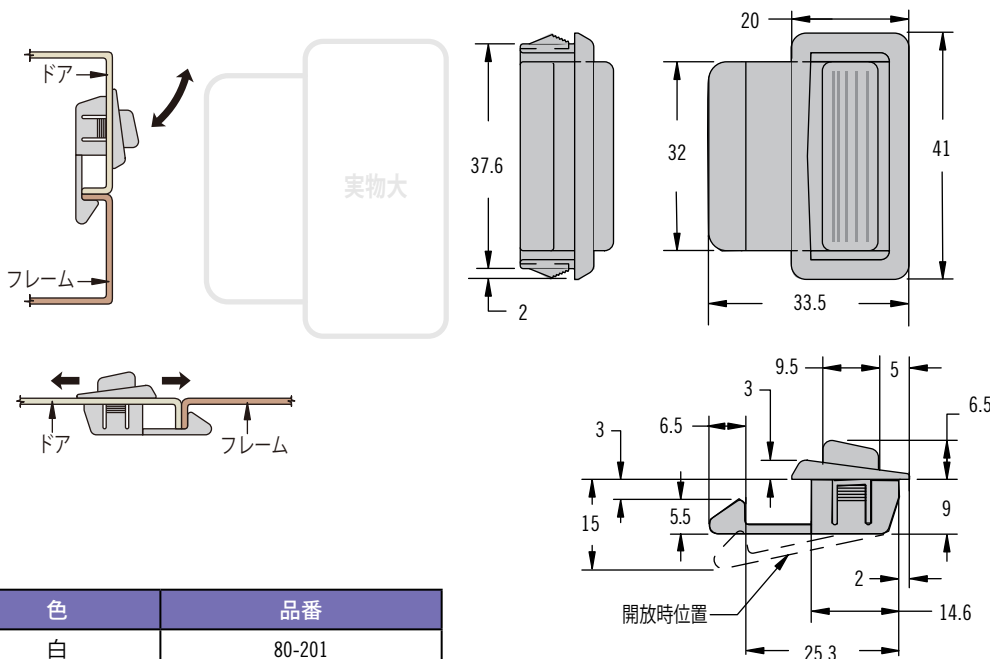
その他のオプションも選択可能です。
 種類、品番、取付方法、仕様などは下
 記ウェブサイトをご参照くだ
 さい。



www.southco.com/M1

80 プッシュラッチ

プッシュ開放／スナップイン



色	品番
白	80-201
黒	80-202

- スナップイン取付
- 耐腐食性 & 絶縁性
- スライドドアまたはヒンジつき
ドア用途に最適

材質・仕上げ
 アセタール (黒または白)

その他のオプションも選択可能です。
 種類、品番、取付方法、仕様などは下
 記ウェブサイトをご参照くだ
 さい。



www.southco.com/80