



D5 DZUS® Panel Line Vierteldreh-Schnellverschlüsse

Verschlusszapfen

Die DZUS® Panel-Produktlinie bietet eine unverlierbare Montage, Verschlusszapfen-/Niethülsen-Kombinationen und fortlaufende Gegenstückstreifen.

- **Unverlierbar an oberer Platte befestigt**
- **Planbare Schließkraft**
- **Hohe Vibrationssicherheit**
- **Visuelle Anzeige des „Verschlossen“-Status**

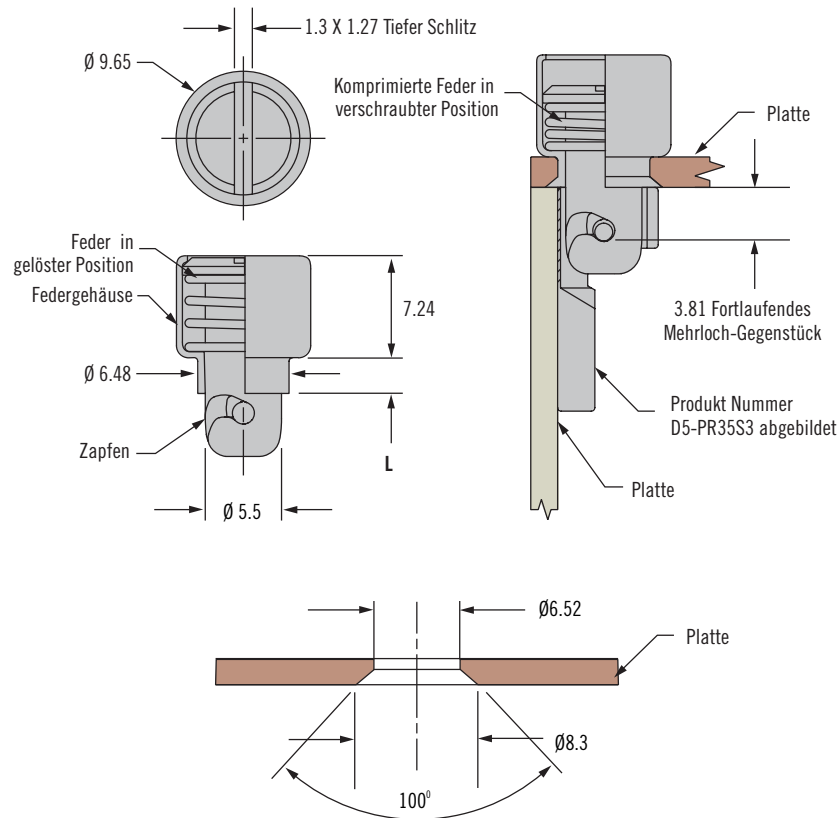
Werkstoff und Oberfläche

Stahl, verzinkt oder

Leistungsdaten

Einstufung der Zugfestigkeit und Scherfestigkeit: 890 N bei Verwendung mit Dzus® Gegenstücken

Verschlusszapfen-Einheit



1. Art des Gegenstücks wählen



2. D5-PR35 (Winkel-) oder D5-PR35-1 (flaches)

Gegenstück. Bestimmen Sie die Stärke der äußeren Platte und verwenden Sie Spalte A. Wählen Sie in Spalte C die kompletten .

ODER

D5-PB35 Gegenstückart (Einzellochdraht). Bestimmen Sie die Stärke der äußeren Platte und verwenden Sie Spalte A.

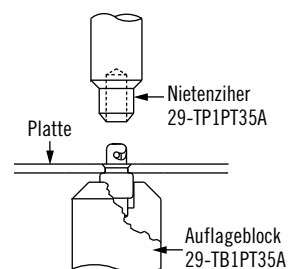
Berechnen Sie dann die benötigte Gesamtmaterialstärke (GMS) wie in Spalte B angegeben. Wählen Sie in Spalte C die kompletten.

Montagewerkzeuge für alle Montagelöcher							
A		Federgehäuse Flanschlänge L	B		C		
Abmessungen der oberen Platte			GMS-Bereich für: D5-PB35			Verschlusszapfen System	
A Min.	A Max.		Min.	Max.			
1.27	1.50		1.78	3.81		4.04	D5-PFSC35-37A-190
1.52	1.75		2.03	4.06		4.29	D5-PFSC35-38A-190
1.77	2.01		2.29	4.32		4.55	D5-PFSC35-39A-190
2.03	2.26		2.54	4.57		4.80	D5-PFSC35-40A-190
2.29	2.51		2.80	4.83		5.05	D5-PFSC35-41A-190
2.54	2.77		3.05	5.08		5.31	D5-PFSC35-42A-190
2.79	3.02		3.30	5.33		5.56	D5-PFSC35-43A-190
3.05	3.28		3.56	5.59		5.82	D5-PFSC35-44A-190

Installationswerkzeuge

Plattenmontage

Nietenzieher	Auflageblock
	
29-TP1PT35A	29-TB1PT35A



Weitere Optionen erhältlich. Ausführliche Daten, Montageanleitungen und Produktnummern unter



www.southco.com/D5

Alle Maße in Millimeter, falls nicht anders angegeben

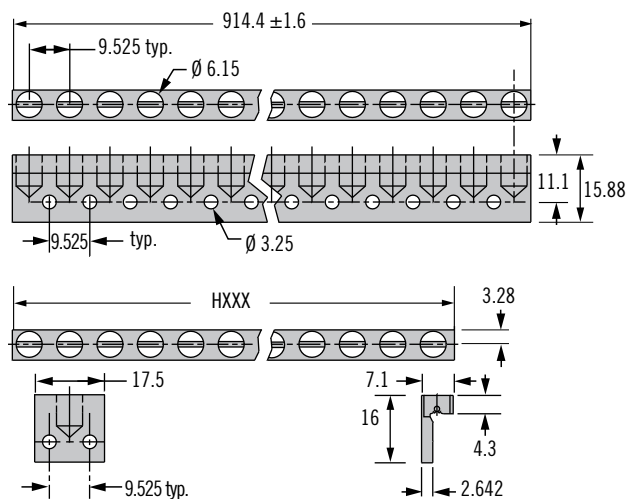
DZUS®

southco®
CONNECT · CREATE · INNOVATE

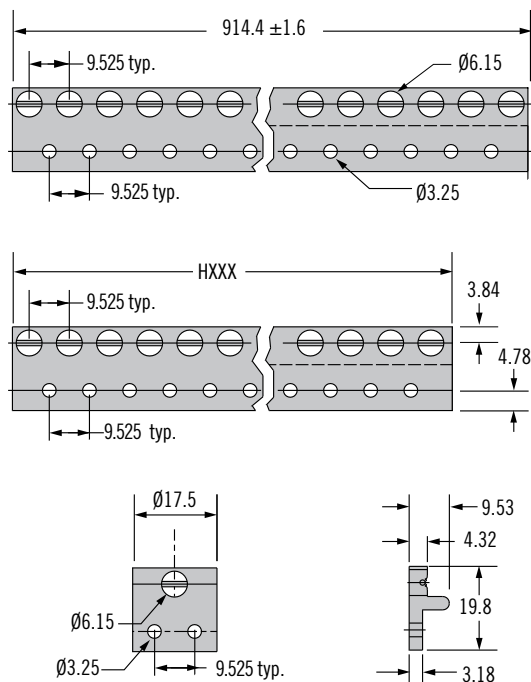
D5 DZUS® Panel Line Vierteldreh-Schnellverschlüsse Gegenstücke



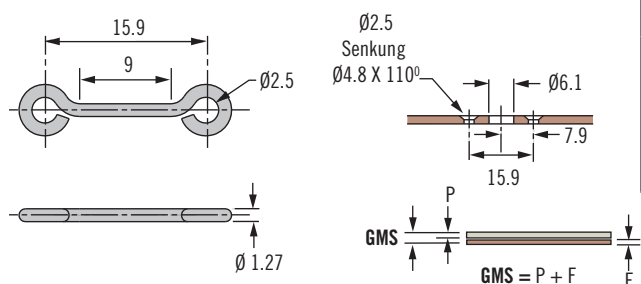
Winkel



Flach



Ein-Loch drahtförmiges Gegenstück



Winkelförmiges Gegenstück		Spalte für Zapfenauswahl
Standardlänge D5-PR35S3		A
Länge nach Kundenwunsch D5-PR35HXXX		
Einzelloch D5-PRB35		

Flaches Gegenstück		Spalte für Zapfenauswahl
Standardlänge D5-PR35-1S3		A
Länge nach Kundenwunsch D5-PR35-1HXXX		
Einzelloch D5-PRC35		

Ein-Loch drahtförmiges Gegenstück		Spalte für Zapfenauswahl
D5-PB35		B

Werkstoff und Oberfläche

Rechtwinklig, flach: Aluminium und Edelstahl

Einzellochdraht: Stahl, verzinkt

Wählen Sie das Profil des Gegenstücks

1. Rechtwinklig oder Flach
2. Ein-Loch, Standard Länge* (96 Löcher) oder Länge nach Kundenwunsch
3. Wenn die kundenspezifische Länge HXXX beträgt (min. 2 Löcher – max. 319 Löcher), bestimmen Sie die Anzahl der verwendbaren Gegenstück-Löcher.

Gesamtlänge = Anzahl der verwendbaren Löcher multipliziert mit 9,525 minus 1,525

Beispiel:

319 verwendbare Löcher
= 319 x 9,525
– 1,525 = 3037

Ersetzen Sie HXXX durch H319

*Längere Standardlängen erhältlich
Informationen auf Anfrage

Richtlinien für die Installation

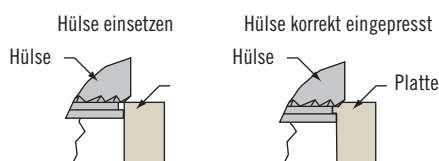
der SOUTHCO® Einpresshülsen

Einpresshülsen werden für folgende **SOUTHCO®** Produkte angeboten:

- Unverlierbare Schrauben
- Gegenstücke für Viertel-Drehverschlüsse
- Gegenstücke für Schnellverschluss-Schrauben

- Druckfederter Arretierstift
- Unverlierbare Muttern
- Gewinde-Einsätze

Das Einpressen dieser Hülsen in ein Loch (nach Vorgabe) verursacht einen Kaltfluss des Plattenmaterials in die Nut der Hülse und fixiert diese.



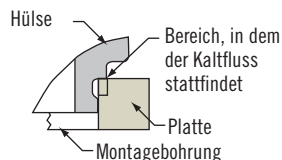
Ein korrektes Einpressen ist abhängig von:

Werkstoff:

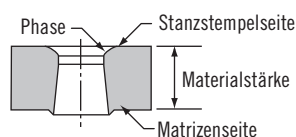
Die Härte des Werkstoffes darf den von Southco empfohlenen Grad nicht überschreiten. Bei zu großer Härte ist die Hülse nicht korrekt installiert.

Installationsloch

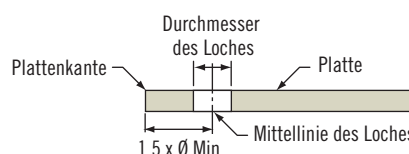
Das Loch in der Platte kann gebohrt, gestanzt oder gegossen sein.



- Lochkante: die obere Lochkante muss scharf sein, sie darf nicht entgratet werden.
- Gestanzte Löcher: Stanzstempel und Matrize sollten nur geringes Spiel aufweisen, um eine Phasenbildung oder Beschädigungen der Kante zu vermeiden.
- Lochdurchmesser: Der Lochdurchmesser ist auf der Einpress-Seite zu messen und muss den **SOUTHCO®** Spezifikationen für dieses Produkt entsprechen.



- Ist der Lochdurchmesser zu groß, so kann nicht der erforderliche Kaltfluss stattfinden.
- Ist der Lochdurchmesser zu klein, so ist der Einpressvorgang schwierig und unsicher.
- Der Abstand des Loches von der Plattenkante sollte mindestens $1.5 \times$ Loch-Durchmesser betragen, falls nicht anders angegeben.
 - Eine zu kantennahe Installation kann einen Materialfluss in Richtung Plattenkante bewirken und diese deformieren. Falls eine sehr kantennahe Installation erforderlich ist, ist ein Gegendruck an der Plattenkante vorzusehen.



Plattenstärke:

Es ist die von Southco empfohlene Mindest-Plattenstärke einzuhalten. Bei zu geringer Plattenstärke kann die Platte deformiert oder die Hülse beschädigt werden.

Einige Tipps für eine schnelle Installation:

Arbeiten Sie auf einer sauberen glatten Auflage mit dem empfohlenen Einpressdruck:

- die Hülse ist unverkantet einzupressen
- der Durchmesser des Stanzstempels sollte über dem des Schraubenkopfes liegen

Eine korrekte Installation erfordert die gleichmäßige Verteilung des Einpressdruckes:

- Southco kann das Setzen mit einem Hammer nicht empfehlen. Hammerschläge können keinen gleichmäßigen und ausreichenden Materialfluss bewirken.
- Der Einpressdruck kann von Anwendung zu Anwendung variieren. Bitte beachten Sie die oben genannten Kriterien.
- Hülsen ohne Krage, der den Einpressvorgang stoppt, sind so zu setzen, dass der Rändel gerade noch sichtbar ist.

Wann sollte die Installation erfolgen:

Die Installation sollte erst nach der Oberflächenvergütung der Platte erfolgen.

Vor der Oberflächenvergütung muss der Lochdurchmesser den Spezifikationen entsprechen.

- Ein zu tiefes Einpressen der Hülse verreibt den Materialfluss, der Sitz der Hülse lockert sich

