

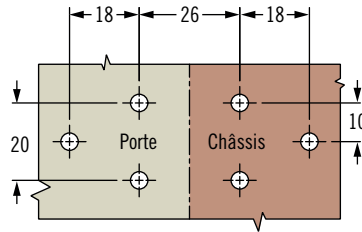
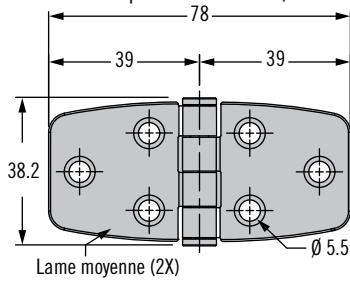
# N6 Charnière

## Montage en façade · Acier inoxydable 304 ou 316

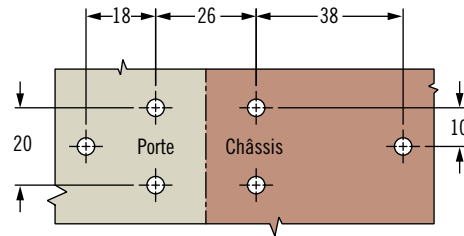
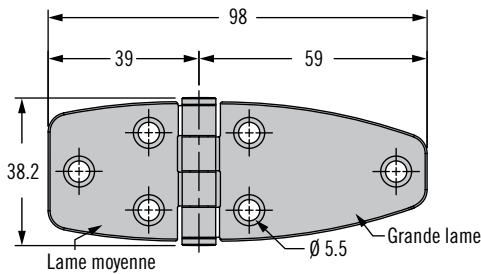


421

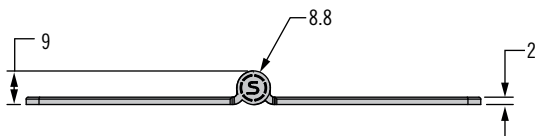
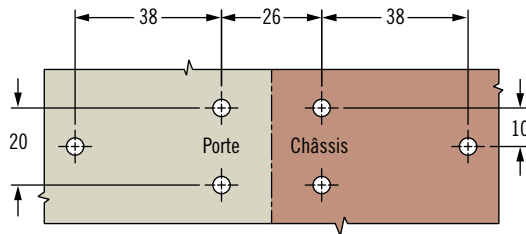
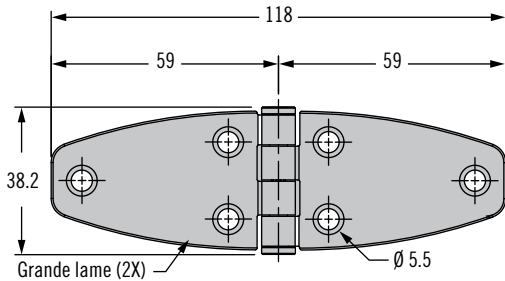
**Type 4** (voir le tableau pour la référence)



**Type 5** (voir le tableau pour la référence)



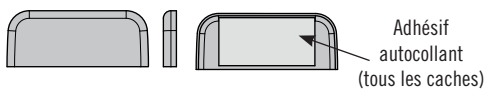
**Type 6** (voir le tableau pour la référence)



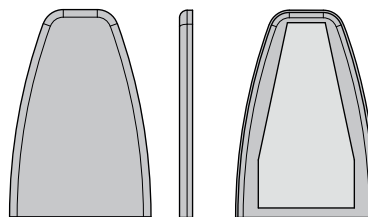
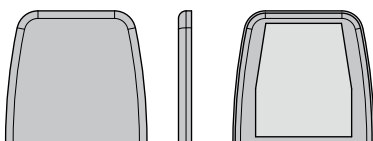
### Caches en option à commander séparément

Pour petite lame : n° de référence N6-C-42-24

Pour grande lame : n° de référence N6-C-46-24



Pour lame moyenne : n° de référence N6-C-44-24





# F6 Charnière

## Amovible · Invisible

- Charnière et visserie invisibles
- Permet la dépose rapide et aisée de la porte
- Trois styles

### Matériaux et finitions

Acier zingué ou acier inoxydable

### Performances

#### Acier

Charge radiale :

Charge statique max : 300 N

Charge axiale :

Charge statique max : 500 N

#### Acier inoxydable

Charge radiale :

Charge statique max : 300 N

Charge axiale :

Charge statique max : 800 N

### Notes de montage

1. Pour le conditionnement en vrac, sélectionnez séparément la lame de châssis et la lame de porte.
2. Pour le conditionnement individuel, sélectionnez une référence de charnière assemblée (1 lame de châssis et 1 lame de porte par sachet)

Vis non fournies.

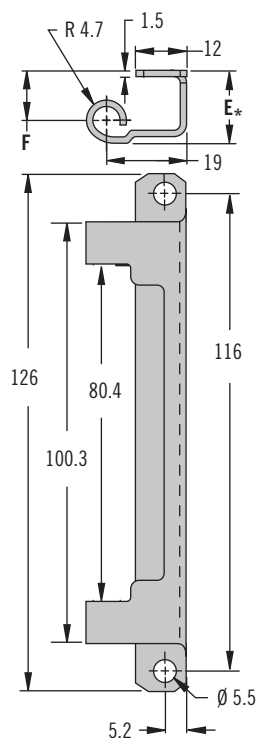
Utiliser des vis M5

Il est recommandé d'utiliser des vis à métaux pour monter la lame de châssis

### Référence

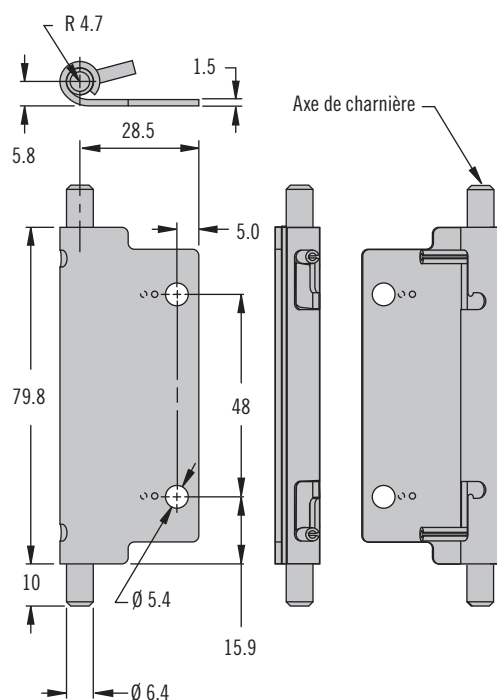
Voir tableau

### Lame de châssis



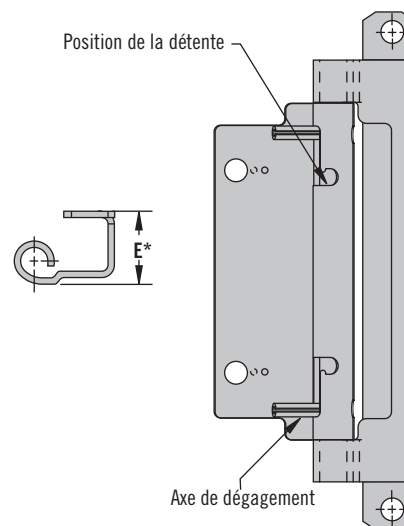
Référence de lame de châssis				
Série	E	F	Acier	Acier inoxydable
1	17	11.8	F6-901	F6-901-1
2	20	14.8	F6-902	F6-902-1
3	23.4	18.2	F6-903	F6-903-1

### Lame de porte



Référence de lame de porte		
Lame de porte	Acier	Acier inoxydable
	F6-940	F6-940-1

### Ensemble



Référence pour charnière assemblée				
Charnière assemblée			Acier	Acier inoxydable
Série	E	F		
1	17	11.8	F6-1	F6-1-1
2	20	14.8	F6-2	F6-2-1
3	23.4	18.2	F6-3	F6-3-1