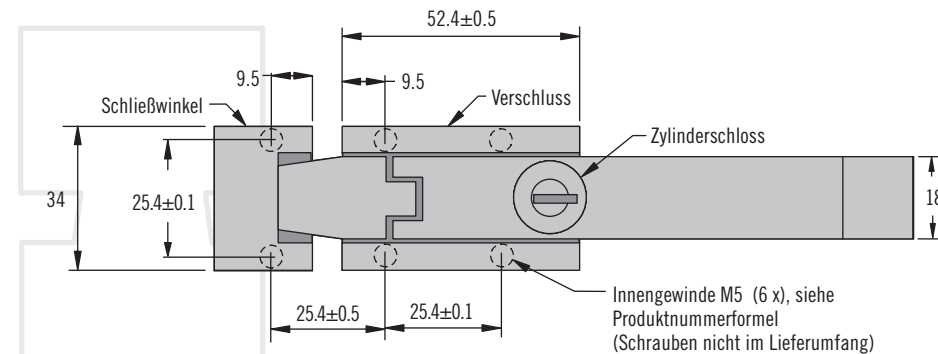
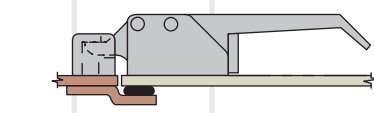
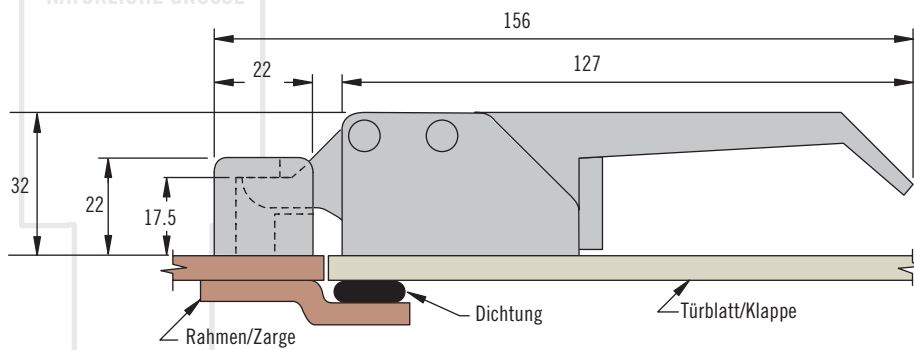


A7 Kompressionsverschlüsse

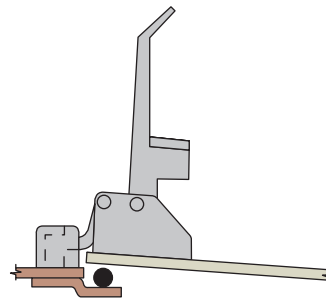
Kniehebelverschluss



NATÜRLICHE GRÖSSE



Zudrücken 9.5 Hub



Aufdrücken 7.9

- Intuitive Handhabung
- Öffnet und schließt mit Hebelkraft
- Erzeugt beständigen Anpressdruck



Werkstoff und Oberfläche

Zinkdruckguss, pulverbeschichtet oder verchromt und Stahl, verzinkt

Festigkeitsrichtwerte

Max. statische Last: 2200 N

Schlüssel

PK-10-01

Siehe Seite 90

Bestimmen der Produktnummer

L Zylinderschloss

- 1 Ohne Schloss
- 2 Mit Schloss (nur Code CH751) (2 Schlüssel im Lieferumfang)

F Oberfläche

- 20 Schwarz pulverbeschichtet
- 30 Verchromt
- 75 Silbermatt lackiert

A7 - 1 0 - 3 T L - F

T Innengewinde (Montage)

- 0 Innengewinde 10-32UNC x .38" tief
- 5 Innengewinde M5 x 0.8 x 9.5 tief

Weitere Optionen erhältlich. Ausführliche Daten, Montageanleitungen und Produktnummern unter

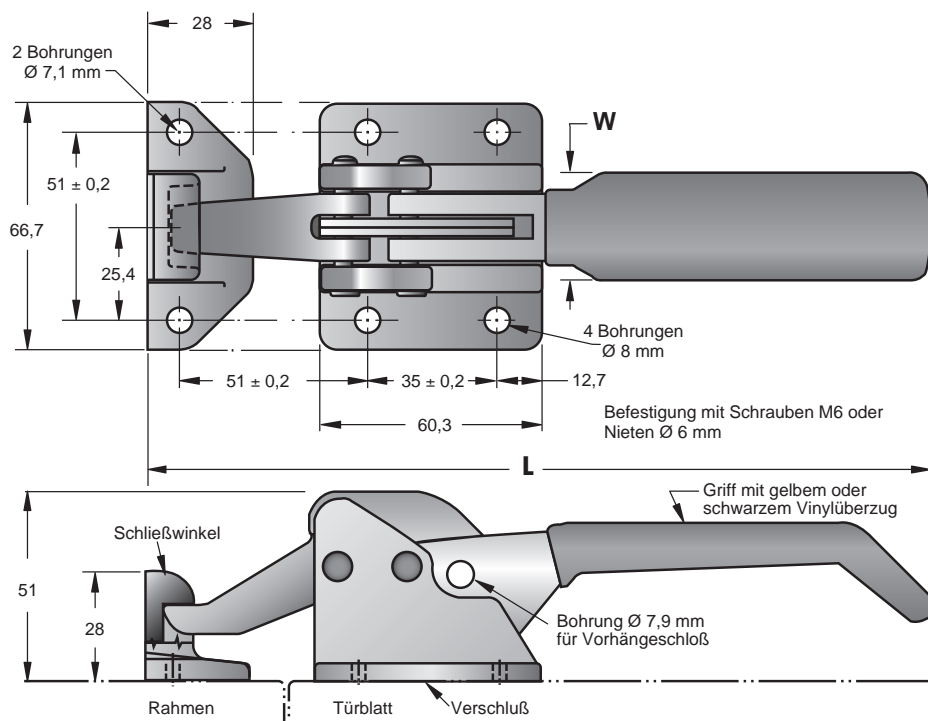


www.southco.com/A7

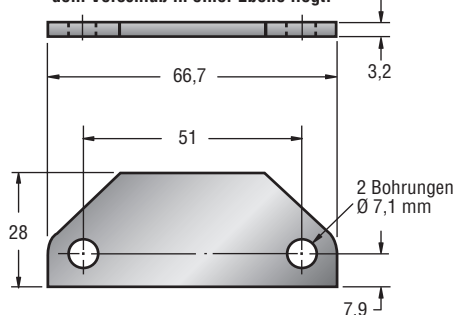
Southco® Kompressionsverschlüsse

Kniehebelverschluß

- **Ausgelegt für Anwendungen mit hoher Beanspruchung**
- **Erzeugt beständigen Anpreßdruck**
- **Öffnet und schließt mit Hebelkraft**
- **Mit Vorhängeschloß abschließbar**



Ausgleichsscheibe für den Niveauegleich des Schließwinkels, falls dieser nicht mit dem Verschluß in einer Ebene liegt.



Jeder Verschluß wird mit einer Ausgleichsscheibe geliefert. Einzelne Ausgleichsscheiben können unter der Produktnummer **A2-54-501-11** bestellt werden.

Ausführung	Produktnummern	L	W
Mit blankem Griff	A2-10-501-10 •	211	25,4
Handgriff mit gelbem Vinylüberzug	A2-10-501-22 •	214	30,2
Handgriff mit schwarzem Vinylüberzug	A2-10-501-21 •	214	30,2



Tür öffnen: Hebel vorziehen, um die Tür gegen mögliche Widerstände (Rost, Eis oder Farbe etc.) mit Hebelkraft aufzudrücken.



Tür schließen: Hebel gegen die Tür drücken. Die Tür wird mit gleicher Hebelkraft geschlossen. Garantiert sicherer Verschluß trotz Schmutz oder Korrosion.

Werkstoff und Oberfläche

Gehäuse, Hebel, Riegel und Schließwinkel: Schmiedeeisen.

Zwischenglieder: Stahl 1065 (US-Norm).

Nieten (Lagerstifte): Stahl 10B21 (US-Norm).

Alle Stahlteile sind DACROTIZED* und glanzmetallisch lackiert.

Lagerstifte (Zwischenglieder): Stahl 1215 (US-Norm), verzinkt und glanzchromatiert.

Ausgleichsscheibe: Stahl 1.1121, DACROTIZED* und glanzmetallisch lackiert.

Feder: rostbeständiger Stahl ähnl. 1.4300, passiviert.

Andere Stifte: rostbeständiger Stahl ähnl. 1.4300, passiviert.

*Eingetragenes Warenzeichen von Metal Coatings International, Inc.

Festigkeitsrichtwerte

(Wir liefern Ihnen gerne Testmuster für die praktische Erprobung in Ihrer speziellen Anwendung)

Max. Betriebslast: 2220 N

Grenzwert (Mittelwert): 4450 N

Liefereinheit: Ein Verschluß pro Verpackung.