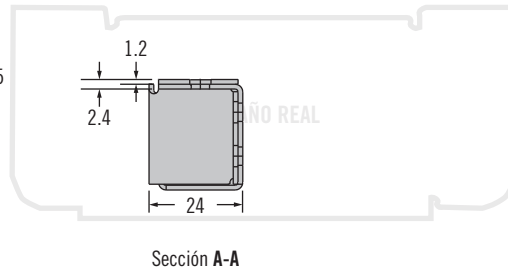
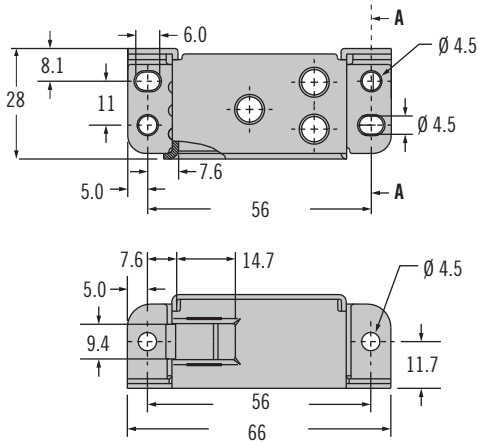


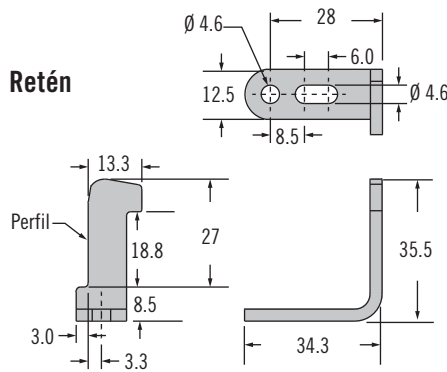
# A4 Cierre de Impacto Empujar para abrir · Grande



## Conjunto de Cierre



## Retén



Descripción	Referencia
Cierre	A4-30-201-12
Retén	A4-36-201-12

- Cierre de gran resistencia
- Empujar para cerrar, empujar para abrir

## Material y Acabado

Acero, chapado en zinc

Otras opciones disponibles. Para ver la gama completa, referencias, instalación y especificaciones visite

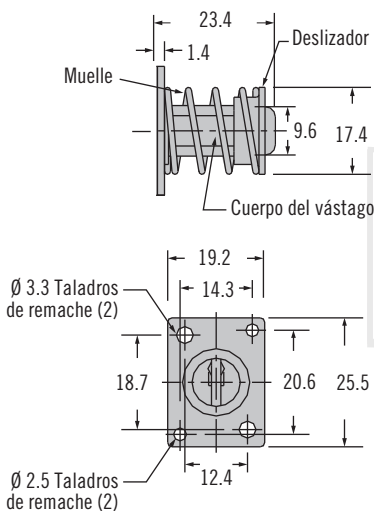


[www.southco.com/A4](http://www.southco.com/A4)

# A4 Cierre de Impacto Empujar para abrir · Pequeño

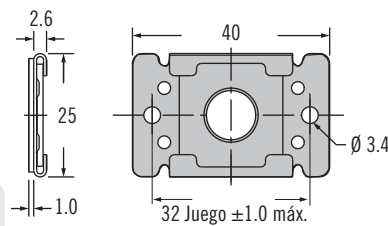


## Cierre con Vástago



## Retén Flotante Opcional

Nota: La parte flotante del retén debe estar orientada al cierre



- Se ajusta a desalineaciones
- Empujar para cerrar, empujar para abrir

## Material y Acabado

Acero, chapado en zinc y termoplástico, negro

Referencia	
Cierre con vástago	A4-20-501-10
Retén flotante opcional	A4-26-502-10

Otras opciones disponibles. Para ver la gama completa, referencias, instalación y especificaciones visite



[www.southco.com/A4](http://www.southco.com/A4)