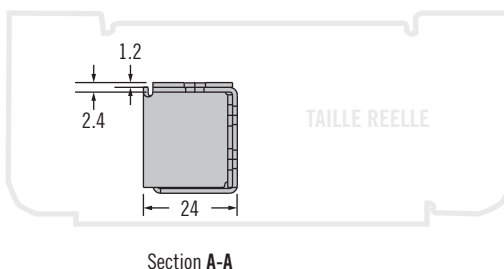
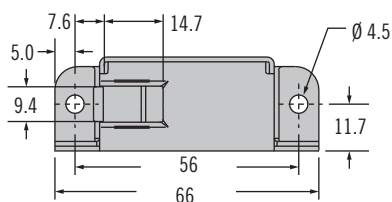
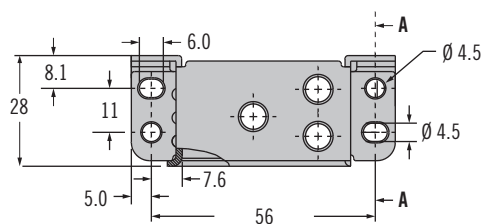


A4 Loquet à fermeture par poussée

Ouverture par poussée · Grande taille

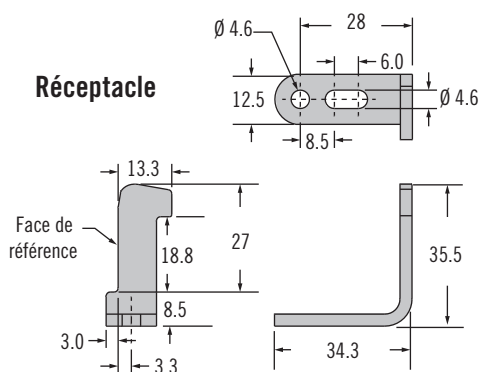


Corps



Section A-A

Réceptacle



Désignation	Référence
Loquet	A4-30-201-12
Réceptacle	A4-36-201-12

- Construction robuste
- Fermeture et ouverture par poussée

Matériaux et finitions

Acier zingué

Autres options disponibles. Pour plus d'informations sur les différents modèles disponibles, les références, l'installation et les spécifications, visitez



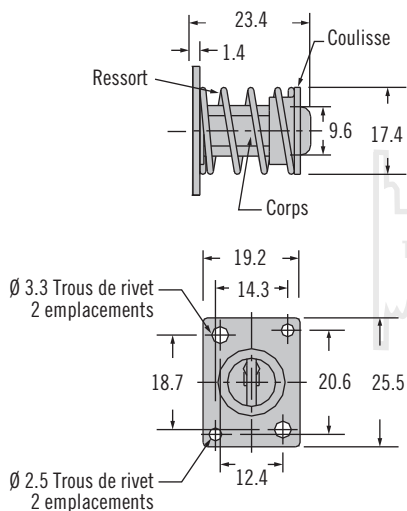
www.southco.com/A4

A4 Loquet à fermeture par poussée

Ouverture par poussée · Petite taille

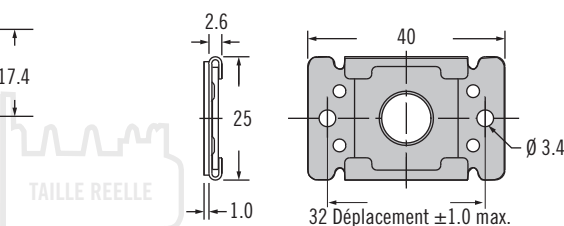


Loquet à axe



Réceptacle flottant en option

Notes : La partie flottante du réceptacle fait face au loquet à axe



Référence	
Loquet à axe	A4-20-501-10
Réceptacle flottant en option	A4-26-502-10

- Compense les défauts d'alignement
- Fermeture et ouverture par poussée

Matériaux et finitions

Acier zingué et thermoplastique noir

Autres options disponibles. Pour plus d'informations sur les différents modèles disponibles, les références, l'installation et les spécifications, visitez



www.southco.com/A4