

Southco® Schnappverschlüsse

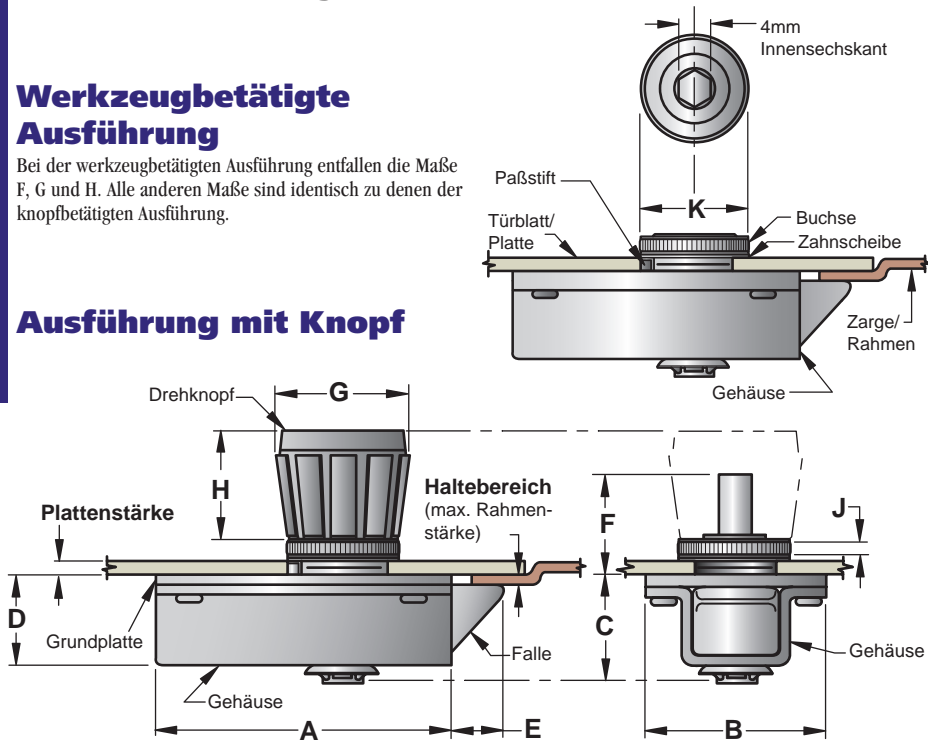
Schnappverschluß mit Drehknopf

- Wahlweise als **werkzeugbetätigte Ausführung** für erschwerteren Zugang
- **Mit Paßstift als Verdreherschutz**
- **Jede Ausführung ist in zwei Größen erhältlich**

Werkzeugbetätigte Ausführung

Bei der werkzeugbetätigten Ausführung entfallen die Maße F, G und H. Alle anderen Maße sind identisch zu denen der knopfbetätigten Ausführung.

Ausführung mit Knopf



Werkstoff und Oberfläche

Gehäuse: Stahl 1.1121, verzinkt und versiegelt.
Falle und Ritzel: Zinkdruckguß, schwarz lackiert.

Grundplatte: Zinkdruckguß mit chemischem Schutzfilm.

Feder: rostbeständiger Stahl ähnlich 1.4300, passiviert.

Sicherungsring: Federstahl, verzinkt und gelb chromatiert.

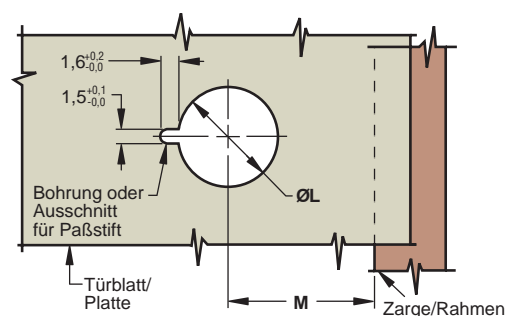
Zahnscheibe: Federstahl, DACROTIZED*.

Buchse: kohlenstoffarmer Stahl, schwarz lackiert.

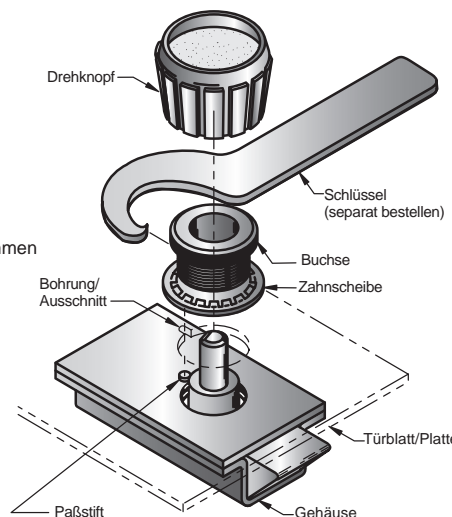
Drehknopf: Nylon, schwarz.

*Eingetragenes Warenzeichen der Metal Coatings International, Inc.

Serie	Plattenstärke		Haltebereich (max. Rahmenstärke)	Maße										Produktnummern	
	Min.	Max.		A	B	C	D	E	F	G	H	J	K	Knopfbetätigt	Werkzeugbetätigt
40	1	3,2	1,6	35	23	13,5	11	6,5	14	15	15	2,5	14,5	A6-40-112-10 •	A6-40-312-10
			3,2			15								12,5	A6-40-114-10 •
60	1	4,8	4,8	52,5	32	21	18,5	9,5	19	24,5	19	3	19	A6-60-116-10 •	A6-60-316-10 •



Serie	Ø L	M	Werkzeug-Produktnummern
40	11,2±0,1	16 ±1,5	A6-0-15640-11 •
60	16±0,1	24 ±2,2	A6-0-15641-11 •



Montageanleitung

1. Die Platte gemäß Maßskizze vorbereiten.
2. Den Verschluß von der Plattenrückseite so einsetzen, daß der Paßstift im Ausschnitt liegt. Der Paßstift hat nur die Aufgabe den Verschluß während der Montage in der richtigen Position zu halten.
3. Die Zahnscheibe und Gewindebuchse aufsetzen. Die Gewindebuchse ist mit dem Spezialschlüssel anzuziehen.
4. Nur für knopfbetätigte Ausführung. Den Drehknopf, ausgerichtet zur Phase auf dem Schaft des Verschlusses, auf den Schaft aufpressen.

Alle Maße in Millimeter

Technische Änderungen vorbehalten. Verbindlich für Maßzeichnungen und Technische Daten sind nur die neuesten Produktspezifikationen, die Sie auf Anfrage erhalten.