



B4 핸들 표면 장착

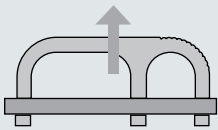
- 간편한 설치
- 경량

재질 및 마감처리

알루미늄, 아노다이징 처리
(무색 또는 검정색)

성능 상세

최대 정적 부하: 5560 N

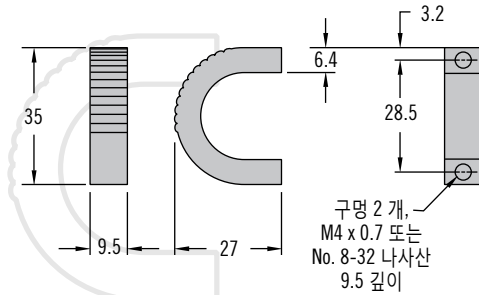


설치 주의 사항

스크류 제공되지 않음.
다음 공식을 사용하여 스크류의 길이들 계산합니다.
도어 두께 + 9.5
센터 스크류는 원하실 경우 제거하셔도 됩니다. (중형, 대형 및 특대형만)

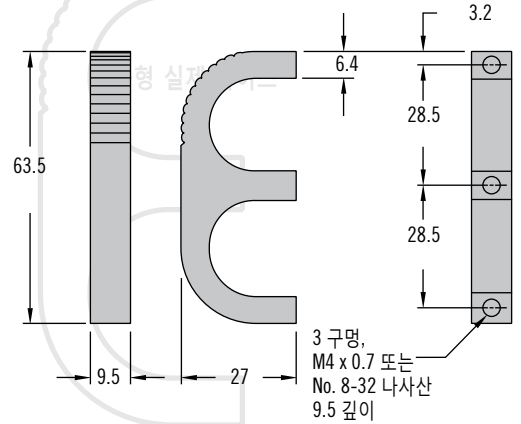
스크류 최대 권장 조임 토크:
2.3 N·m (제공되지 않음)

소형

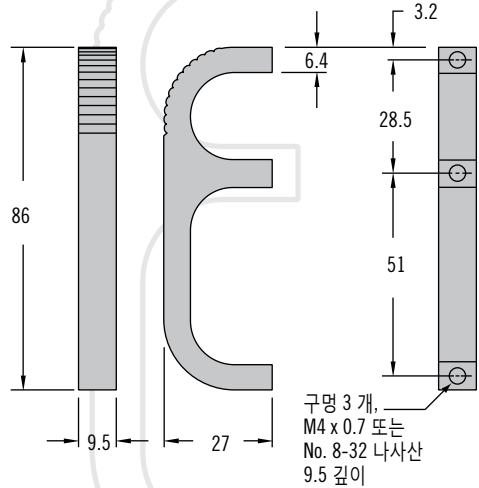


소형 실제 사이즈

중형

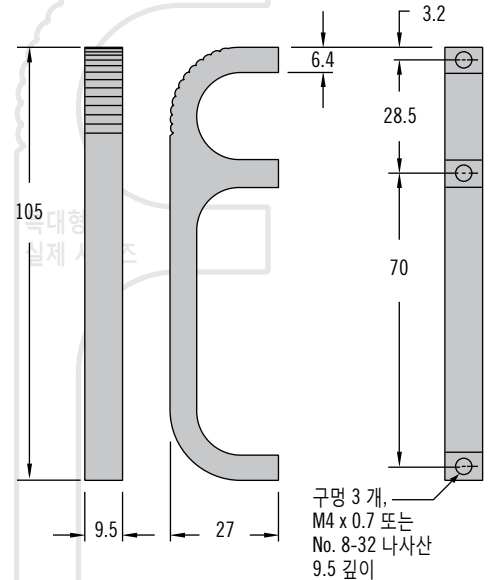


대형



대형 실제 사이즈

특대형



제품 번호 선택

B4 - T - S 0 3 - 1 F - P

T 탭이 난 장착 구멍
10 인치 단위 8-32
50 미터 단위 M4 x 0.7

S 사이즈
1 소형
2 중형
3 대형
4 특대형

P 포장 옵션
개별 포장은 번호생략
3 대량 포장은 Southco에 확인 바랍니다.

F 마감 처리
1 무색 아노다이징
5 검정색 아노다이징

다른 옵션을 사용할 수 있습니다.
종류, 부품 번호, 설치 및 사양에 대한
자세한 내용을 보려면 다음 웹 사이트를
방문하십시오.



www.southco.com/B4

별도의 언급이 없는 한 규격은 밀리미터(mm)로 표시합니다.