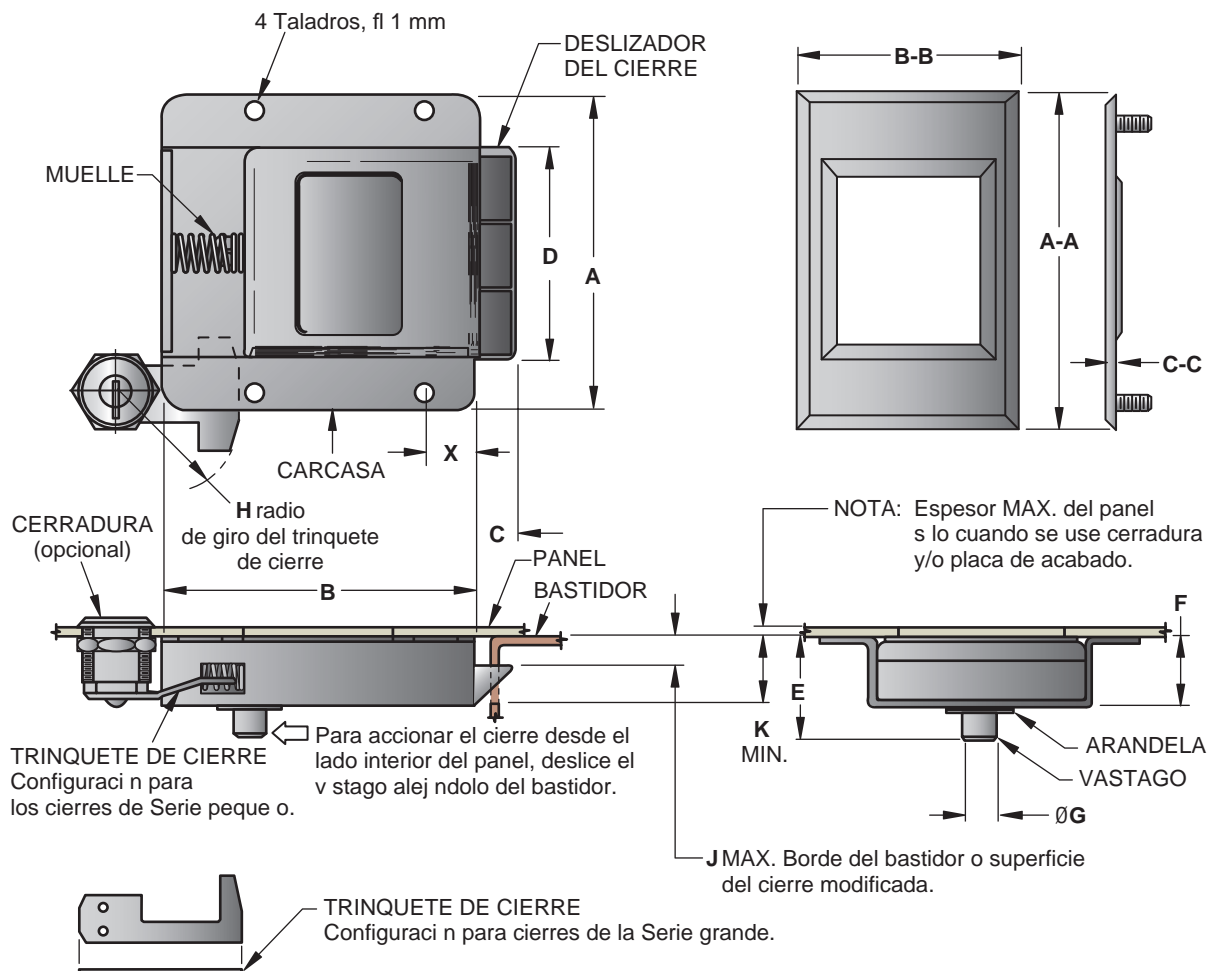


Southco® - Cierres de impacto

Cierre encastrado deslizante

- Deslizar para abrir
- Montaje encastrado en el panel
- Accionado desde el exterior o el interior de la aplicación
- Cerradura opcional
- La cubierta superior, opcional, oculta la tornillería de montaje

Cierres de Impacto
Visibles



TAMAÑO	DIMENSIONES									PLACA DE ACABADO EXTERIOR			CON CERRADURA		SIN CERRADURA	
	A	B	C	D	E	F	ØG	H	ØI	A-A	B-B	C-C	Espesor MAX. del panel	Referencias	Espesor MAX. del panel	Referencias

Con placa de acabado exterior

Pequeño	89	88	10,5	59	29,5	19	9,5	36,5	5,1	95	63,5	2,5	4	B7-50-301-10●	4	B7-40-301-10●
Grande	118	117	14	79	38,5	25	12,7	46	6,4	126	85	3	4,8	B7-50-501-10●	4,8	B7-40-501-10●

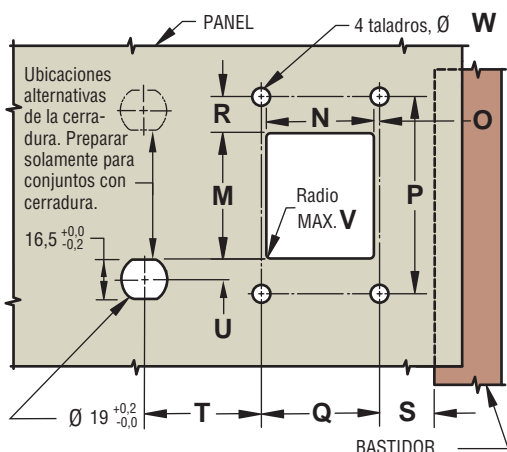
Sin placa de acabado exterior

Pequeño	89	88	10,5	59	29,5	19	9,5	36,5	5,1	—	—	—	5,5	B7-20-301-10●	—	B7-10-301-10●
Grande	118	117	14	79	38,5	25	12,7	46	6,4	—	—	—	6,4	B7-20-501-10●	—	B7-10-501-10●

TAMAÑO	DIMENSIONES															CONJUNTOS SIN PLACA DE ACABADO		
	J Max.	K Min.	M ±0,3	N ±0,3	O ±0,2	P ±0,2	Q ±0,2	R ±0,2	S		T ±0,2	U ±0,2	Vr Max.	ØW +0,1 -0,0	X ±0,2	Y Min.	Métrico	
									Min.	Max.							Tornillo	Remache
Pequeño	6,4	16,5	50	44	2	79,5	47,5	14,3	20,5	23,5	38	14,3	6,5	5,5	15,5	62	5 mm	Ø 5 mm
Grande	7,9	21,5	68	58	3	105	63,5	18,5	24,5	30	51	9	8	7	20	83	6 mm	Ø 6 mm

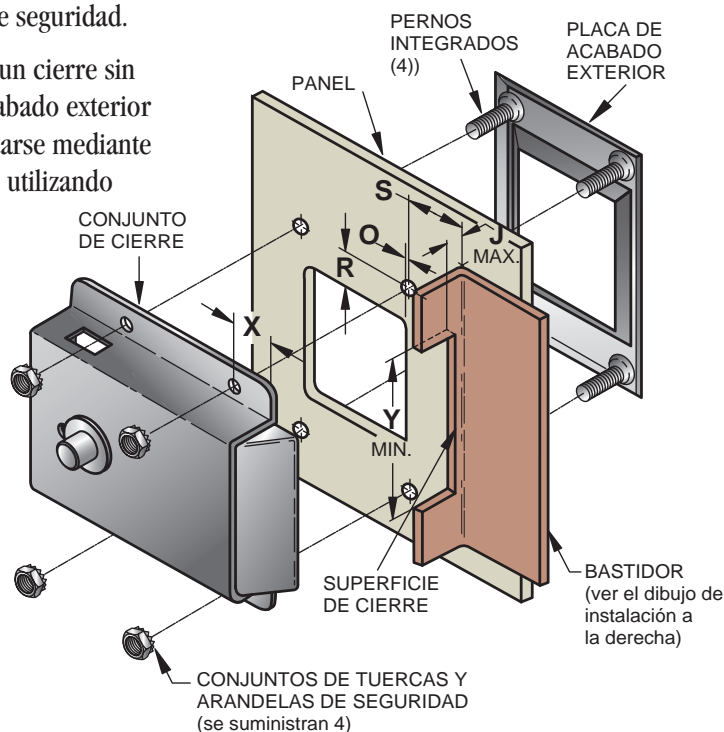
Montaje

1. Prepare el panel de la puerta y el bastidor si fuera necesario.



2. Pase los vástagos integrales de la placa de acabado por los taladros. Coloque el cierre sobre los vástagos y asegúrelos con conjuntos de tuercas y arandelas de seguridad.

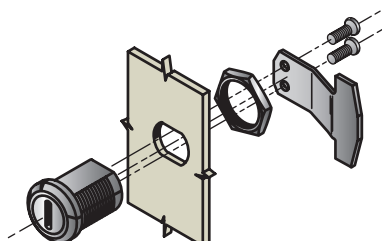
Si se utiliza un cierre sin placa de acabado exterior puede montarse mediante soldadura o utilizando remaches o tornillos.



Para cerradura:

Prepare un taladro en la puerta.

Una vez instalado, asegúrese de que el trinquete entre limpiamente en la abertura en el lado de la carcasa.



Cierres de Impacto
Visibles

Material y acabado

CARCASA: Acero 1010, recubierto en negro.
 DESLIZADOR: Nylon, negro.
 ARANDELA: Acetal, negro.
 VASTAGO: Acero bajo en carbono, DACROTIZADO†.
 PLACA DE ACABADO: Acero 1010, recubierto en negro.
 CONJUNTOS DE TUERCAS y ARANDELAS: Acero, chapados en zinc.
 CERRADURA: Fundición de zinc, recubierto en negro mate.
 TRINQUETE DE CIERRE: Acero 1010, chapado en zinc con acabado en cromado.
 TORNILLOS DE MONTAJE (trinquete de cierre): Acero, chapados en zinc.
 TUERCA HEXAGONAL DE MONTAJE (para la cerradura): Fundición de zinc, recubrimiento químico protector.
 LLAVE (se suministran 2): Latón, chapado en níquel.

†Marca registrada de Metal Coatings International, Inc.

*Las cerraduras tienen la misma llave. También disponemos de cerraduras con llaves diferentes. Para mayor información, llame a SOUTHCO.

Resistencia

(para ayudarle en la selección de su producto. Muestras disponibles para su valoración).

Pequeño

Carga de trabajo máxima: 360 N

Carga media de rotura: 640 N

Grande

Carga de trabajo máxima: 530 N

Carga media de rotura: 1200 N

Clasificación de resistencia a la llama:

UL94-HB

Temperaturas operativas límite:

-18°C hasta 65°C

Las dimensiones sin tolerancias sirven sólo como referencia.