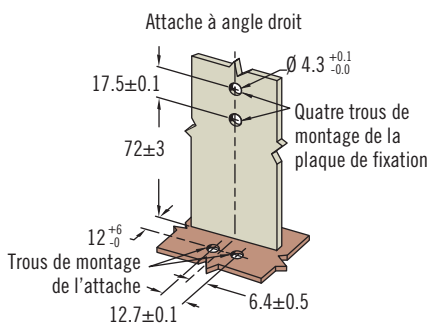
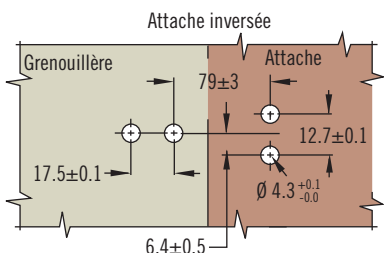
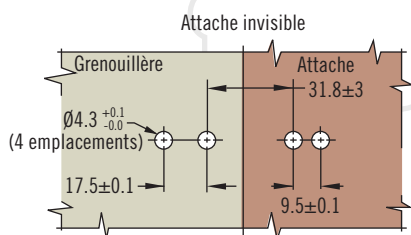
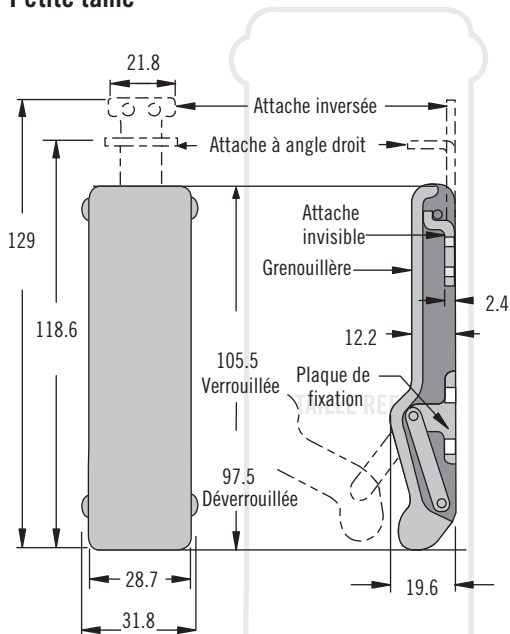


C7 Grenouillère

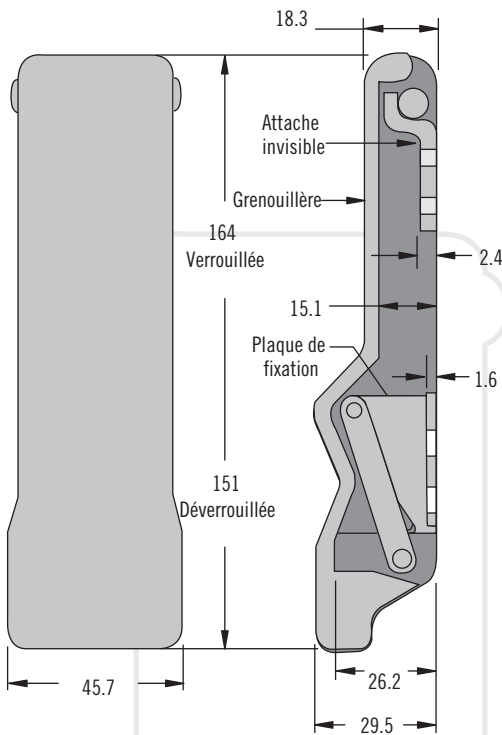
Flexible · A effet ressort



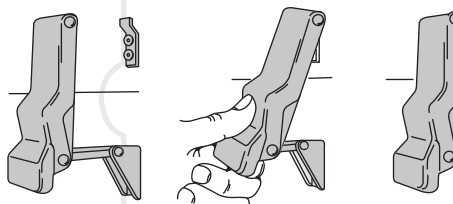
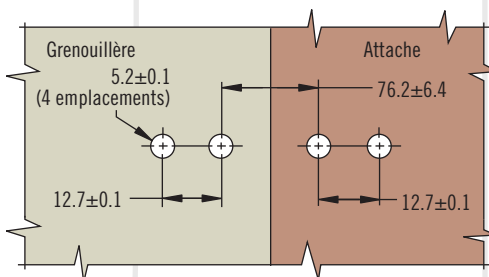
Petite taille



Grande taille



TAILLE REELLE



- Profil peu saillant
- Matériaux non oxydables
- Amortit les chocs et compense les défauts d'alignement

Matériaux et finitions

Grenouillère : Elastomère thermoplastique noir
 Tige de liaison et bagues : Nylon chargé fibre de verre
 Attache et plaque de fixation : acier inoxydable

Performances

Petite taille : Force de serrage : 49 N
 Grande taille : Force de serrage : 176 N
 Indice d'inflammabilité : UL94-HB

Notes de montage

Petite taille : Posez l'ensemble avec quatre rivets Ø 4 mm ou des vis M4 (non fournies)
 Grande taille : Posez l'ensemble avec quatre rivets Ø 5 mm ou avec des vis M5 (non fournies)

Référence

Voir tableau Grenouillère avec attache

Taille	Type de attache	Référence ensemble
Petite	Invisible	C7-10
	Attache inversée	C7-11
	Attache à angle droit	C7-12
Grande	Invisible	C7-20