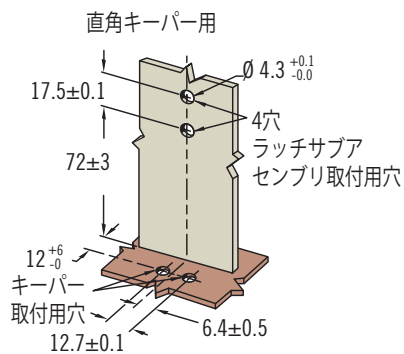
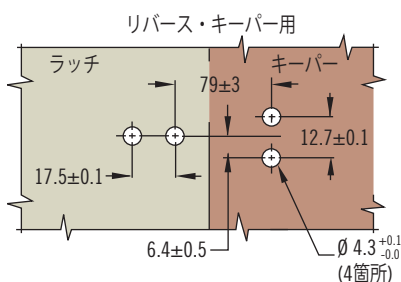
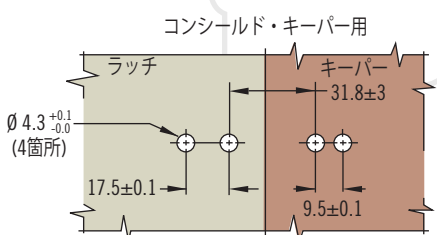
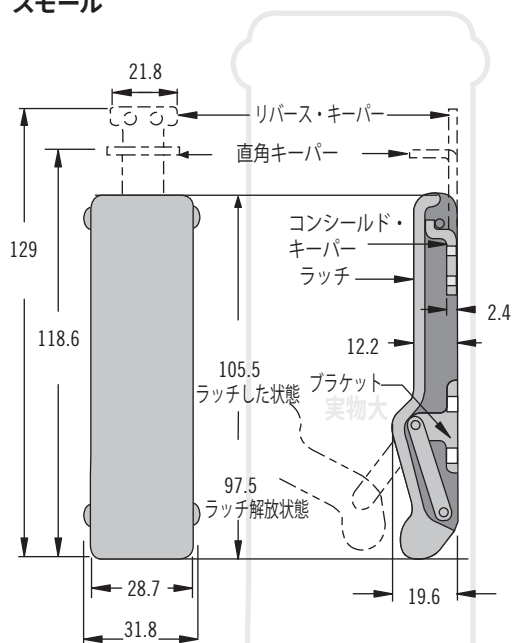




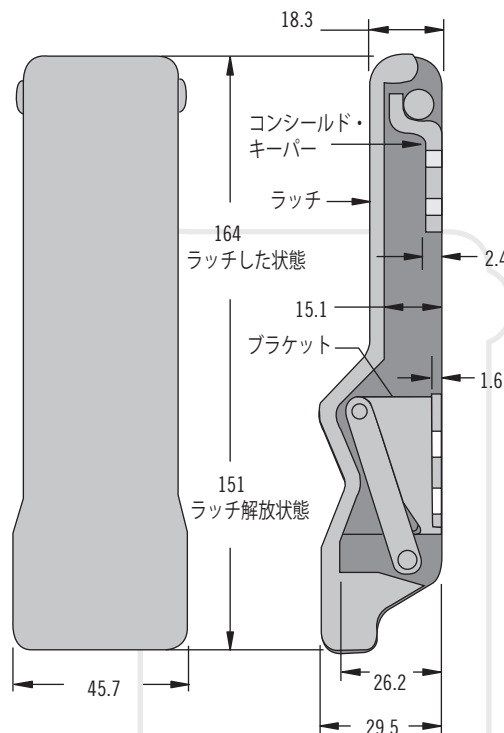
# C7 パッチン錠

フレキシブル/オーバーセンター

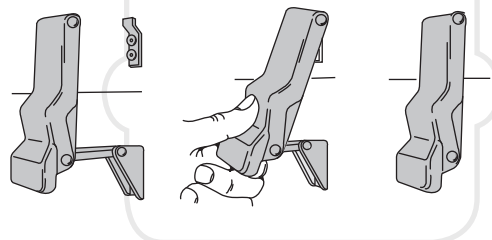
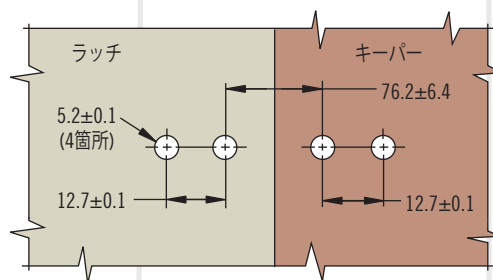
## スモール



## ラージ



実物大



- 薄型設計
- 耐食性材質を使用
- 衝撃を吸収し、位置ずれを補正

### 材質・仕上げ

ラッチ：  
熱可塑性エラストマー (黒)  
リンク・ブッシング：  
ガラス繊維強化ナイロン  
キーパー・ブラケット：ステンレス鋼

### 特性

スモール：締付力：49 N

ラージ：締付力：176 N

耐燃性：UL94-HB

### 取付方法

スモール：

φ4 リベット4本またはM4 ねじ4本で  
取付けてください (非付属)

ラージ：

φ5 リベット4本またはM5 ねじ4本で  
取付けてください (非付属)

### 品番

左表参照

キーパーは付属

サイズ	キーパースタイル	品番
スモール	コンシールド	C7-10
	リバース・キーパー	C7-11
	直角キーパー	C7-12
ラージ	コンシールド	C7-20