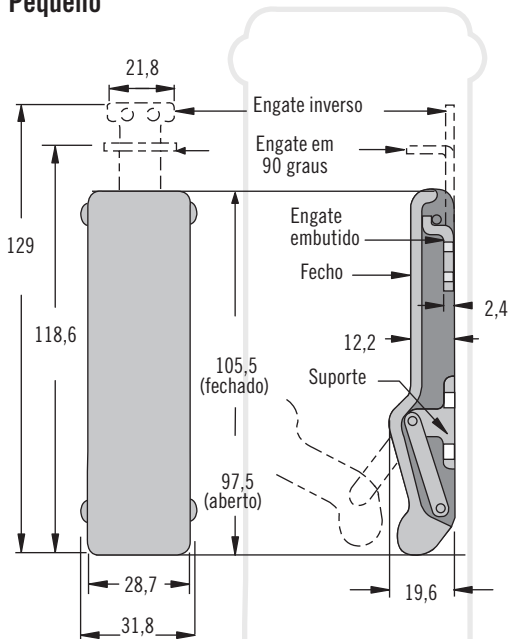


C7 - Fechos de Engate Rápido

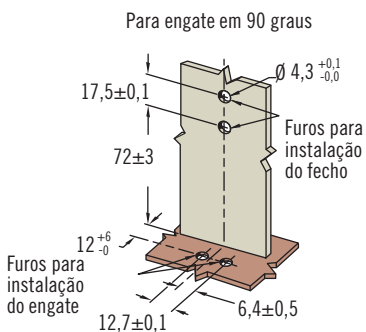
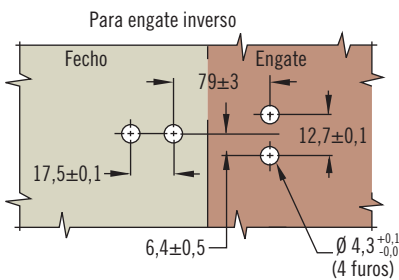
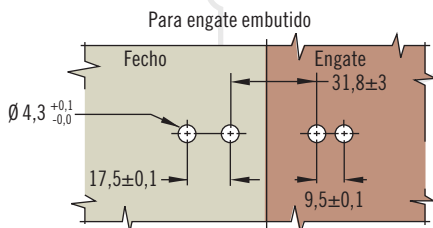
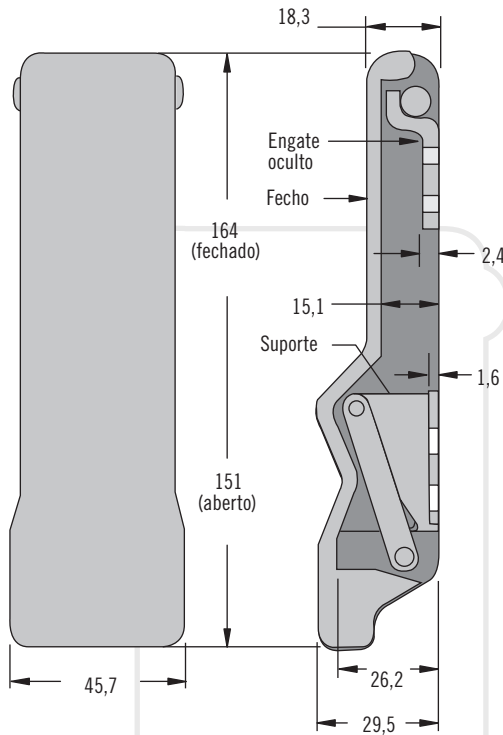
Fechos flexíveis · Alavanca superior



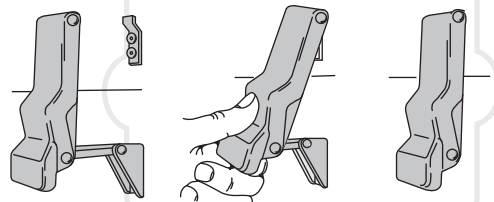
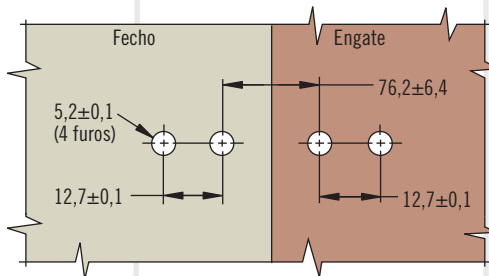
Pequeno



Grande



TAMANHO REAL



- Design com baixa saliência
- Materiais não corrosivos
- Amortecem impactos e aceitam desalinhamentos

Materiais e acabamentos

Fecho: Elastômero termoplástico preto
Alavanca e buchas: Nylon com fibra de vidro
Engate e suporte: Aço inoxidável

Resistência

Tamanho pequeno:

Força de fixação: 49 N

Tamanho grande:

Força de fixação: 176 N

Classificação de flamabilidade:

UL94-HB

Instalação

Tamanho pequeno:

Instale o conjunto usando quatro parafusos M4 ou rebites de $\text{Ø } 4 \text{ mm}$ (não inclusos)

Tamanho grande:

Instale o conjunto usando quatro parafusos M5 ou rebites de $\text{Ø } 5 \text{ mm}$ (não inclusos)

Códigos

Consulte a tabela

Conjunto completo, com fecho e engate

Tamanho	Tipo de engate	Códigos
Pequeno	Engate oculto	C7-10
	Engate inverso	C7-11
	Engate em 90 graus	C7-12
Grande	Engate oculto	C7-20