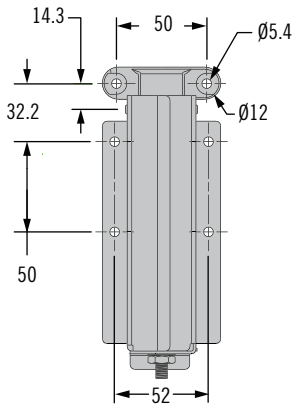


CA Charnière

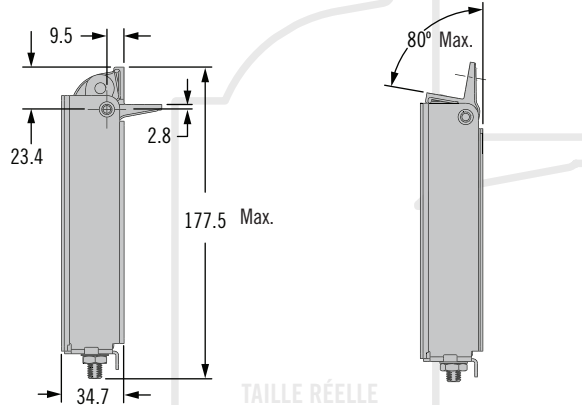
Contrôle de position · Couple constant · Compensation



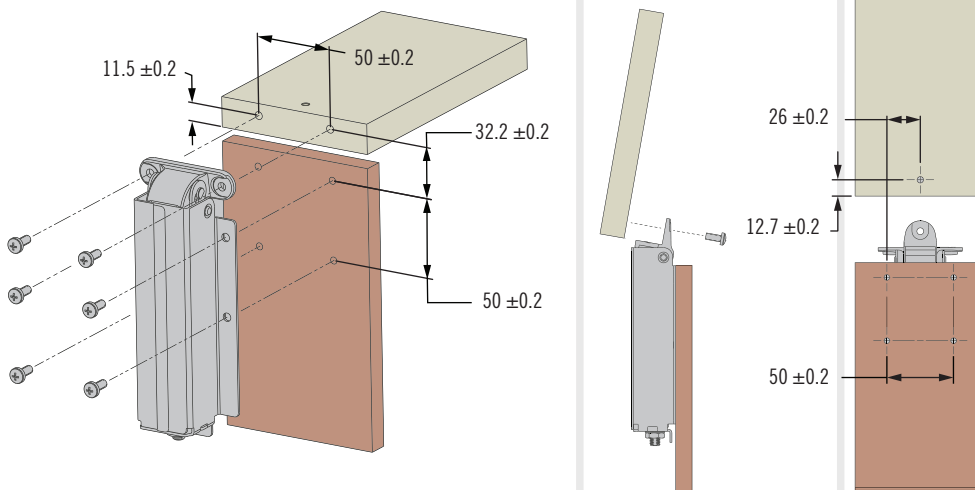
Position fermée



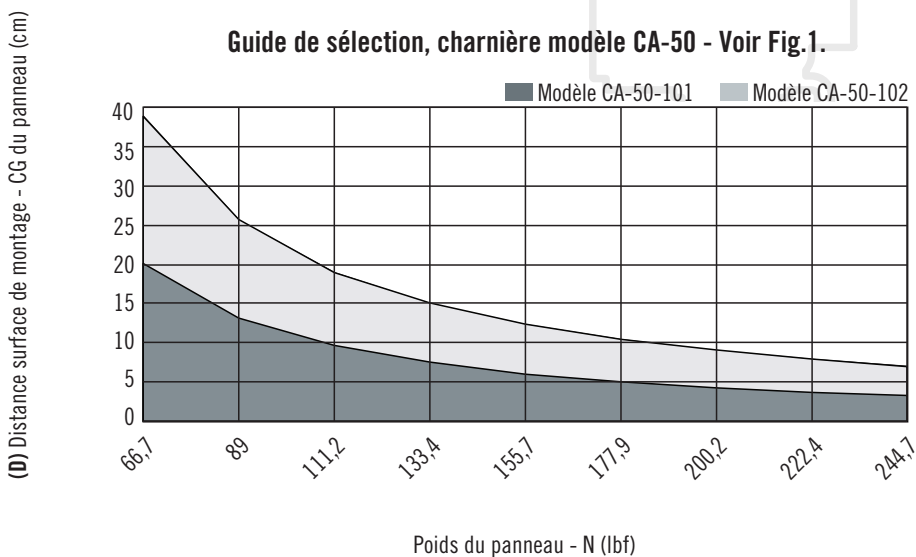
Position ouverte



Préparation du panneau



Guide de sélection, charnière modèle CA-50 - Voir Fig.1.



- Maintien dans toutes les positions
- Ressort de compensation pour ouverture facile
- Longue durée de vie

Matériaux et finitions

Acier, revêtement poudre noir

Performances

Nombre de manœuvres : 20 000 cycles

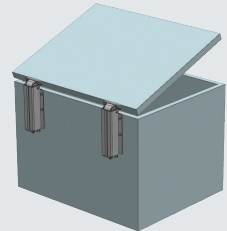
Consulter le dessin technique pour plus de détails.

Notes de montage

Consulter le dessin technique pour les instructions de réglage de la précontrainte du ressort.

Montage avec vis M5 ou n° 10 (non fournies).

Applications



Référence

Voir tableau

Référence	Aide soulèvement max. par charnière N·m
CA-50-101-50	9.4
CA-50-102-50	17.7

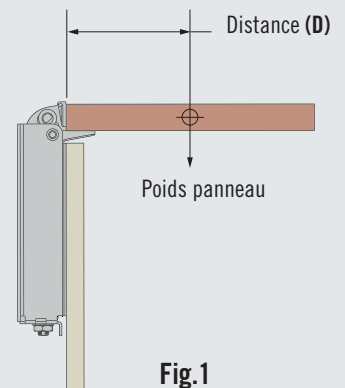


Fig.1