



# CB Cerniera

Controbilanciata · Controllo della posizione

- La tecnologia di controbilanciamento facilita l'apertura/chiusura di pannelli pesanti
- Si adatta a un'ampia gamma di pesi di pannelli
- La funzione di adattamento permette di regolare con precisione il movimento del pannello
- Lunga durata

## Materiale e finitura

Alluminio, anodizzato nero

## Note per l'installazione

Per ulteriori informazioni vedere gli schemi tecnici.

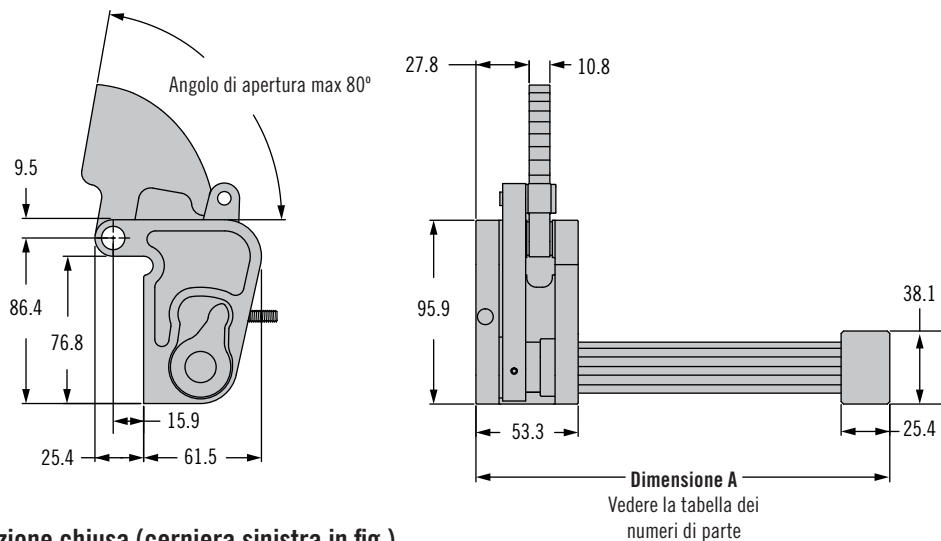
## Applicazione



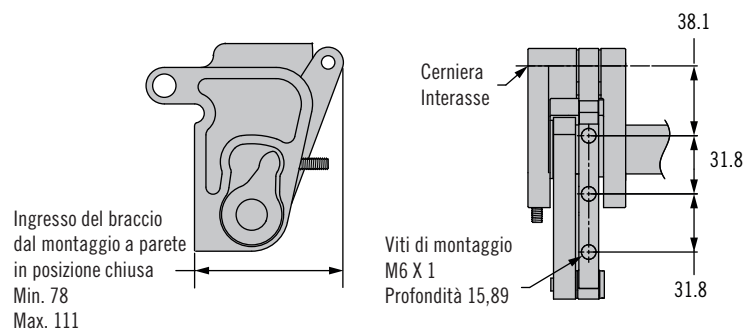
## Numero parte

V. tabella

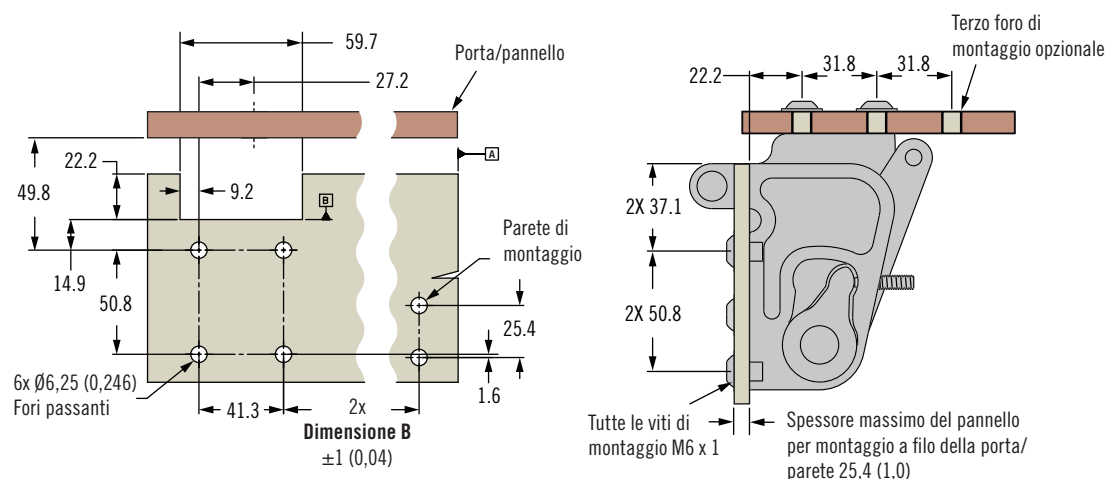
### Posizione aperta (cerniera sinistra in fig.)



### Posizione chiusa (cerniera sinistra in fig.)



### Preparazione del pannello (cerniera sinistra in fig.)



Nota: preparazione del pannello mostrata per il montaggio sinistrorso. Tutta la geometria è speculare in rapporto al dato "A" per le unità destrorse

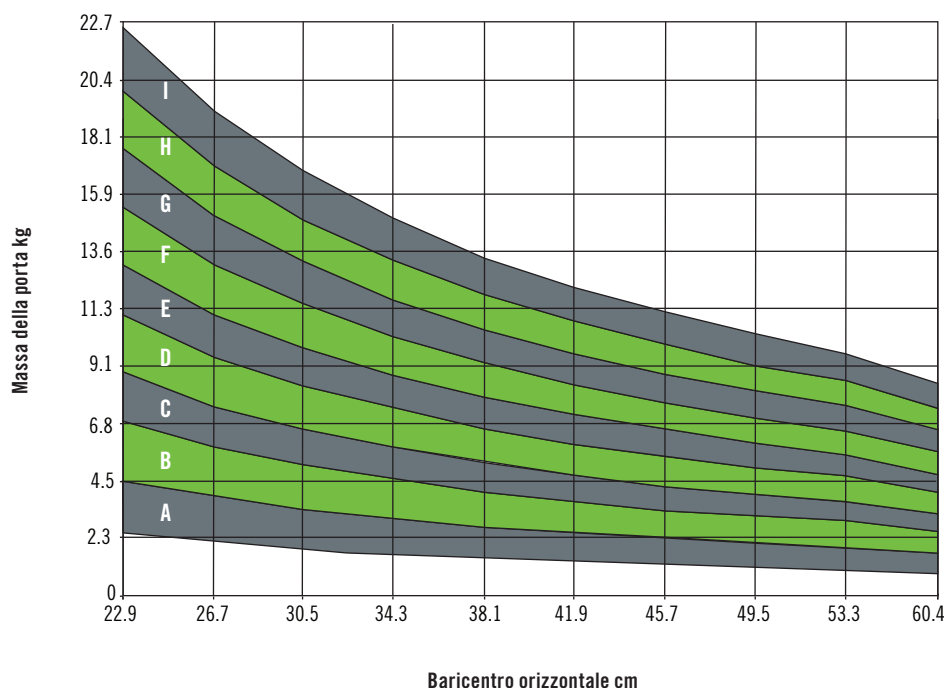
# CB Cerniera

## Controbilanciata · Controllo della posizione

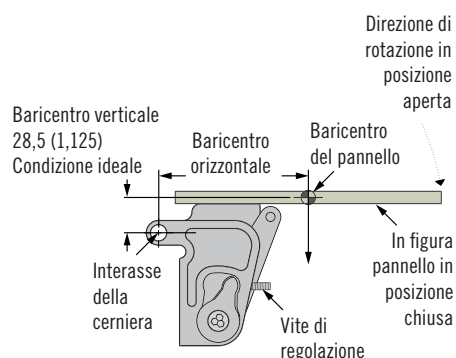
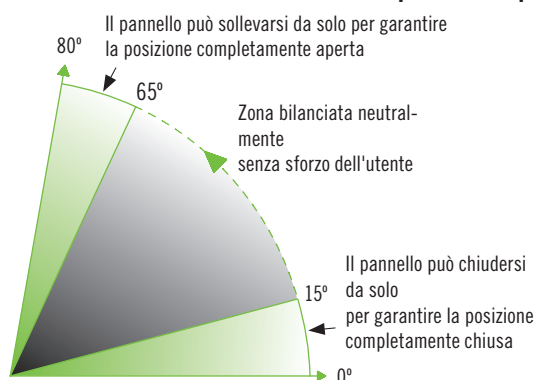


391

### Guida alla selezione della cerniera controbilanciata (per cerniera)



### Caratteristiche di bilanciamento del pannello (tipiche)



### Accessori

Cerniera di supporto:  
Numero di parte: CB-10-100-10



### Note

La cerniera di supporto può essere utilizzata quando una cerniera controbilanciata può fornire la coppia richiesta per il pannello. Vedere l'immagine in basso e lo schema tecnico J-CB-1 per informazioni dettagliate.



Numero parte		Zona di selezione grafica	Dimensione A cm	Dimensione B cm	Coppia Nm		
Sinistra	Destra				Nominale	Minimo	Massimo
CB-11-101-00-10	CB-12-101-00-10	A	21,6	15,59	8,8	5,7	10,2
CB-11-102-00-10	CB-12-102-00-10	B	28,6	22,25	13,5	10,2	15,5
CB-11-103-00-10	CB-12-103-00-10	C	34,3	28,29	18,2	15,5	19,8
CB-11-104-00-10	CB-12-104-00-10	D	40,0	34,00	22,8	19,8	24,9
CB-21-101-00-10	CB-22-101-00-10	E	29,2	22,07	27,7	24,9	29,4
CB-21-102-00-10	CB-22-102-00-10	F	30,9	24,93	32,2	29,4	34,5
CB-21-103-00-10	CB-22-103-00-10	G	34,1	28,10	37,3	34,5	39,5
CB-21-104-00-10	CB-22-104-00-10	H	37	30,96	42,4	39,5	44,6
CB-21-105-00-10	CB-22-105-00-10	I	40,8	34,77	47,5	44,6	50,3