



CR Verriegelungssystem mit Kompression

Kipp-Drehhebel Verschluss

- **Beständige Kompression**
- **Einstellbarer Haltebereich**
- **Schutzarten: IP66/NEMA4 und EMV Standards**

Werkstoff und Oberfläche

Kipp-Drehhebel Verschluss:
Zinkdruckguss, schwarz pulverbeschichtet
Montageelemente:
Polyacetal, schwarz, Edelstahl und Messing

Festigkeitsrichtwerte

Max. stat. Last: 500 N für jeden Schließpunkt

Grenzwert (Mittelwert): 1400 N

Bestimmen der Produktnummer

Siehe Tabelle

Nur Betätigungselement

Ein vollständiges System besteht aus: Betätigungselement (siehe Formel rechts)

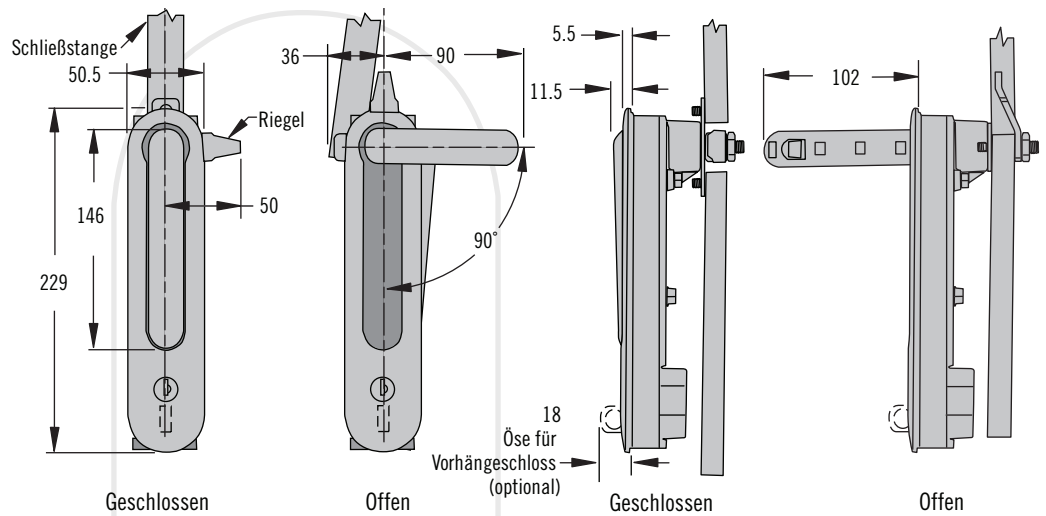
Riegel (siehe Seite 217)

Schließstangenrolle (siehe Seite 218)

Schließstangen (siehe Seite 218)

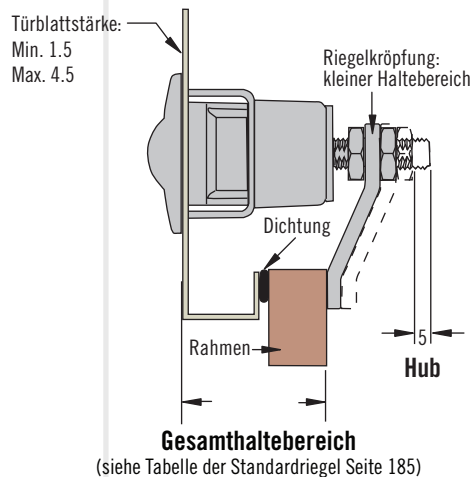
Schließstangenführung (siehe Seite 218)

Diese Teile sind separat zu bestellen

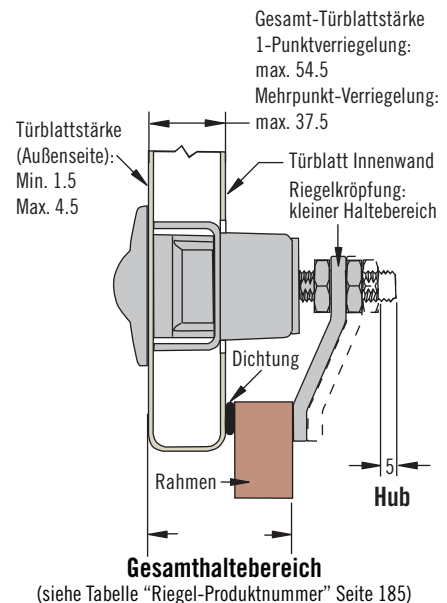


NATÜRLICHE GRÖSSE

Einwandiges Türblatt



Doppelwandiges Türblatt



CR - 19 - L - R 5

L Schließzylinder

- 11 Zylinderschloss, nur Schlüsselcode CH751 (+ 2 Schlüssel)
- 21 Mit Zylinderschloss, nur Schlüsselcode CH751 (+ 2 Schlüssel) und Öse für Vorhängeschloss
- 32 DIN 18354 Profil-Halbzylinder, nur Schlüsselcode 347876 (+ 3 Schlüssel)
- 44 Bellcore Innensechskant mit Pin (Elektronik)
- 45 Bellcore 216
- 54 Bellcore Innensechskant mit Pin (Elektronik) Öse für Vorhängeschloss
- 55 Bellcore 216 und Öse für Vorhängeschloss

R Schließrichtung

- 1 Universal 180°
- 2 Rechtsflügel, gegen den Uhrzeigersinn 90°
- 3 Linksflügel, im Uhrzeigersinn 90°

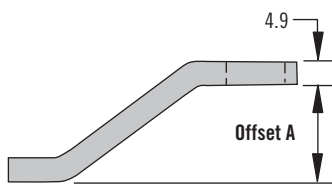
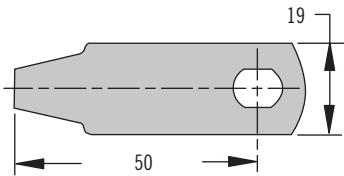
CR Verriegelungssystem mit Kompression

Riegel



Riegel

Siehe Seite 216 zur Definition des Haltebereiches



Riegel- Produktnummer	Riegel- kröpfung A	Haltebereiche	
		Kröpfung negativ	Kröpfung positiv
CR-846-1000-24	0	56.5 - 62	
CR-846-1005-24	5	51.5 - 57	61.5 - 67
CR-846-1010-24	10	46.5 - 52	66.5 - 72
CR-846-1015-24	15	41.5 - 47	71.5 - 77
CR-846-1020-24	20	36.5 - 42	76.5 - 82
CR-846-1025-24	25	31.5 - 37	81.5 - 87
CR-846-1030-24	30	26.5 - 32	86.5 - 92
CR-846-1035-24	35	21.5 - 27	91.5 - 97
CR-846-1040-24	40	16.5 - 22	96.5 - 102
CR-846-1045-24	45	11.5 - 17	101.5 - 107
CR-846-1050-24	50	6.5 - 12	106.5 - 112

Werkstoff und Oberfläche

Rostbeständiger Stahl

Produktnummer

Riegel, siehe Tabelle

Ein vollständiges System besteht aus:

Betätigungselement (siehe Seite 216)

Riegel (siehe Seite 217)

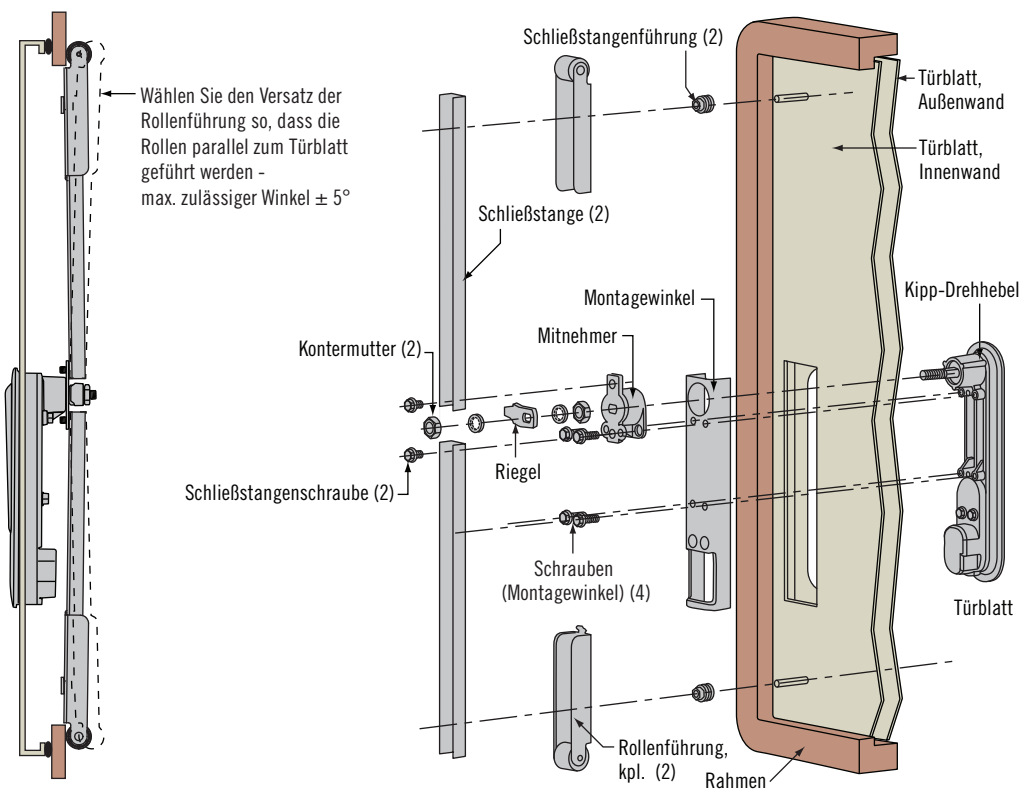
Schließstangenrolle (siehe Seite 218)

Schließstangen (siehe Seite 218)

Schließstangenführung (siehe Seite 218)

Diese Teile sind separat zu bestellen

Montage





CR Verriegelungssystem mit Kompression

Schließstange · Rollenführung · Stangenführung · Installationsmaße

Werkstoff und Oberfläche

Rollenführung: Edelstahl und Nylon, schwarz

Schließstangen: Aluminium

Stangenführung: Messing

Hinweise:

Rollenführung: Sollte mehr als eine Rollenführung den Maßen Ihrer Anwendung entsprechen, so wählen Sie die mit dem geringsten Versatz

Schließstangen: Schließstangen werden nur in Standardlängen von 100 cm und ohne Montagebohrung geliefert. Bitte auf die erforderliche Länge (min. 30 cm) zuschneiden und eine Bohrung $\varnothing 8,5$ setzen. Min. 30 cm Max. 100 cm

Stangenführung:

Gewinde M6 mit üblicher Friktion zur Vibrationssicherheit

Produktnummer

Schließstangenrolle, Schließstange und Schließstangenführungen siehe Tabellen

Ein vollständiges System besteht aus: Betätigungselement (siehe Seite 216)

Riegel (siehe Seite 217)

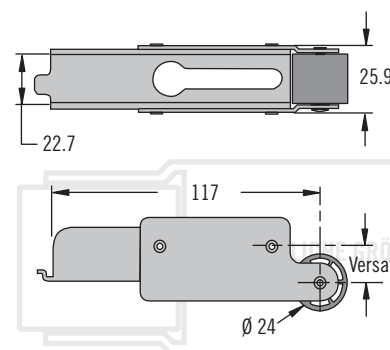
Schließstangenrolle (siehe Seite 218)

Schließstangen (siehe Seite 218)

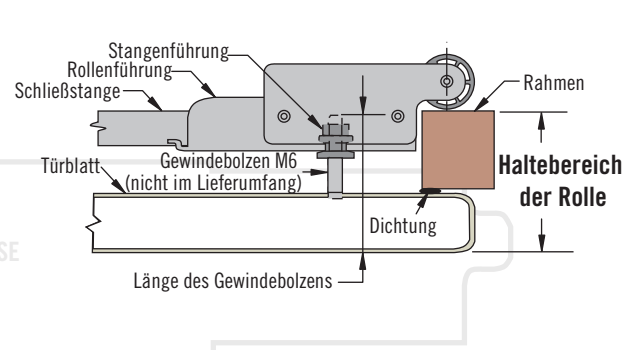
Schließstangenführung (siehe Seite 218)

Diese Teile sind separat zu bestellen

Rollenführung - Negativer Versatz dargestellt



Positiver Versatz dargestellt



Haltebereich der Rollenführung für Schließstangen von 100 cm Länge	Versatz	Länge des Gewindebolzens $^{+2.5}_{-0}$ Abstand von der Außenseite (Türblatt) bis Ende Gewindebolzen	Rob End Produktnummer
40 Min. bis 124 Max.	+30	Haltebereich der Rolle -16.5	CR-51-30-24
25 Min. bis 109 Max.	+15	Haltebereich der Rolle -1.5	CR-51-15-24
10 Min. bis 94 Max.	0	Haltebereich der Rolle +13.5	CR-50-01-24
5 Min. bis 79 Max.	-15	Haltebereich der Rolle +28.5	CR-52-15-24
5 Min. bis 64 Max.	-30	Haltebereich der Rolle +43.5	CR-52-30-24

Bitte nutzen Sie für Ihre spezifische Anwendung den Southco "Online Configurator" unter www.southco.com/CR oder kontaktieren Sie Southco

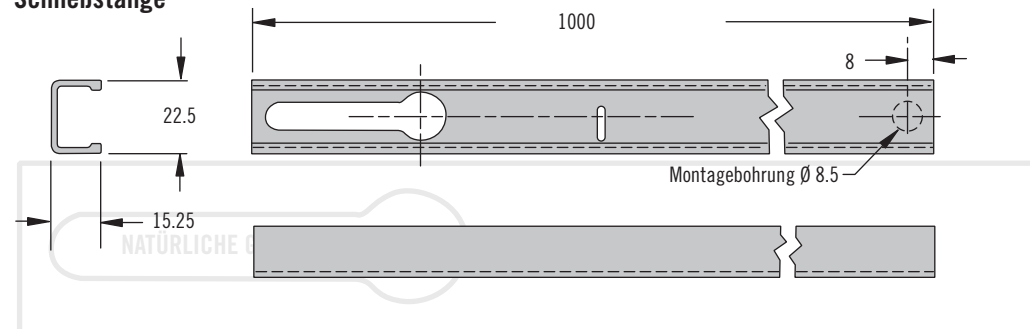
Beispiel:

Haltebereich der Rolle = 40

Versatz der Rollenführung = +15

Länge des Gewindebolzens = $40 - 1.5 = 38.5$

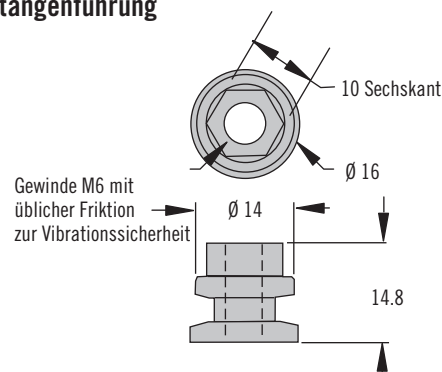
Schließstange



Produktnummer Schließstange

CR-64-1000-50

Stangenführung

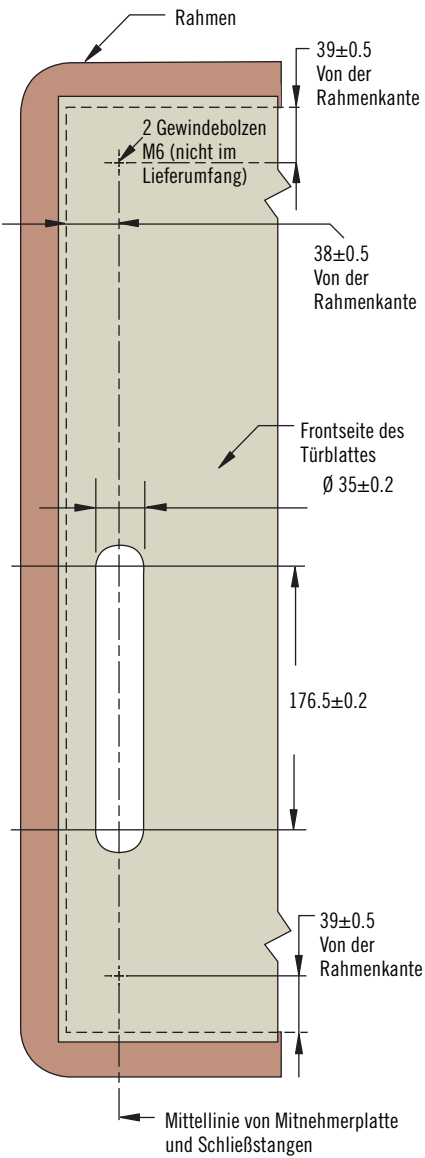


Stangenführung Produktnummer

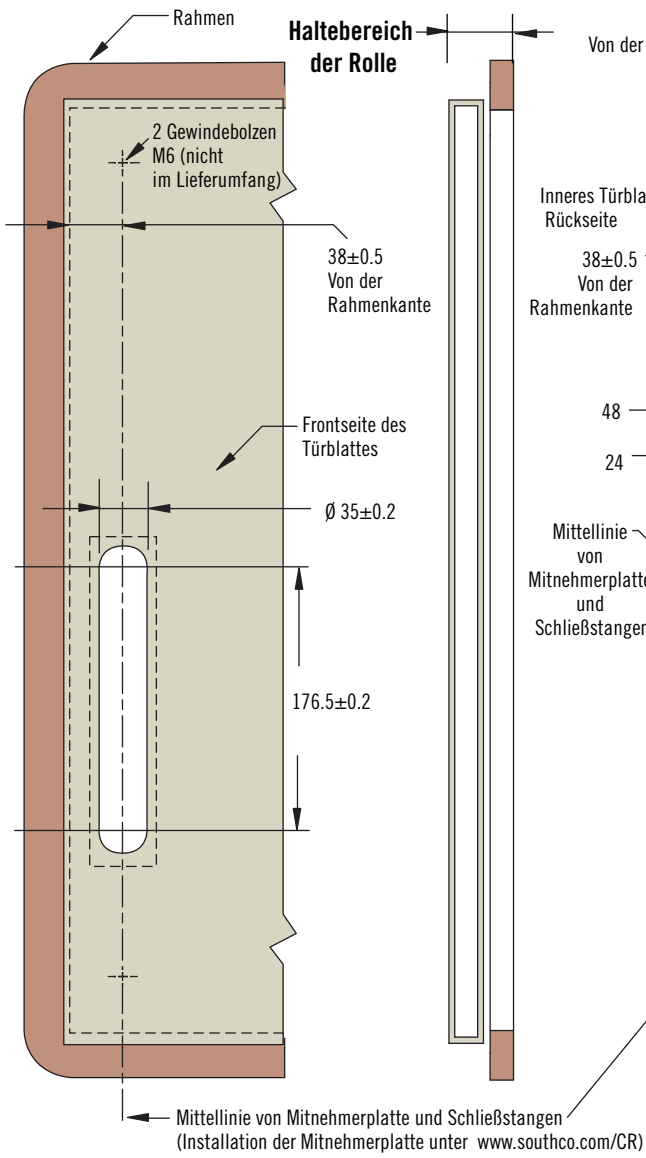
CR-843-01-26

Installation

Einwandiges Türblatt
Ansicht von der Frontseite



Doppelwandiges Türblatt
Ansicht von der Frontseite



Ansicht von der Rückseite

