

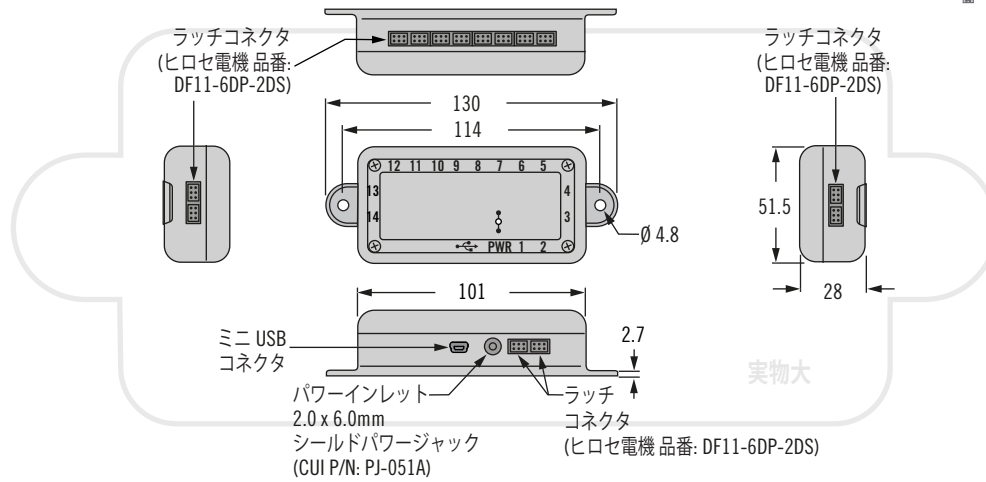
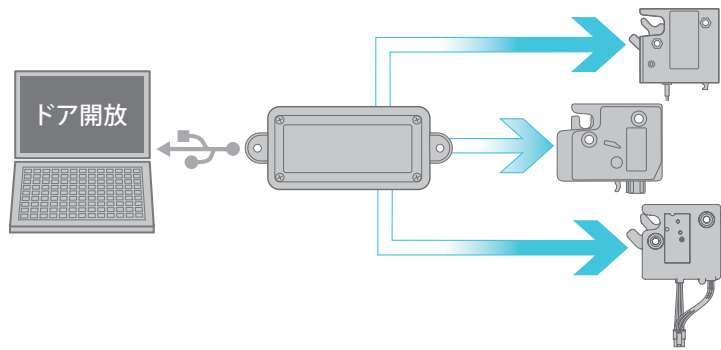
# EA-A06 USB コントローラ

## 電子アクセス



### コントローラアセンブリ

部品番号
EA-A06-001



### 1m長 USBケーブル (付属)



### EA-A02-002 電源供給 (別注品)



ワイヤ・ハーネスのオプション		
品番	長さ	接続先
EA-W01-200*	2メートル	剥線済錫めつき
EA-W20-201-01*	2メートル	
EA-W20-201-01*	2メートル	
EA-W01-200-01*	2メートル	
EA-W02-203-01*	2メートル	

### 電源プラグアダプタ

品番	説明	機能
EA-A02-002**	NA 2-Pinによる電力供給	
EA-A02-002 および EA-A02-002-2	Euro 2-Pinによる電力供給	
EA-A02-002 および EA-A02-002-3	UK 3-Pinによる電力供給	
EA-A02-002 および EA-A02-002-4	SAA 2-Pinによる電力供給	

\*カスタム長についてはサウスコまでお問い合わせください

\*\* EA-A02-002-1 NA 2-PIN は EA-A02-002電源供給に付属

- USBポート経由で電気機械式ラッチをコンピュータ操作可能
- 独立ラッチの出/入力 14系統
- シンプルなプログラミングコマンド/簡単なプログラムインターフェース
- 全てのサウスコ製電気機械式ラッチソリューションと統合可能
- 接続ガイドラベル付きで簡単にセットアップ

12V  
24V

### 材質・仕上げ

コントローラハウジング: ABS (難燃性UL94-5VA準拠)

### 電気仕様

動作電圧: 12~24 VDC  
最大電圧を超過しないでください  
ラッチ1台あたり最大出力: 2A

### 注文方法

1. USBケーブル付コントローラ品番EA-A06-001を1台ご注文ください
2. 電源供給EA-A02-002を注文し、必要に応じプラグアダプタを選定ください



3. ラッチワイヤハーネスのオプション表から、サウスコ製電気機械式ラッチに対応するケーブルを選定ください

