

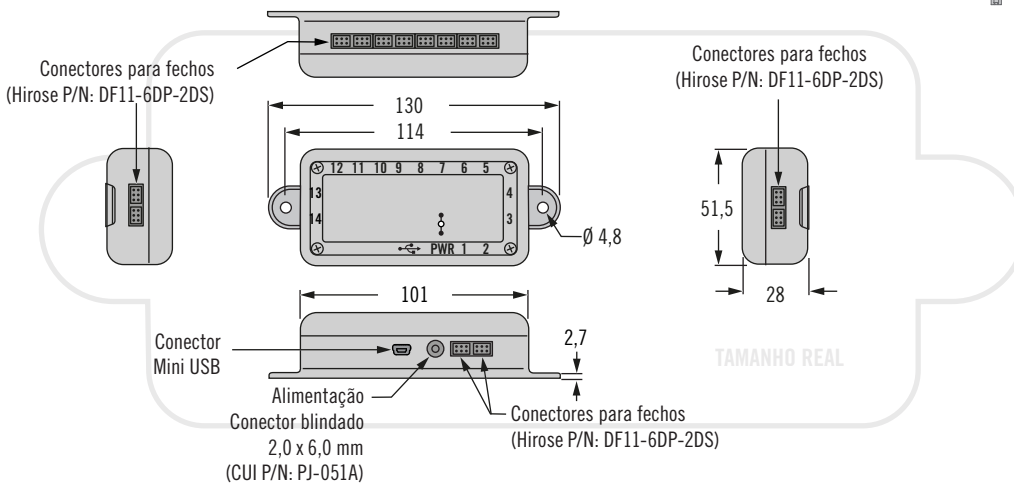
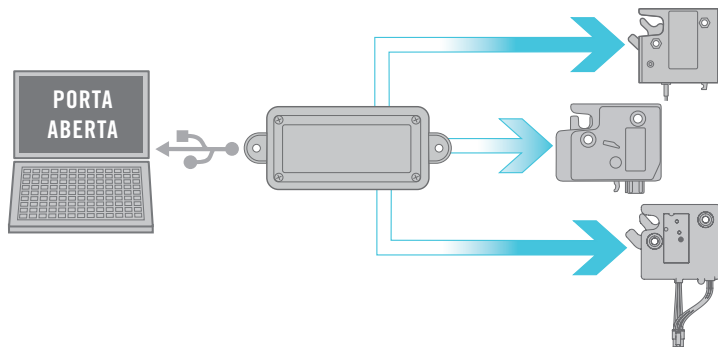
EA-A06 Controlador USB

Acesso eletrônico



Conjunto do Controlador

Código
EA-A06-001



Cabo USB de 1 metro (incluído)



EA-A02-002 - Fonte de Alimentação (vendida separadamente)



Opções de chicotes elétricos		
Código	Comprimento	Conecta a
EA-W01-200*	2 metros	Desencapado e estanhado
EA-W20-201-01*	2 metros	
EA-W20-201-01*	2 metros	
EA-W01-200-01*	2 metros	
EA-W02-203-01*	2 metros	

*Para comprimentos personalizados, entre em contato com a Southco.

Adaptadores

Código	Descrição	Função
EA-A02-002**	Fonte de alimentação com plugue tipo A (dois pinos, padrão americano)	
EA-A02-002 e EA-A02-002-2	Fonte de alimentação com plugue tipo C (dois pinos, padrão europeu)	
EA-A02-002 e EA-A02-002-3	Fonte de alimentação com plugue tipo G (três pinos, padrão inglês)	
EA-A02-002 e EA-A02-002-4	Fonte de alimentação com plugue tipo I (dois pinos, padrão Oceania)	

**EA-A02-002-1 - Plugue de dois pinos padrão americano fornecido juntamente com a fonte de alimentação EA-A02-002.

- Permite a operação de fechos eletromecânicos controlados por computador através de uma porta USB
- 14 entradas e saídas independentes
- Comandos simples em uma interface de programação fácil
- Facilmente integrado a qualquer solução de ou fechos eletromecânicos da Southco
- Conexões identificadas, para maior facilidade de configuração

Materiais e acabamentos

Corpo do controlador: ABS (classificação de flamabilidade UL94-5VA)

Especificações elétricas

Voltagem de operação: 12 a 24 VCC
 Não exceder a voltagem máxima indicada para o fecho
 Saída máxima por fecho: 2 A

Como encomendar seu sistema

1. Peça 1 controlador com cabo USB: EA-A06-001
2. Peça a fonte de alimentação Southco EA-A02-002 e selecione o adaptador de tomadas recomendado para a sua região, se necessário.



3. Use a tabela de opções em chicotes elétricos para selecionar o cabo indicado para os fechos eletromecânicos Southco selecionados

