



EA-P3 高频RFID门禁卡控制器

独立门禁控制器

- 非接触式感应的门禁
- 读取 *MIFARE*® 兼容的 13.56MHz RFID 凭证
- 内置LED状态提示灯
- 小巧和低平式设计
- 简单的三孔安装
- 继电器输出(C型)
- 可管理64个用户
- 可调门禁解锁时间

材料与表面处理

ABS塑料

电气规格

电源电压: 12VDC+/-10%

工作电流: 最大值160mA(无设备连接)

工作温度: -15至55°C

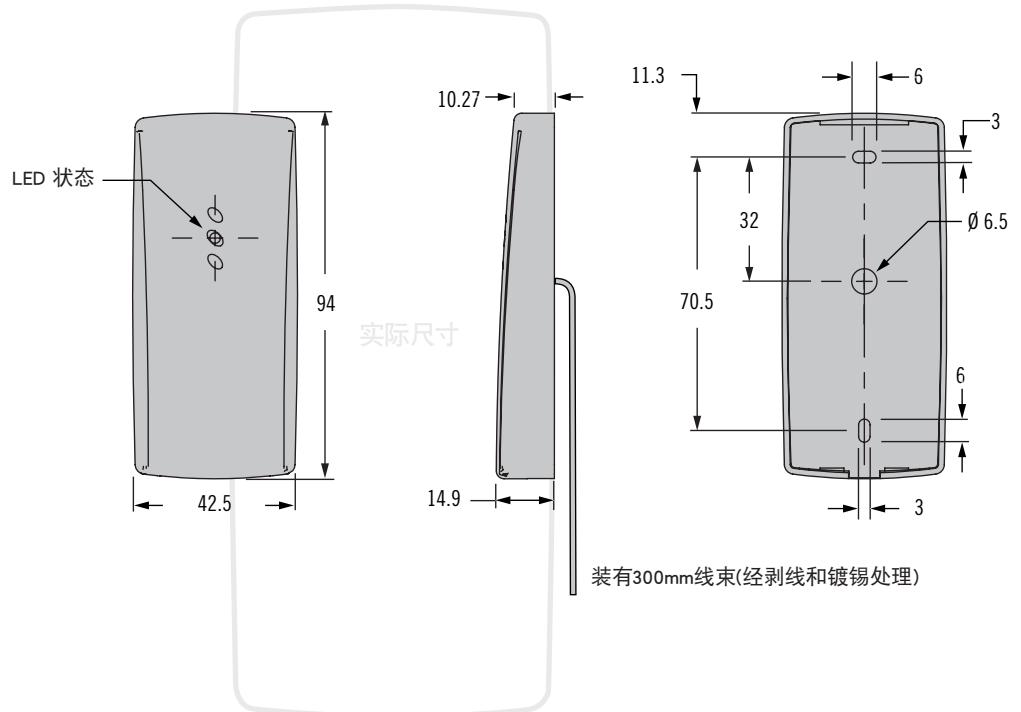
工作湿度: 20-90%相对湿度, 无冷凝

发送频率: 13.56MHz

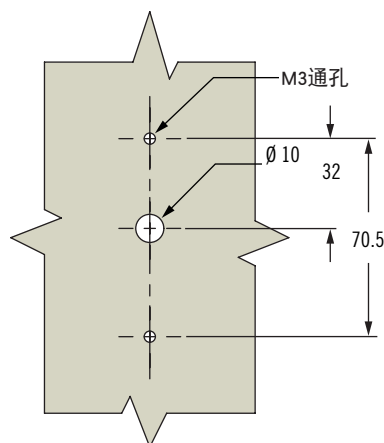
读取范围: 最远5cm

附注

** *MIFARE*是NXP B.V.的注册商标



面板准备



线束图例

接线颜色	功能
红色	VCC (12VDC)
黑色	接地GND
棕色	继电器(常开)
橙色	继电器公共端
黄色	继电器(常关)
绿色	未使用
蓝色	辅助输入
浅绿色	LED 接地GND
粉色	LED 控制(+12VDC)
紫色	防拆开关(常关)
灰色	防拆开关(常开)
白色	防拆开关公共端

零件号选择*

EA-P3-200-1	高频RFID控制器, 带标志
EA-C3-101	<i>MIFARE</i> ® RFID 凭证; 挂卡孔不带标志

* 定制颜色和标识可联系索斯科

其他选项可供选择。有关种类、零件号、安装及规格的详细信息, 请访问



www.southco.com/EA

尺寸单位为毫米, 除非另有声明

southco
CONNECT · CREATE · INNOVATE