



# EM-05-5X - Fechos eletrônicos com lingueta deslizante

## Impacto · Tamanho compacto

- Fechamento por impacto, desbloqueio eletrônico
- Compactos, econômicos e com baixo consumo, para uso em espaços reduzidos
- Liberação, bloqueio automático
- Liberação, bloqueio com retardo de tempo

### Materiais e acabamentos

Corpo: nylon, preto

Lingueta: acetal, preto

Parafusos: aço zincado

### Especificações elétricas

Tensão de alimentação:

5VDC  $\pm 10\%$

Corrente operacional: < 300mA

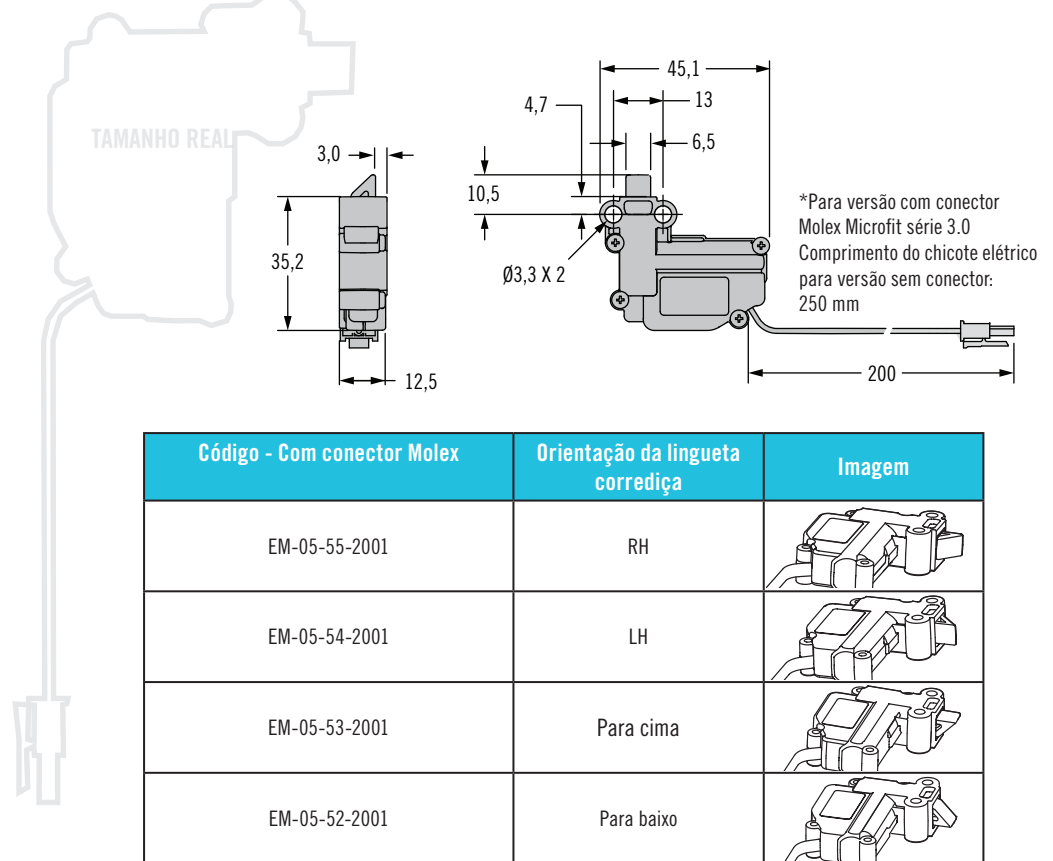
Temperatura de operação:

0°C a 60°C

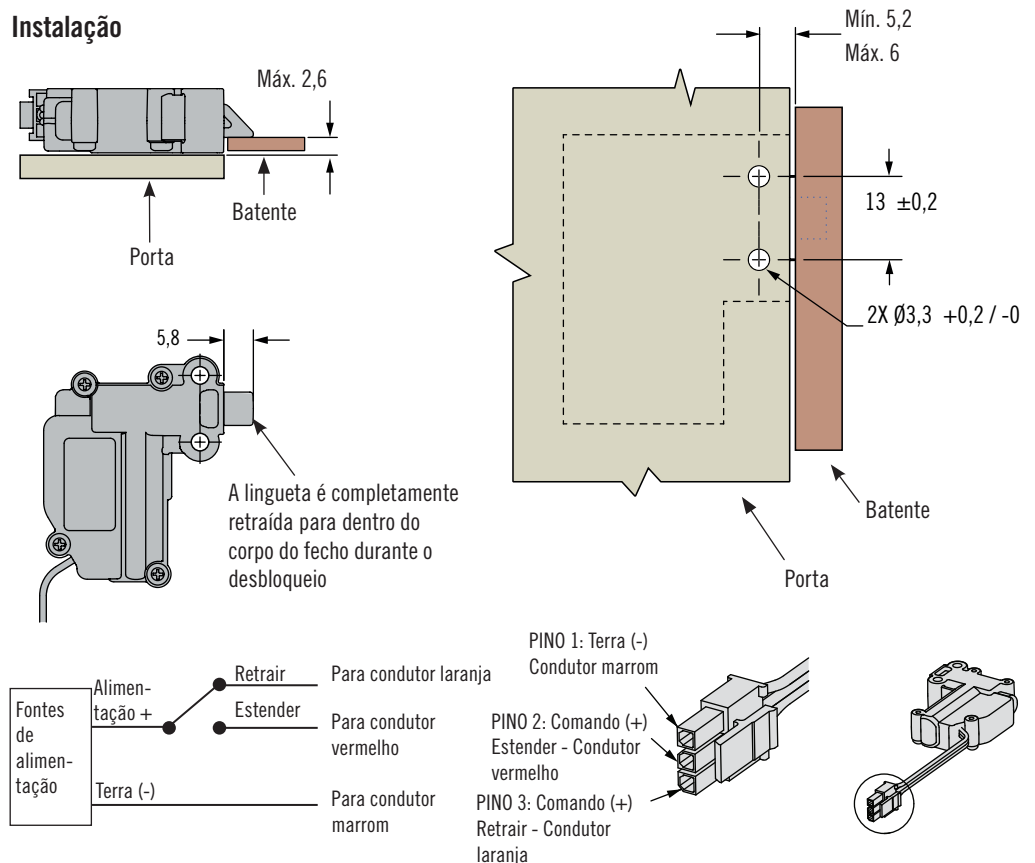
Umidade: máximo 85%

sem condensação

### Fecho com conector de 3 pinos

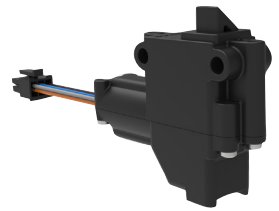


### Instalação

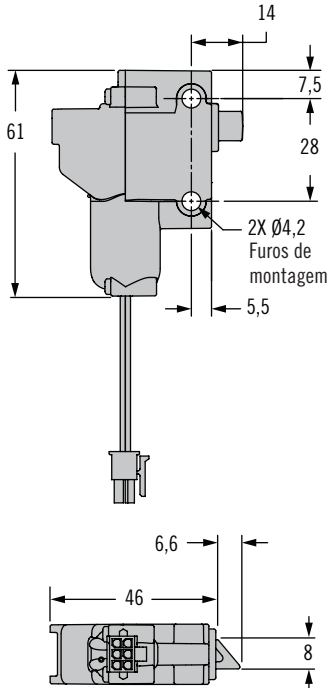


# EM-05-4X - Fecho eletrônico com lingueta deslizante

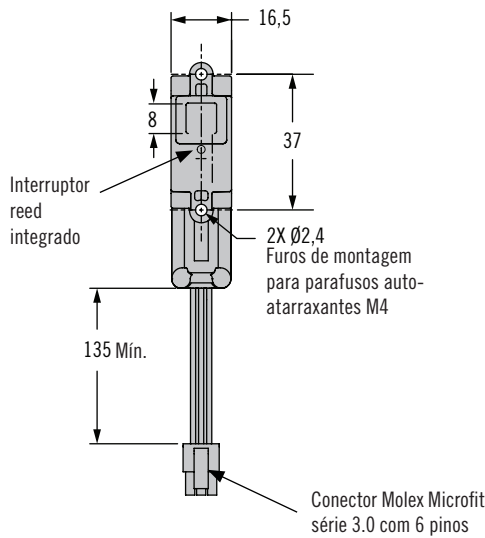
## Impacto · Sensores integrados



### Furos de montagem perpendiculares à lingueta

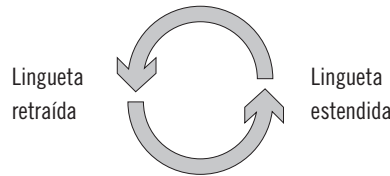
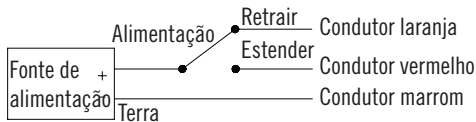


### Furos de montagem paralelos à lingueta

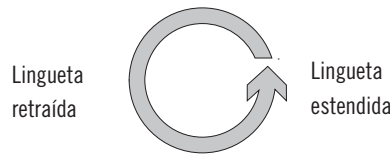
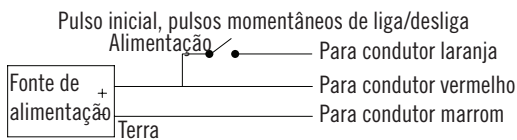


Código
EM-05-42-2401

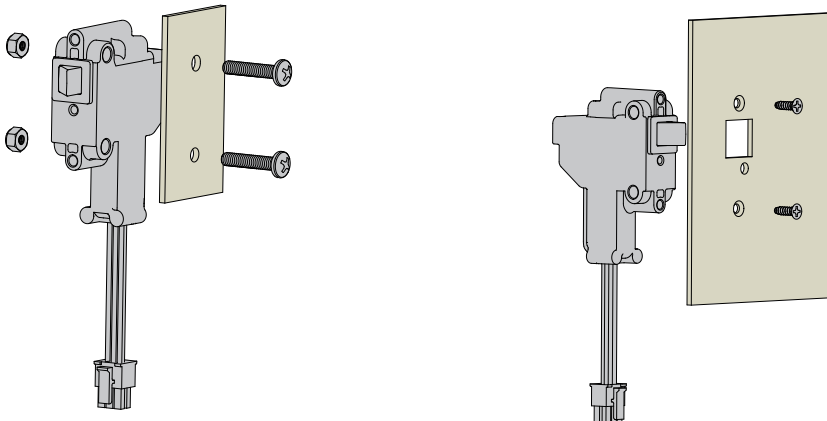
### Modo duas posições (bloqueio/desbloqueio)



### Modo pulso inicial (bloqueio automático)



### Opções de montagem



- Fechamento por impacto, desbloqueio eletrônico
- Sensores integrados monitoram o status da porta e do fecho
- Liberação, bloqueio automático
- Liberação, bloqueio com retardo de tempo

### Materiais e acabamentos

Corpo: nylon, preto  
Lingueta: acetil, preto  
Parafusos: aço, zincado

### Especificações elétricas

Tensão de alimentação: 5VCC +/- 10%

Corrente operacional: <300 mA

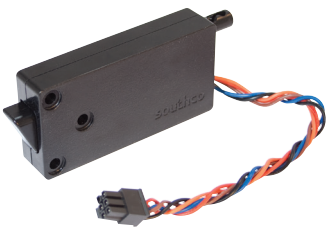
Temperatura de operação: 0°C a 60°C

Umidade: máximo 85%, sem condensação

### Observações

Para mais informações sobre instalação e operação, visite Southco.com.

Para embalagem a granel, acrescente -1 ao final do código do produto.



# EM-05 - Fechos Eletrônicos Lingueta Deslizante - tamanho miniatura

Impacto · Tamanho compacto · Destravamento Mecânico

- Transição simples de um sistema de controle de acesso mecânico para um sistema eletrônico
- Motor de engrenagens controlado por microprocessador
- Mínimo consumo de energia
- Micro switch interno opcional, para sinal de saída com indicação da posição do fecho
- Aceita sinais de qualquer fonte de acionamento eletrônico
- Travamento de ponto único ou multipontos

## Materiais e acabamentos

Corpo e lingueta: Termoplástico  
Parafusos de montagem do fecho: aço zincado

## Especificações elétricas

Voltagem de operação recomendada: 12-24 VCC

Corrente operacional típica: menos de 600mA a 12 VCC

## Controle de entrada

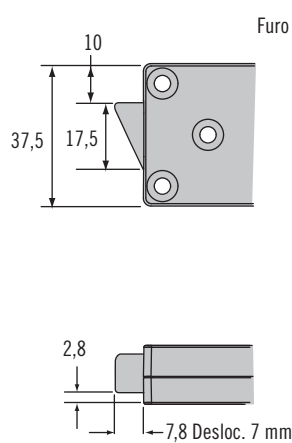
Posição retraída: 12-24 VCC

A lingueta permanecerá retraída enquanto o sinal estiver presente ou por um tempo mínimo de 1 segundo.

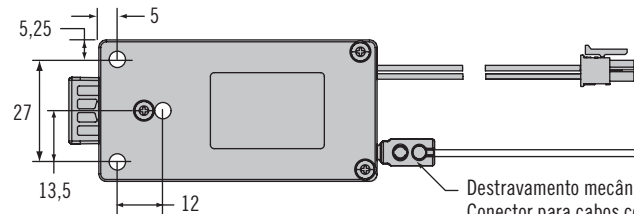
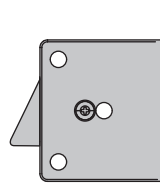
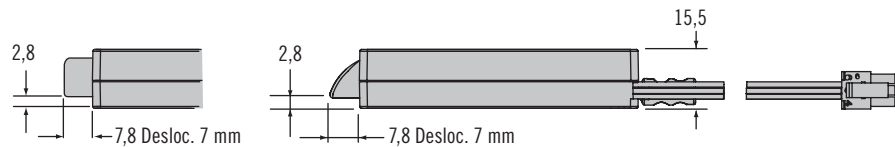
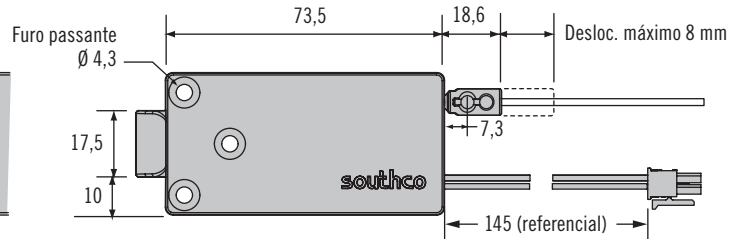
Corrente de sinal de entrada: máximo 25mA a 24 VCC

Posição estendida: 0 VCC

## Instalação lateral



## Instalação frontal



Destravamento mecânico  
Conector para cabos com terminal esférico (aceita cabos de  $\phi 1,6 \pm 0,15$  com esfera de  $\phi 4,78 \pm 0,13$ )  
Consulte a página 322



## Conector do fecho

Molex Microfit série 3,0



## Código de cores/designação de pinos:

PINO 1 (marrom): aterramento (-)  
PINO 2 (vermelho): alimentação 8 a 26 VCC  
PINO 3 (laranja): sinal de controle 8 a 26 VCC  
PINO 4 (preto): micro switch terminal comum  
PINO 5 (azul): micro switch contato NA  
PINO 6: nenhum

## Códigos de Fechos Eletrônicos Deslizantes - tamanho miniatura

Tipo	Com destravamento mecânico		Sem destravamento mecânico	
	Com switch	Sem switch	Com switch	Sem switch
Fecho Deslizante com instalação frontal	EM-05-11-111	EM-05-11-101*	EM-05-11-110	EM-05-11-100
Fecho Deslizante com instalação lateral	EM-05-21-111	EM-05-21-101*	EM-05-21-110	EM-05-21-100

\* Para a versão mecânica do modelo com instalação frontal, peça o produto código EM-05-11-001

\* Para a versão mecânica do modelo com instalação lateral, peça o produto código EM-05-21-001 (as versões mecânicas não incluem motor de acionamento ou componentes eletrônicos)