

EM-10 電子スライドボルト プッシュロック

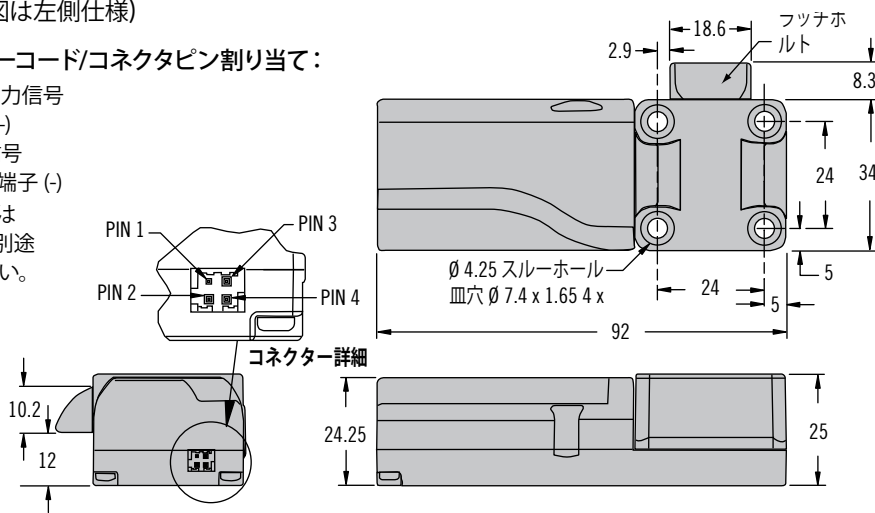


正面取付 (図は左側仕様)

ワイヤ カラーコード/コネクタピン割り当て:

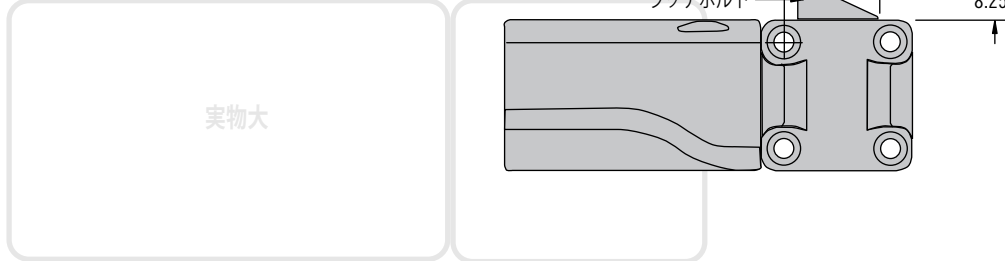
- PIN 1: 制御入力信号
- PIN 2: 電源 (+)
- PIN 3: 出力信号
- PIN 4: アース端子 (-)

嵌合コネクタは非付属です。別途ご注文ください。



側面取付 (図は左側仕様)

寸法: 記載の無い部分は正面取付と同じ



- マイクロプロセッサ制御ギアモーター
- あらゆる電子作動ソースからの信号を受入可能
- フレーム側面取付でシンプルな配線

材質・仕上げ

エンクロージャ&ラッチボルト:
熱可塑性プラスチック
ハウジングアセンブリねじ:
鋼、亜鉛めっき

電気仕様

推奨動作電圧:
12 または 24 VDC
無負荷使用電流:
200 mA @ 12-24 V
ピーク/ストール電流: 1A

制御入力

ラッチボルト引込位置: 12~24VDC
ラッチボルトは、信号が出ている間もしくは最低1秒間、引込位置で保持されます。

入力信号電流: 25mA

ラッチボルト突出位置: 0VDC

出力信号

定格出力信号: 最大負荷
450mA

出力は、ラッチボルトが引込位置にある時にオンになります。ラッチにエラーが発生した場合には、出力のオン/オフがゆっくり点滅します。ラッチボルトが突出位置にある場合は、信号は出力されません

電子キーパーには、指定方向(左、右、または中央)のラッチボルトが付属しています。ラッチボルトの方向変更は、*オプション回転キットの代替ギヤを用いおこなうことができます

ワイヤーハーネス&コネクタ

品番		長さ	
嵌合コネクタ付きワイヤーハーネス (別注品)			
EM-10-40	300		
EM-10-41	1000		
EM-10-42	2000		

回転キット

品番		
回転キット* (別注品)	EM-10-32-85	

電圧	品番	側面取付仕様
12VDC 24VDC	EM-10-23-310 EM-10-23-410	
12VDC 24VDC	EM-10-21-310 EM-10-21-410	
12VDC 24VDC	EM-10-32-310 EM-10-32-410	

電圧	品番	正面取付仕様
12VDC 24VDC	EM-10-13-310 EM-10-13-410	
12VDC 24VDC	EM-10-11-310 EM-10-11-410	
12VDC 24VDC	EM-10-12-310 EM-10-12-410	

その他のオプションも選択可能です。種類、品番、取付方法、仕様などは下記ウェブサイトをご参照ください。



www.southco.com/EM-10