

F6 铰链

可拆卸式·隐藏式

- 隐藏式铰链和硬件
- 可快速轻松地拆卸门
- 三种款式

材料与表面处理

钢, 镀锌或不锈钢

性能详述

钢

径向载荷:

最大静载荷: 300N

轴向载荷:

最大静载荷: 500N

不锈钢

径向载荷:

最大静载荷: 300N

轴向载荷:

最大静载荷: 800N

安装说明

1. 单独选择框片和门片, 包装方式为散装

2. 选择装配件, 包装方式为单独包装(每个装配件包括一个框片和一个门片)

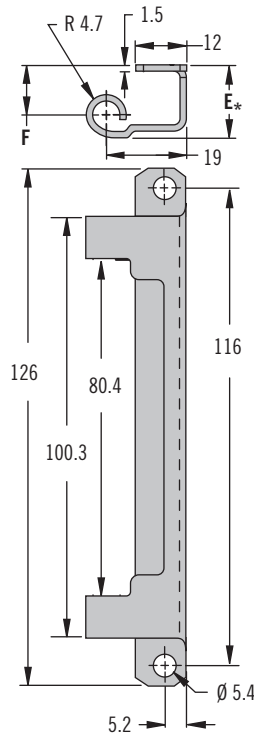
不提供螺钉。使用M5安装硬件

推荐使用机制螺钉固定框片

零件号

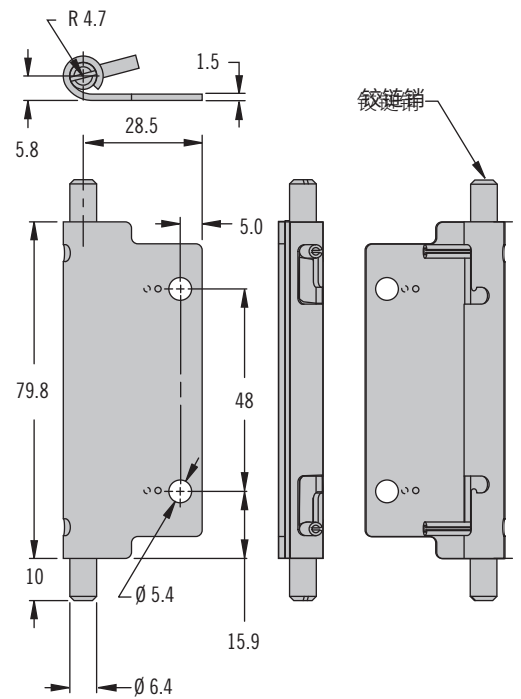
参阅表格

框片



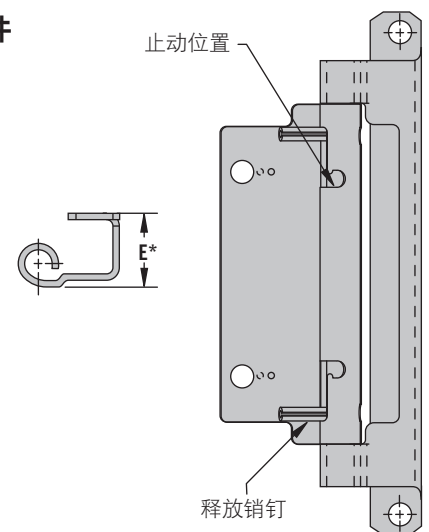
框片零件号				
系列	E	F	钢	不锈钢
1	17	11.8	F6-901	F6-901-1
2	20	14.8	F6-902	F6-902-1
3	23.4	18.2	F6-903	F6-903-1

门片

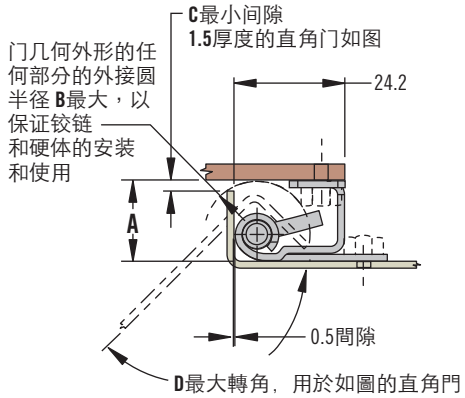


门片零件号		
门片	钢	不锈钢
	F6-940	F6-940-1

组件



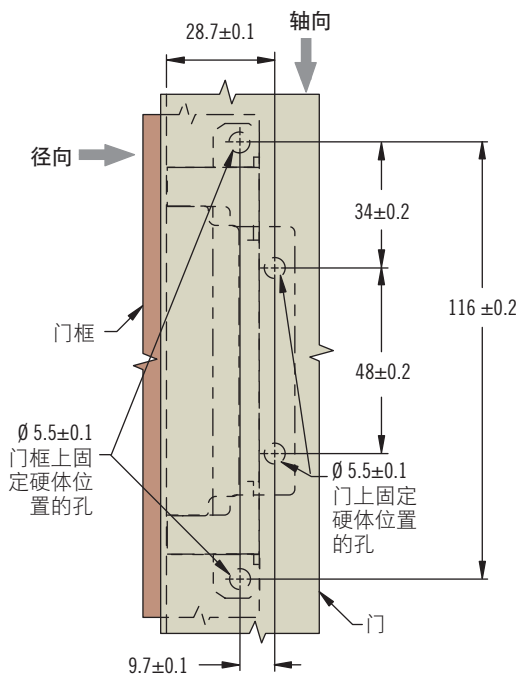
组装零件号				
系列	组件		钢	不锈钢
	E	F		
1	17	11.8	F6-1	F6-1-1
2	20	14.8	F6-2	F6-2-1
3	23.4	18.2	F6-3	F6-3-1



铰链可以用下列零件固定到门和门框上：

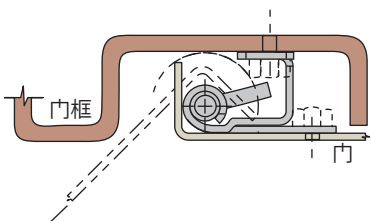
- M5硬件。推荐使用机制螺钉固定框片。
- 六角止动螺母。确认与门边的间隙。取决于止动螺母的方向，完全旋转可能受到限制。
- 焊接。

系列	面板准备尺寸			
	A	B	C	D
1	17.6	10.9	3.2	132°
2	20.6	12.7	3.9	125°
3	24	15.3	4.4	118°



实际尺寸

其他固定方式

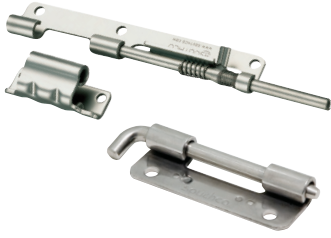


附注

固定：

*选择最适合于您的门布置E值的框片。尺寸E+0.6=门框外表面到门内表面的距离。





F6 铰链

可拆卸式·隐藏式·重载

- 高强度和耐久性
- 不使用工具便可将门拆卸
- 缩进销钉防震并防止销钉丢失

材料与表面处理

钢, 镀锌或不锈钢, 本色

性能详述

钢

径向载荷:

最大静载荷: 1000N

平均极限载荷: 2100N

轴向载荷:

最大静载荷: 2900N

平均极限载荷: 4900N

不锈钢

径向载荷:

最大静载荷: 1300N

平均极限载荷: 2800N

轴向载荷:

最大静载荷: 3600N

平均极限载荷: 6000N

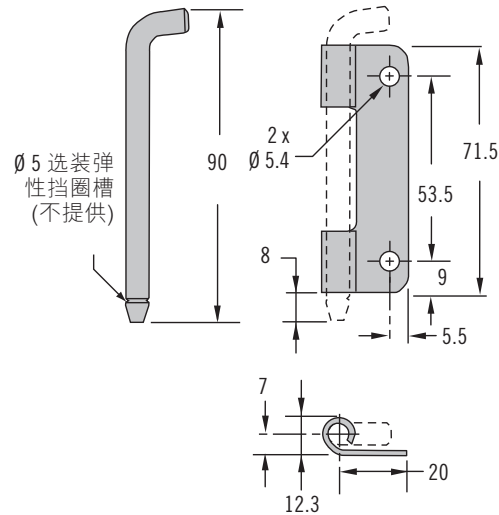
工作温度范围:

-40°C至85°C

零件号

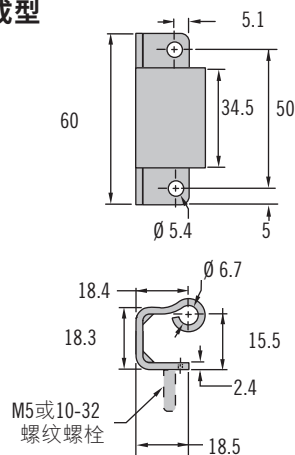
参阅表格

门片 可拆卸销钉型



零件号		
款式	材料	
	钢	不锈钢
可拆卸销钉	F6-946	F6-946-5
A型缩进销钉	~	F6-941-5
B型缩进销钉	~	F6-942-5

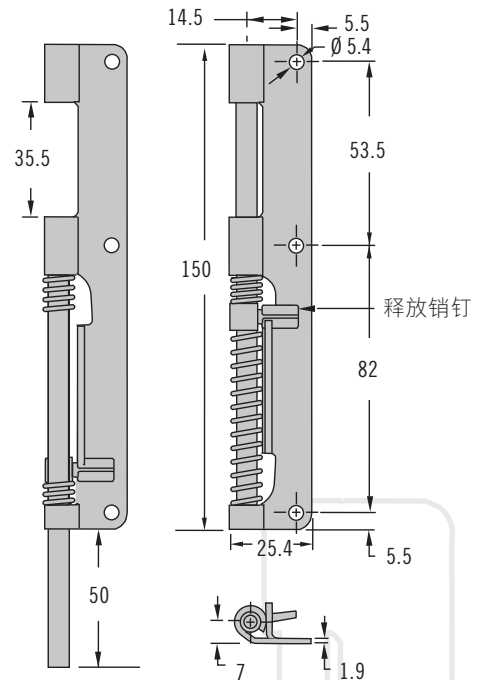
框片 成型



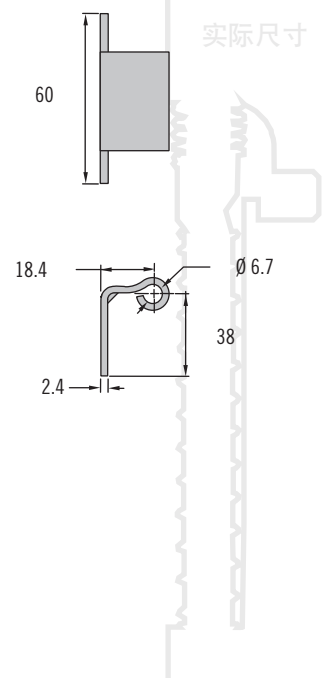
零件号			
款式	安装	材料	
		钢	不锈钢
成型	通孔	F6-905	F6-905-5
成型	M5螺纹螺栓	F6-908	F6-908-5
成型	10-32螺纹螺栓	F6-907	F6-907-5
扁平型	焊接	F6-904	F6-904-5

缩进销钉型

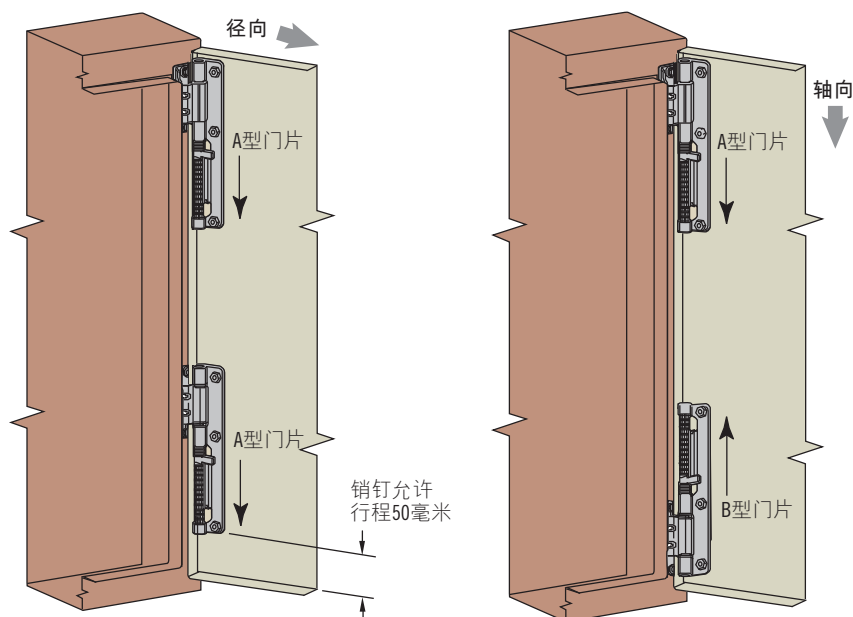
图示为A型, B型镜像图



扁平



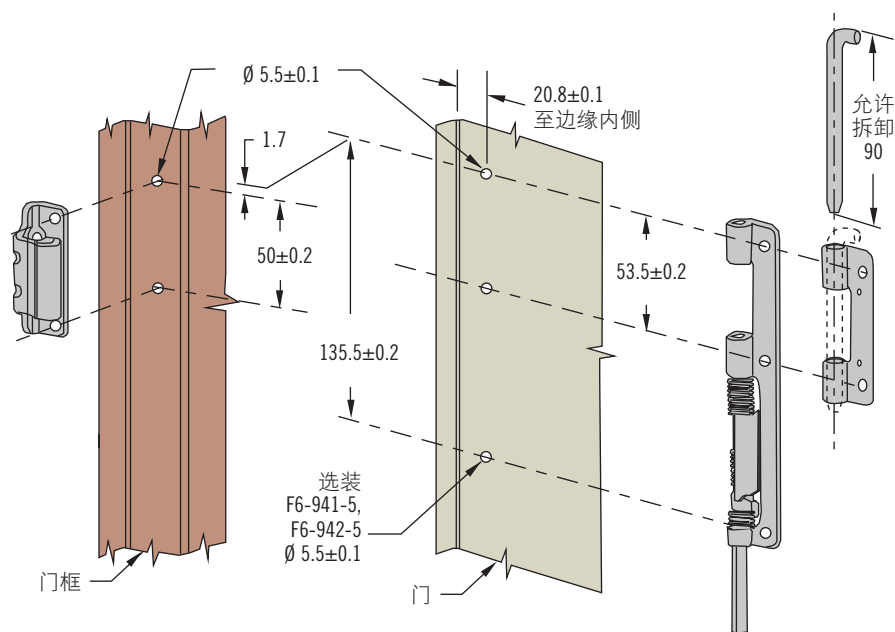
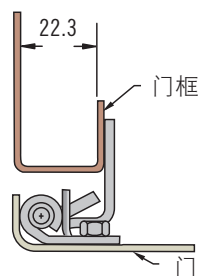
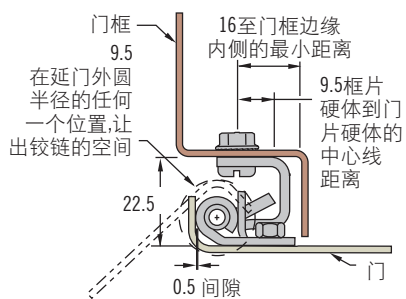
成型框片



安装

使用成型框片安装门和门框

使用扁平框片安装门和门框



安装说明

需另外订购1个门片和1个框片
组成整套装配

不随附螺钉。

铰链安装方式有以下两种：

M5(10号)安装硬件(建议使用机械螺钉)或焊接

