



GA Guarnizioni Autobloccanti

- Ampia gamma di applicazioni
- Vari profili conformi agli standard industriali
- Montaggio a clip o con scanalatura a pressione

Materiali e finiture

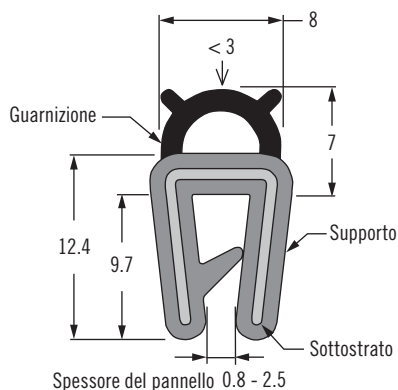
Guarnizione: Spugna EPDM, nera
 Supporto: EPDM nero, durometro 70
 Sottostrato: Filo di acciaio
 Lunghezza della bobina: 50m (164ft)

Note

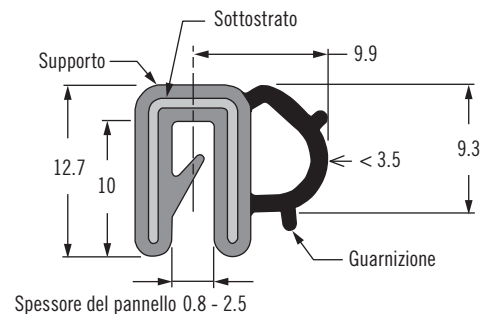
Compressione max. consigliata:
 v. simbolo "<" negli schemi

Lo ventilation della guarnizione opzionale aiuta a ridurre la forza necessaria per comprimere la guarnizione, consentendo di chiudere più facilmente la porta.

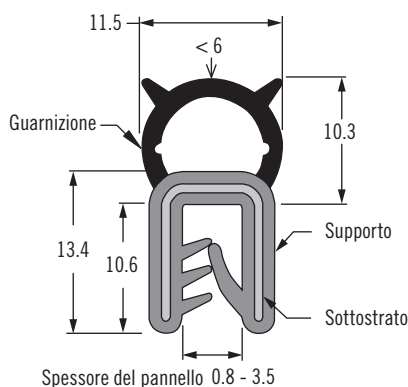
Disponibile in altri profili



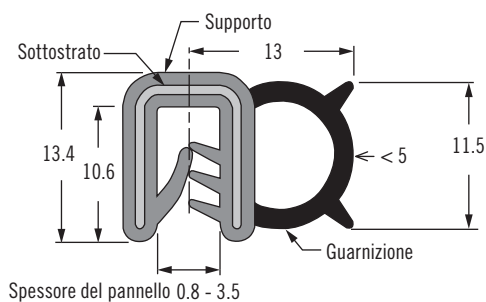
Numero di parte	Ventilazione
GA-209-82-M500	No ventiladas



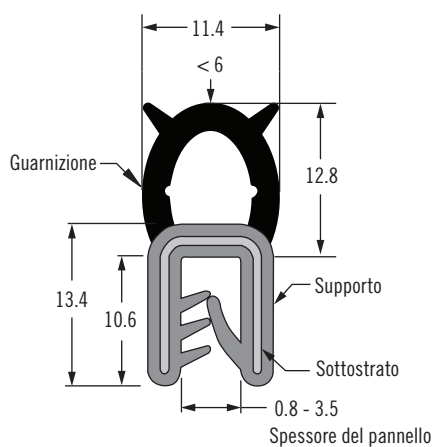
Numero di parte	Ventilazione
GA-206-82-M500	No ventiladas
GA-206-82V-M500	Ventiladas



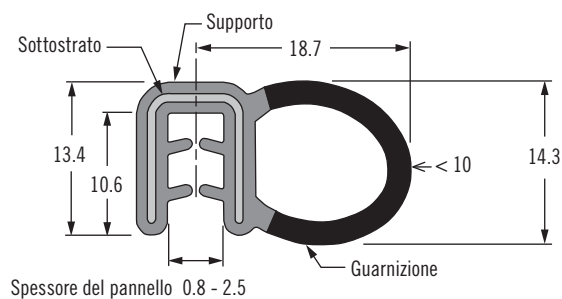
Numero di parte	Ventilazione
GA-007-82-M500	No ventiladas
GA-007-82V-M500	Ventiladas



Numero di parte	Ventilazione
GA-202-82-M500	No ventiladas
GA-202-82V-M500	Ventiladas



Numero di parte	Ventilazione
GA-010-82-M500	No ventiladas
GA-010-82V-M500	Ventiladas



Numero di parte	Ventilazione
GA-204-82-M500	No ventiladas
GA-204-82V-M500	Ventiladas



- Ampia gamma di applicazioni
- Vari profili conformi agli standard industriali
- Montaggio a clip o con scanalatura a pressione

Materiali e finiture

Guarnizione: Spugna EPDM, nera
 Supporto: EPDM nero, durometro 70
 Sottostrato: Filo di acciaio
 Lunghezza della bobina: 50m (164ft)

Note

Compressione max. consigliata:
 v. simbolo "<" negli schemi

Lo ventilation della guarnizione opzionale aiuta a ridurre la forza necessaria per comprimere la guarnizione, consentendo di chiudere più facilmente la porta.

Disponibile in altri profili

Numero di parte	Ventilazione
GA-704-81-M500	No ventiladas
GA-704-81V-M500	Ventiladas