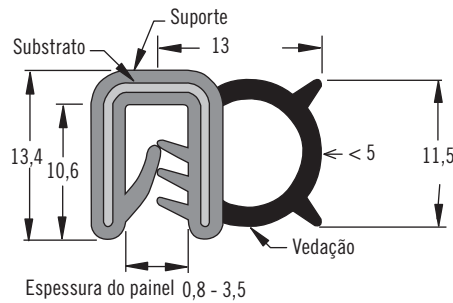
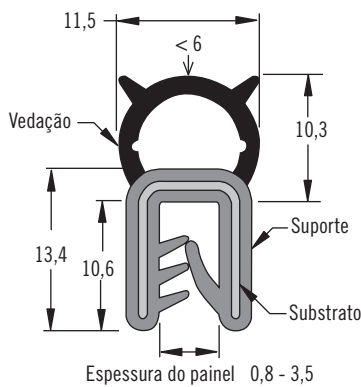


# GA - Perfis de Vedação

## Instalação por encaixe



Código	Metros por bobina
GA-007-82-M500	50

Código	Metros por bobina
GA-202-82-M500	50

- Grande variedade de aplicações
- Perfis em conformidade com o padrão de diversas indústrias
- Instalação por encaixe externo ou em ranhuras/canaletas

### Materiais e acabamentos

Vedação: Borracha EPDM preta

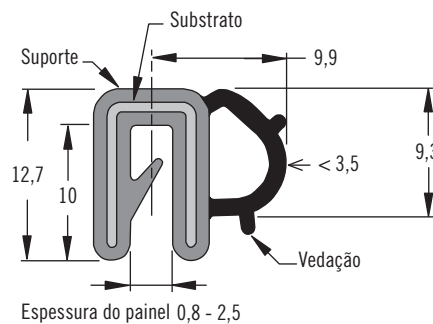
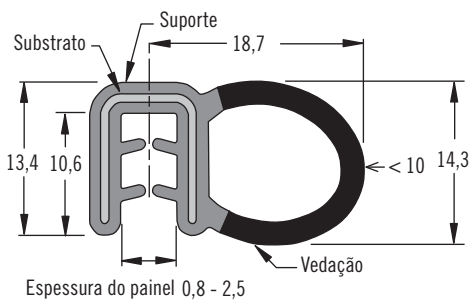
Suporte: Borracha EPDM preta, dureza 70 Shore

Substrato: Fios de aço

### Observação

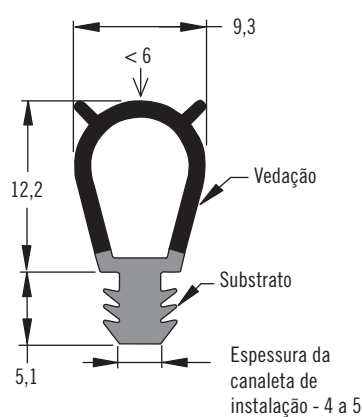
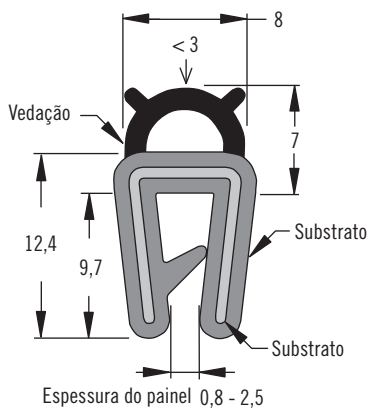
Compressão máxima recomendada: informada após o símbolo "<math>< </math>" em cada uma das figuras ao lado.

Outros perfis disponíveis.



Código	Metros por bobina
GA-204-82-M500	50

Código	Metros por bobina
GA-206-82-M500	50



Código	Metros por bobina
GA-209-82-M500	50

Código	Metros por bobina
GA-704-81-M500	50