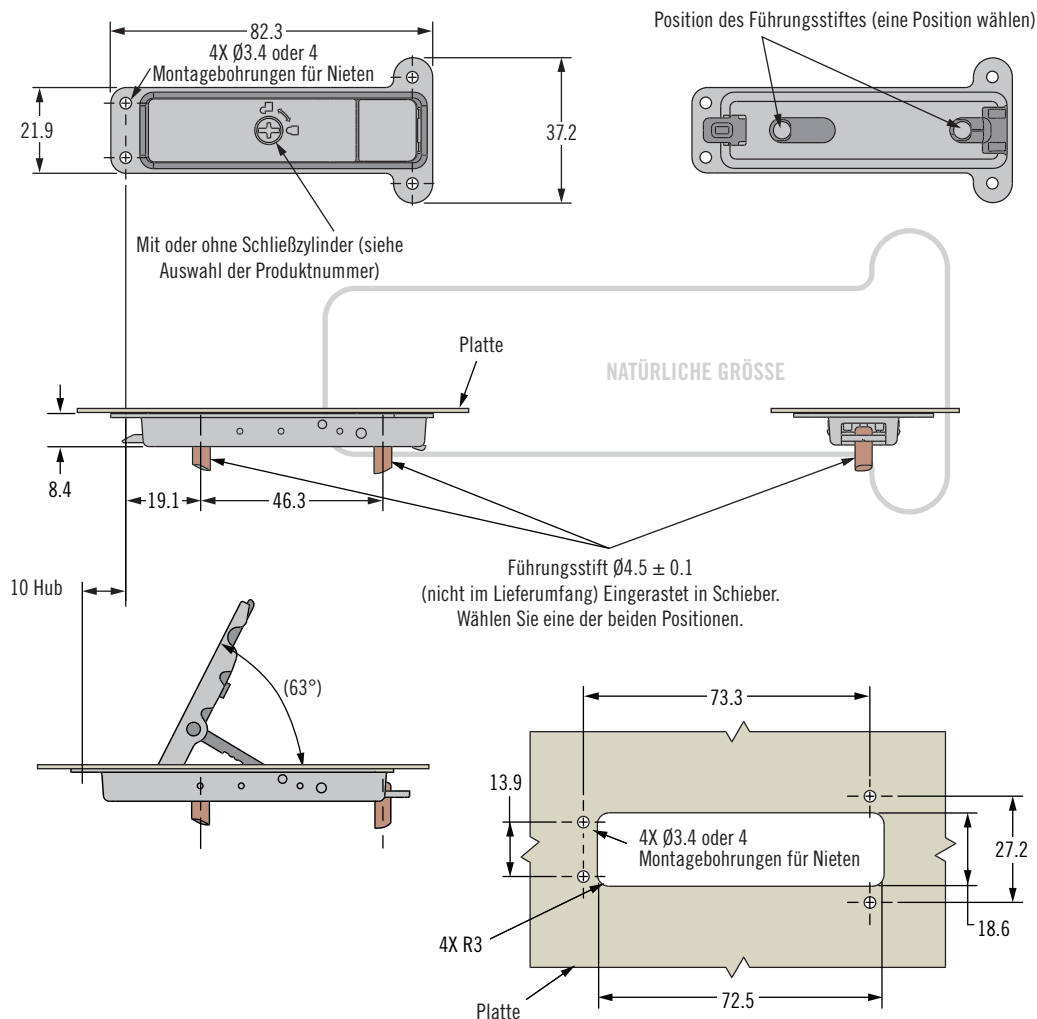


HH Schiebedeckelverriegelung

Hochschwenkbarer Griff · Arretierhebel · Bündig



591



- Intuitive Bedienung mit hochschwenkbarem Griff
- Komfortable Installation mit zwei Eingriffsbohrungen
- Schieber aus gehärtetem Stahl

Werkstoff und Oberfläche

Mulde: Stahl, verzinkt
 Hebel: Zinkguss, pulverbeschichtet
 Knopf: Glasfaserverstärktes Nylon

Festigkeitsrichtwerte

Max. Betriebslast: 100 N
 Betriebstemperaturbereich: -40°C bis 40°C
 Brandklasse: UL-94-V0

Hinweise zur Installation

Montagesatz mit
 $\text{Ø}3.4$ oder 4 Nieten

Produktnummer

Siehe Tabelle

