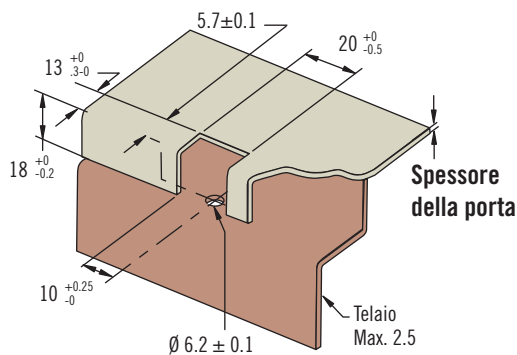
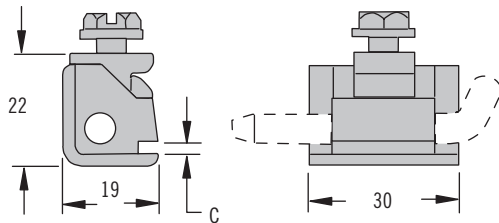


KH Cerniera

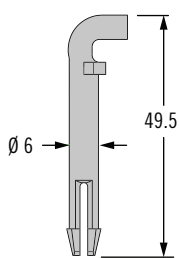
Montaggio ad angolo



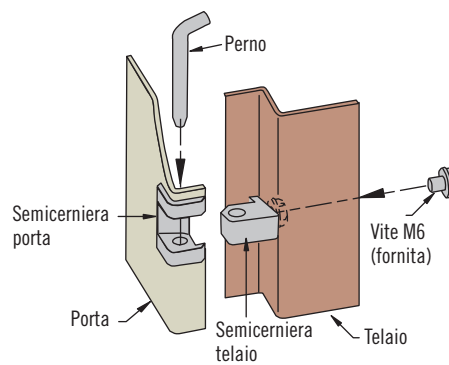
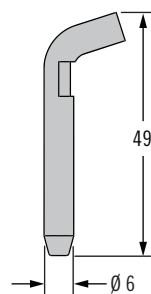
363



Plastica



Acciaio



- Si monta a filo consentendo la rotazione completa a 180°
- Si monta rapidamente con una sola vite
- Consente lo smontaggio della porta per semplificare l'accesso e la manutenzione



Materiali e finiture

Semicerniera: lega di zinco con rivestimento a polvere nera o cromata

Perno: acciaio zincato, plastica

Dati prestazionali

Zinco

Carico radiale:

Carico statico max: 1200 N

Carico assiale:

Carico statico max: 1200 N

Note sull'installazione

Viti fornite

Fissare la cerniera con M6 x 10

La lunghezza max. della vite equivale allo spessore del telaio più 7.5

Coppia serraggio max. delle viti: 5 N·m

Numero di parte

V. tabella

Ordinare la cerniera e il perno separatamente

D Spessore della porta	Numero di parte	
	Cromo lucido	Rivestimento a polvere nera
1 - 1.2	KH-41-T1-38	KH-41-T1-50
1.5 - 2	KH-42-T1-38	KH-42-T1-50

Numero di parte	
Perno in plastica	Perno in acciaio
KH-P	KH-G

Altre opzioni disponibili. Per informazioni complete relative a opzioni disponibili, numeri di parte, istruzioni per l'installazione e specifiche dei prodotti, visitare



www.southco.com/KH