



# LG Pasadores de Apertura Rápida

## Pasadores de Acción Sencilla

- Cierre positivo
- Presione el pulsador para liberar
- Templado y rectificado para una mejor resistencia y precisión

### Material y Acabado

Cuerpo: Acero inoxidable templado  
Tirador: Aluminio, anodizado negro o acero inoxidable pasivado

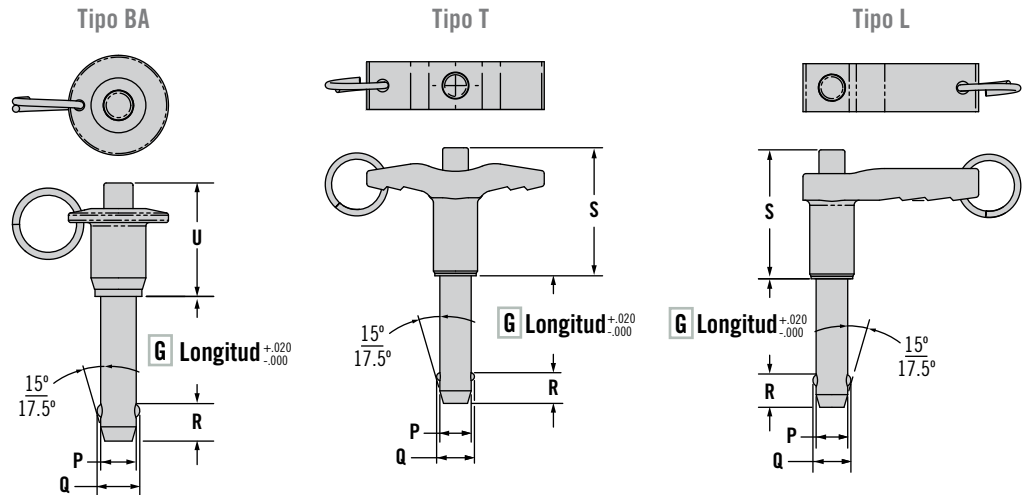
### Nota

Southco es fabricante de pasadores de apertura rápida certificado por la QSLM (Ejército Americano). Los Pasadores de Apertura Rápida *LOCKWELL*® de esta página pueden fabricarse bajo las especificaciones NAS 1333 hasta NAS 1346, y MS17984 hasta MS 17987.

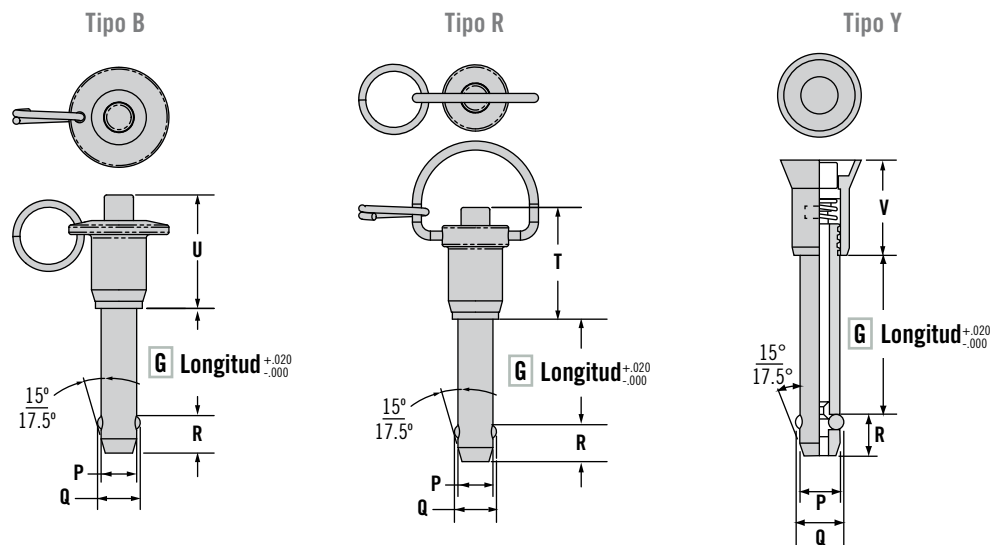
Los conjuntos que cumplen las especificaciones MS y NAS están certificados bajo NAS 1332 y NASM 23460.

Configuraciones de pasadores y tamaños adicionales, incluyendo pasadores métricos, disponibles bajo pedido especial.

### Tiradores - Aluminio

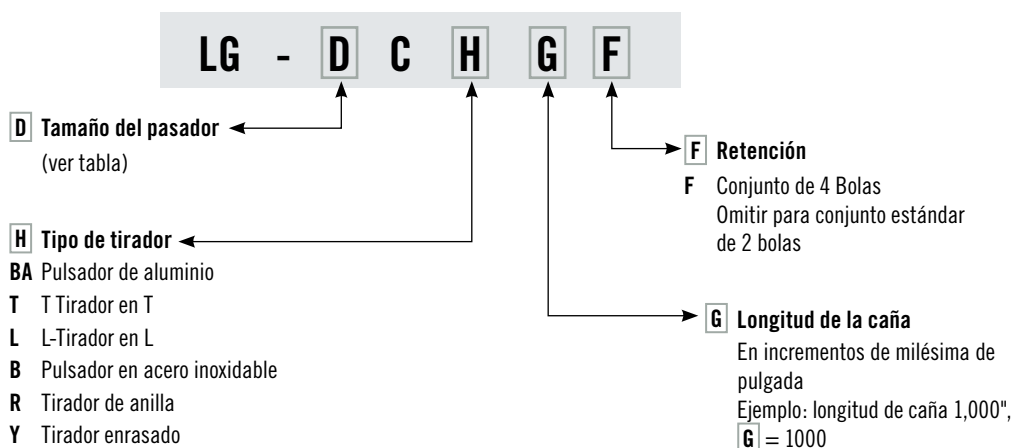


### Tiradores - Acero inoxidable



Ø de la Caña Nominal	D Tamaño del Pasador	Tensión de Carga Mínima		Resistencia a Doble Cortadura Calculada N.m (lbf)	Ø Taladro de Instalación	
		Construcción de 2 Bolas N.m (lbf)	Construcción de 4 Bolas N.m (lbf)		Min.	Máx.
3/16	3	22.6 (200)	29.4 (260)	581.9 (5150)	.190	.194
1/4	4	26.0 (230)	32.8 (290)	1039.5 (9200)	.250	.254
5/16	5	57.6 (510)	71.2 (630)	1627.0 (14400)	.3125	.3165
3/8	6	65.0 (575)	83.6 (740)	2327.5 (20600)	.375	.379
7/16	7	80.2 (710)	103.9 (920)	3163.6 (28000)	.4375	.4425
1/2	8	131.1 (1160)	169.5 (1500)	4157.8 (36800)	.500	.505
9/16	9	160.4 (1420)	207.9 (1840)	5197.3 (46000)	.5625	.5675
5/8	10	233.9 (2070)	303.9 (2690)	6496.6 (57500)	.625	.630
3/4	12	333.3 (2950)	433.3 (3835)	9321.2 (82500)	.750	.757
7/8	14	440.6 (3900)	572.8(5070)	12710.8 (112500)	.875	.882
1	16	619.2 (5480)	804.5 (7120)	16608.7 (147000)	1.000	1.010

Ø de la Caña Nominal	D Tamaño del Pasador	Dimensiones						
		P +0 -0.0015	Q ±.005	R	S Máx.	T Máx.	U Máx.	V Máx.
3/16	3	.1885	.220	.260	1.270	.730	.830	.890
1/4	4	.2485	.289	.290	1.270	.780	.890	.950
5/16	5	.3110	.375	.330	1.270	.830	.930	.990
3/8	6	.3735	.440	.365	1.450	.940	1.040	1.090
7/16	7	.4360	.509	.380	1.470	.980	1.160	1.220
1/2	8	.4985	.594	.460	1.600	1.140	1.190	1.250
9/16	9	.5610	.666	.510	1.600	1.140	1.410	1.470
5/8	10	.6235	.750	.580	1.700	1.400	1.500	1.560
3/4	12	.7485	.887	.670	1.720	1.625	1.680	1.740
7/8	14	.8735	1.046	.760	2.170	1.875	1.985	2.045
1	16	.9985	1.219	.890	2.170	2.000	2.140	2.200



### Selección de la Referencia

Ejemplo: LG-4CBA1000F  
 diámetro de 1/4", pulsador de aluminio, longitud de caña de 1", conjunto de 4 bolas



# LH Pasadores de Apertura Rápida

## Pasadores de Acción Doble

- Cierre positivo
- Presione o tire del tirador para liberar de una forma rápida
- Opciones de impulsor que permite una liberación bajo cargas a cortadura

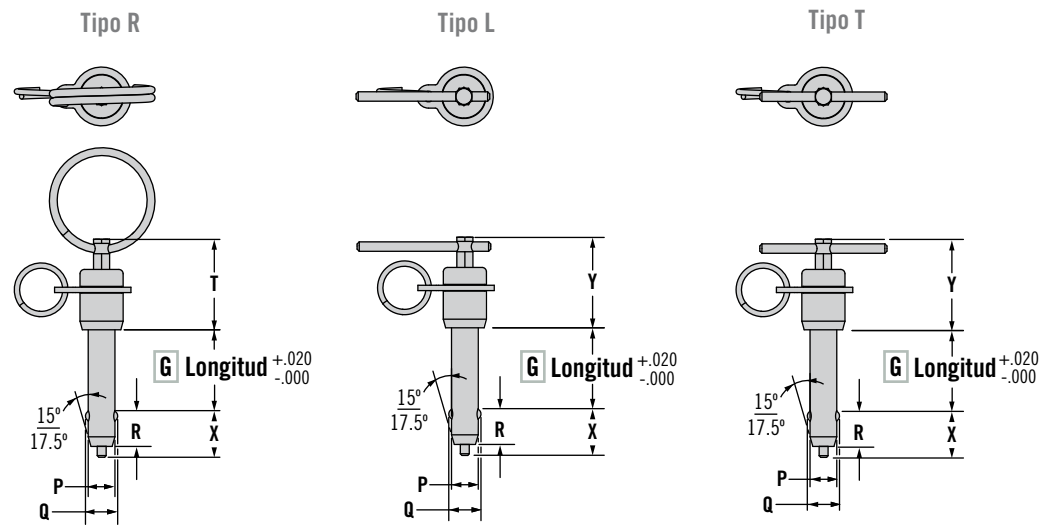
### Material y Acabado

Acero inoxidable templado

### Nota

Southco es fabricante de pasadores de apertura rápida certificado por la QSLM (Ejército Americano). Los Pasadores de Apertura Rápida **LOCKWELL®** de esta página pueden fabricarse bajo las especificaciones NAS 1353 hasta NAS 1366, y MS17988 hasta MS 17990. Los conjuntos que cumplen las especificaciones MS y NAS están certificados bajo NAS 1332 y NASM 23460.

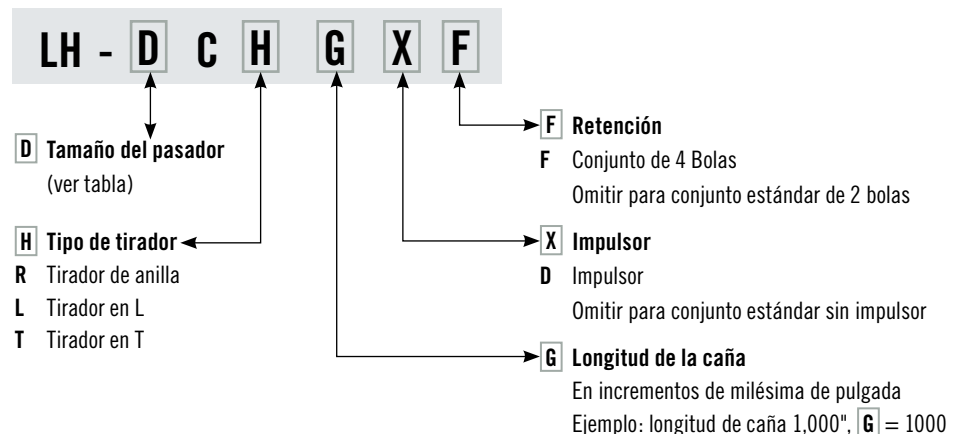
Configuraciones de pasadores y tamaños adicionales, incluyendo pasadores métricos, disponibles bajo pedido especial.



Ø de la Caña Nominal	D Tamaño del Pasador	Dimensiones					
		P +0 -.0015	Q ±.005	R Máx.	T Min.	X Máx. Sólo con Impulsor	Y Máx.
3/16	3	.1885	.220	.410	.935	.50	1.030
1/4	4	.2485	.289	.410	.935	.50	1.030
5/16	5	.3110	.375	.440	.935	.55	1.030
3/8	6	.3735	.440	.510	1.000	.64	1.090
7/16	7	.4360	.509	.510	1.000	.64	1.090
1/2	8	.4985	.594	.590	1.070	.75	1.270
9/16	9	.5610	.666	.660	1.070	.82	1.270
5/8	10	.6235	.750	.750	1.250	.93	1.465
3/4	12	.7485	.887	.790	1.250	.97	1.465
7/8	14	.8735	1.046	.950	1.500	1.18	1.640
1	16	.9985	1.219	1.100	1.700	1.35	1.830

### Selección de la Referencia

Ejemplo: LH-4CR1000F  
Diámetro de 1/4", tirador con anilla, 1" de longitud de caña, conjunto de 4 bolas

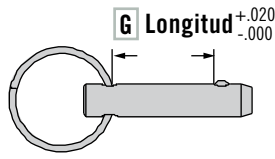


# LA/LJ Pasadores de Apertura Rápida

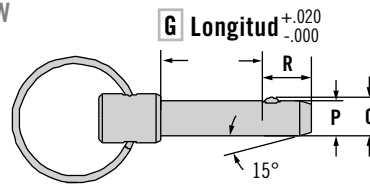
## Pasadores con retención de precisión



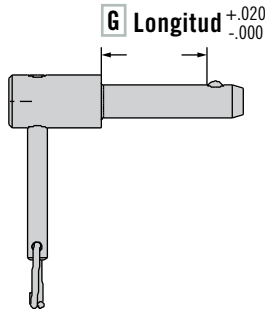
Tipo R



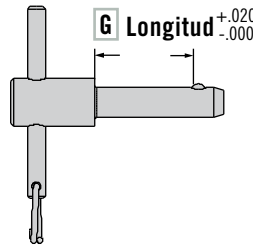
Tipo W



Tipo L



Tipo T



- Bola de retención con muelle
- Templado y rectificado para una mejor resistencia y precisión
- Presione para instalar, tire para liberar

### Material y Acabado

Acero inoxidable templado

### Nota

\*Valores de cortadura basados en 60% de carga de rotura a tracción del material

Configuraciones de pasadores y tamaños adicionales, incluyendo pasadores métricos, disponibles bajo pedido especial.

Ø de la Caña Nominal	D Tamaño del Pasador	Dimensiones			Doble Cortadura Calculada* (lbf)
		P +0 -.0015	Q ±.010	R Máx.	
3/16	3	.1885	.213	.219	5280
1/4	4	.2485	.280	.282	9200
5/16	5	.3110	.350	.343	14440
3/8	6	.3735	.421	.391	20860
7/16	7	.4360	.491	.436	28460
1/2	8	.4985	.562	.500	37240
9/16	9	.5610	.631	.562	47200
5/8	10	.6235	.702	.624	58340
3/4	12	.7485	.843	.718	84140
7/8	14	.8735	.983	.843	114660
1	16	.9985	1.124	.968	149900

### Selección de la Referencia

Ejemplo: LA-8CR1000  
diámetro de 1/2", tirador de anilla, longitud de caña de 1", pasador dentado de 1 bola

**L S - D C H G**

**S Tipo**

- A Pasador dentado de 1 bola
- J Pasador dentado de 2 bolas

**D Tamaño del pasador**  
(ver tabla)

(tamaño 3 no disponible para pasadores Serie LJ)

**G Longitud de la caña**

En incrementos de milésima de pulgada  
Ejemplo: longitud de caña 1,000", **G** = 1000

**H Tipo de tirador**

- R Tirador de anilla
- W Tirador de anilla con soporte
- L Tirador en L
- T Tirador en T



# LR Pasadores de Apertura Rápida

## Pasadores con retención

- Bola de detención con muelle
- Acero inoxidable serie 300 resistente a la corrosión
- Presiones para instalar, tire para liberar

### Material y Acabado

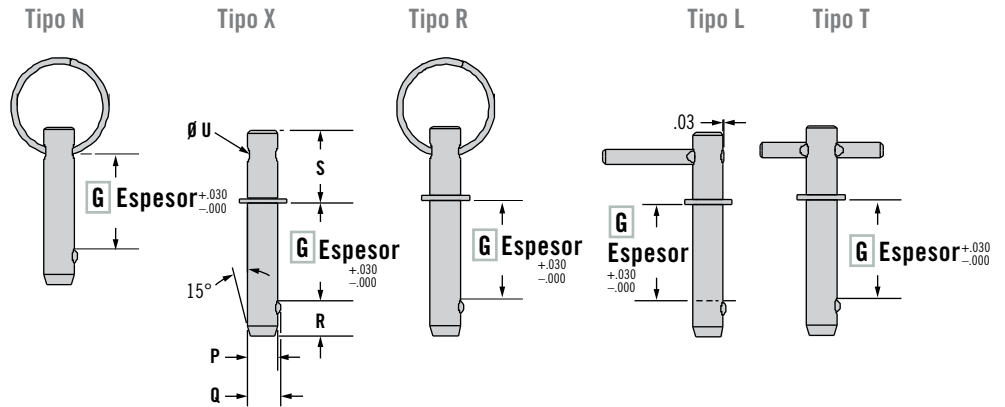
Acero inoxidable serie 300

### Nota

\*Valores de cortadura basados en 60% de carga de rotura a tracción del material

Configuraciones de pasadores y tamaños adicionales, incluyendo pasadores métricos, disponibles bajo pedido especial.

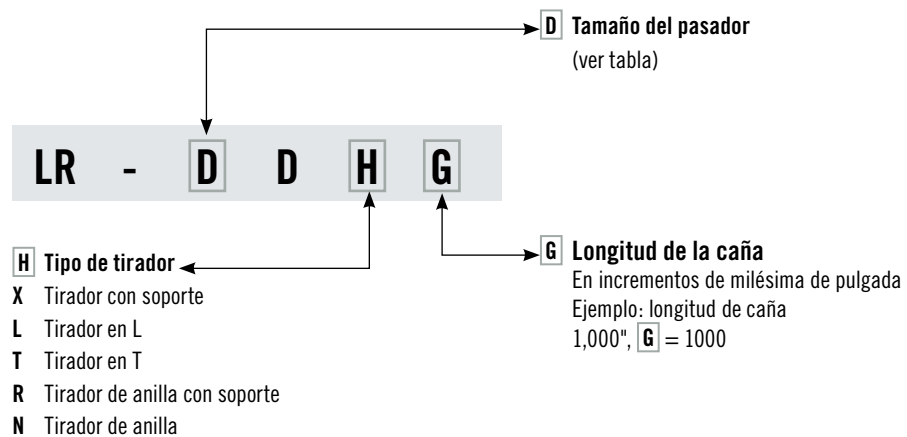
### Tiradores

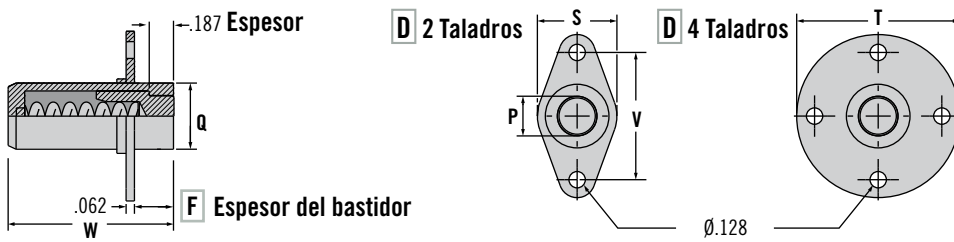


Ø de la Caña Nominal	D Tamaño del Pasador	Dimensiones					Doble Cortadura Calculada* (lbf)
		P +0 -.003	Q ±.010	R Máx.	S	Ø U	
3/16	3	.188	.200	.200	.750	.096	2560
1/4	4	.250	.286	.312	.750	.128	4600
5/16	5	.313	.358	.375	.750	.159	7220
3/8	6	.375	.426	.500	.750	.159	10440
7/16	7	.438	.496	.562	1.000	.159	14240
1/2	8	.500	.570	.625	1.062	.191	18620
9/16	9	.563	.642	.687	1.062	.191	23600
5/8	10	.625	.710	.750	1.125	.253	29180
3/4	12	.750	.856	.937	1.375	.253	42080
7/8	14	.875	.996	1.000	1.500	.379	57340
1	16	1.000	1.140	1.250	1.500	.379	74940

### Selección de la Referencia

Ejemplo: LR-5DX1000  
diámetro de 5/6", tirador con soporte, longitud de caña de 1"





- Proporciona un enganche seguro en materiales delgados o blandos
- Liberación del pasador mediante muelle
- Proporciona sellado contra el polvo y la humedad

### Material y Acabado

Acero inoxidable

### Selección de la Referencia

Ejemplo: LW-1981-3C1-250  
Base, Ø 3/16", 2 taladros de montaje, 0,250" de espesor de bastidor

Otras opciones disponibles. Para ver la completa gama, referencias, instalación y especificaciones visite



[www.southco.com/LW](http://www.southco.com/LW)

**LW - 1981 - D C B - F**

**D** Pletina de montaje  
1 2 Taladros  
2 4 Taladros

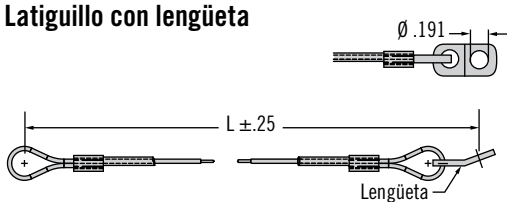
**F** Espesor del bastidor - en milésima de pulgada (estándar 0,032" a 0,500"; ejemplo 048 = 0,048")

Ø Interior Nominal de la Base	D Tamaño	Dimensiones					
		Ø P +.001 -.000	Ø Q +.001 -.004	S	Ø T	V	W
3/16	3	.190	.375	.625	1.281	1.000	1.25
1/4	4	.250	.375	.625	1.281	1.000	1.25
5/16	5	.312	.500	.625	1.281	1.000	1.25
3/8	6	.375	.625	.750	1.406	1.125	1.31

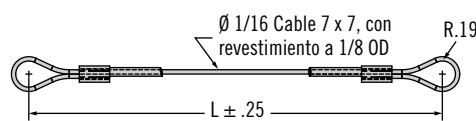
# LW Conjuntos de Latiguillos



### Latiguillo con lengüeta



### Latiguillo sin lengüeta



### Material y Acabado

Cable: Acero inoxidable serie 300, con revestimiento en vinilo  
Lengüeta: Aluminio

### Selección de la Referencia

Ejemplo: LW-1023-1-5-50  
Latiguillo, con lengüeta, con revestimiento de vinilo verde, longitud de 5,5"

**LW - 10 S - F - L - L**

**S** Modelo  
23 Con lengüeta  
36 Sin lengüeta

**F** Acabado  
1 Verde  
2 Rojo  
3 Negro  
4 Transparente  
5 Sin revestimiento

**L** Longitud (parte decimal de pulgadas, 0,99" máx.)

**L** Longitud (parte entera de pulgadas, 4" mín.)

