



LG 퀵-릴리즈 핀 단일 작동 핀

- 확실한 잠금
- 버튼을 눌러 해제
- 강도 및 정확도에 맞는 경화 처리 및 그라인드

재질 및 마감 처리

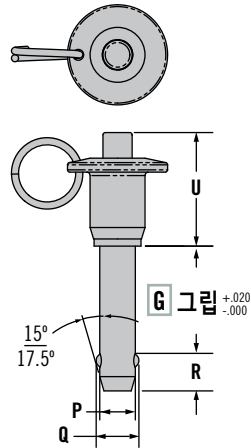
몸체: 경화 스테인리스 스틸
 핸들: 알루미늄, 검정색 산화피막처리 또는 스테인리스 스틸 표면 안정화 처리

주의 사항

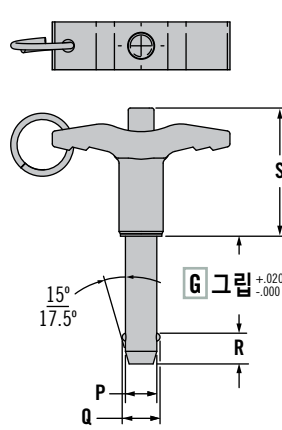
Southco는 퀵-릴리즈 핀의 제조사로 QSLM의 인증을 받았습니다. 이 페이지에 있는 LOCKWELL® 퀵-릴리즈 핀은 NAS 1333 ~ NAS 1346 및 MS 17984 ~ MS 17987의 규격으로 제조될 수 있습니다. MS 와 NAS 규격에 맞는 주문 부품들은 NAS 1332 및 NASM 23460에 대해 인증됩니다. 미터식 핀을 포함한 추가적인 핀의 외형 및 사이즈는 주문 생산이 가능합니다.

핸들 - 알루미늄

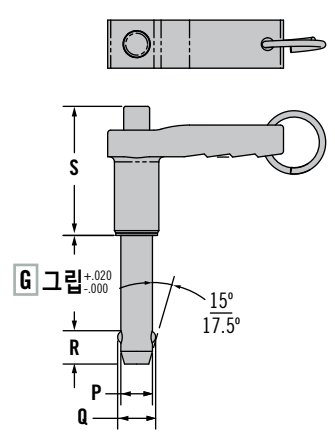
스타일 BA



스타일 T

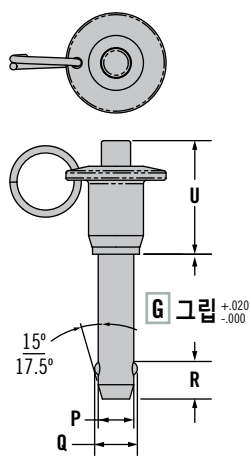


스타일 L

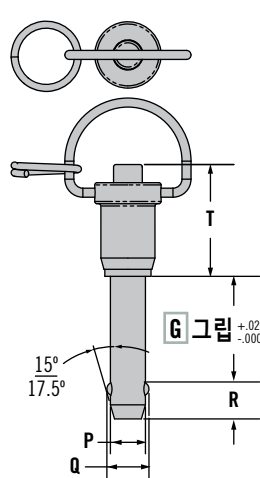


핸들 - 스테인리스 스틸

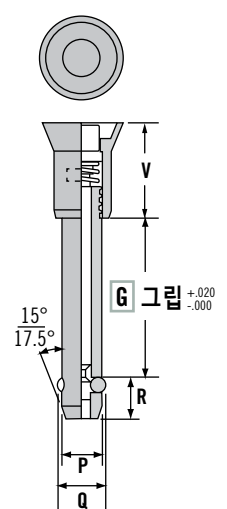
스타일 B



스타일 R



스타일 Y



공칭 핀 직경	D 핀 사이즈	최소 인장 부하 용량		이중 전단 강도로 계산됨	Ø 설치 구멍	
		2-구 구조 N.m (lbf)	4-구 구조 N.m (lbf)		최소	최대
3/16	3	22.6 (200)	29.4 (260)	581.9 (5150)	.190	.194
1/4	4	26.0 (230)	32.8 (290)	1039.5 (9200)	.250	.254
5/16	5	57.6 (510)	71.2 (630)	1627.0 (14400)	.3125	.3165
3/8	6	65.0 (575)	83.6 (740)	2327.5 (20600)	.375	.379
7/16	7	80.2 (710)	103.9 (920)	3163.6 (28000)	.4375	.4425
1/2	8	131.1 (1160)	169.5 (1500)	4157.8 (36800)	.500	.505
9/16	9	160.4 (1420)	207.9 (1840)	5197.3 (46000)	.5625	.5675
5/8	10	233.9 (2070)	303.9 (2690)	6496.6 (57500)	.625	.630
3/4	12	333.3 (2950)	433.3 (3835)	9321.2 (82500)	.750	.757
7/8	14	440.6 (3900)	572.8(5070)	12710.8 (112500)	.875	.882
1	16	619.2 (5480)	804.5 (7120)	16608.7 (147000)	1.000	1.010

공칭 핀 직경	D 핀 사이즈	규격						
		P +0 -.0015	Q ±.005	R	S 최대	T 최대	U 최대	V 최대
3/16	3	.1885	.220	.260	1.270	.730	.830	.890
1/4	4	.2485	.289	.290	1.270	.780	.890	.950
5/16	5	.3110	.375	.330	1.270	.830	.930	.990
3/8	6	.3735	.440	.365	1.450	.940	1.040	1.090
7/16	7	.4360	.509	.380	1.470	.980	1.160	1.220
1/2	8	.4985	.594	.460	1.600	1.140	1.190	1.250
9/16	9	.5610	.666	.510	1.600	1.140	1.410	1.470
5/8	10	.6235	.750	.580	1.700	1.400	1.500	1.560
3/4	12	.7485	.887	.670	1.720	1.625	1.680	1.740
7/8	14	.8735	1.046	.760	2.170	1.875	1.985	2.045
1	16	.9985	1.219	.890	2.170	2.000	2.140	2.200

제품 번호 선택

예: LG-4CBA1000F
 1/4 인치 직경, 알루미늄
 버튼 핸들, 1인치 그립 길이,
 4-구 구조

