



# M1 Cierre de Impacto

Tirar para abrir

- Instalación en un solo taladro circular
- Pomo enrasado extraíble
- Materiales resistentes a la corrosión

## Material y Acabado

PC/ABS, negro, chapado en cromo o dorado por deposición física fase vapor

## Resistencia

Carga de trabajo máxima: 310 N

Temperaturas operativas límite: -30°C hasta 60°C

Clasificación de resistencia a la llama: UL94-HB

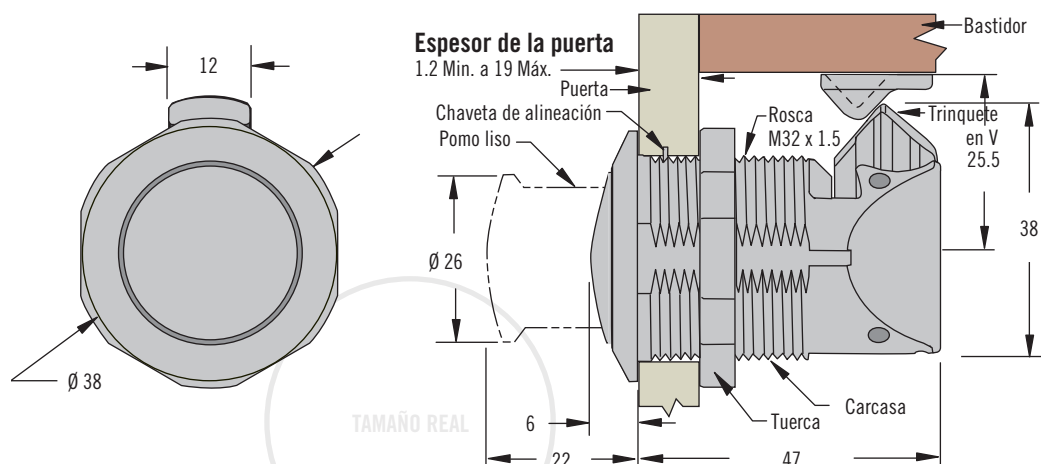
## Instalación

Par máximo de apriete en tuerca de montaje: 4.2 N · m

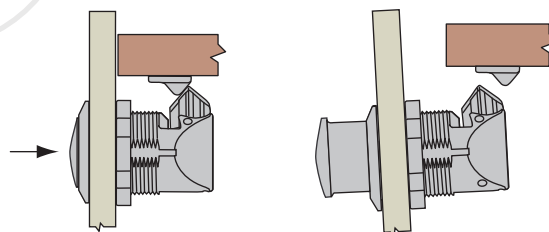
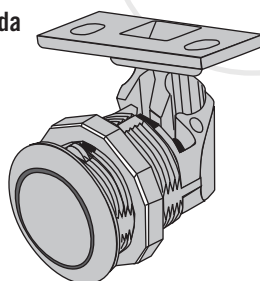
## Accesorios

Retén recambio

Referencia: M1-2A-9-105-41



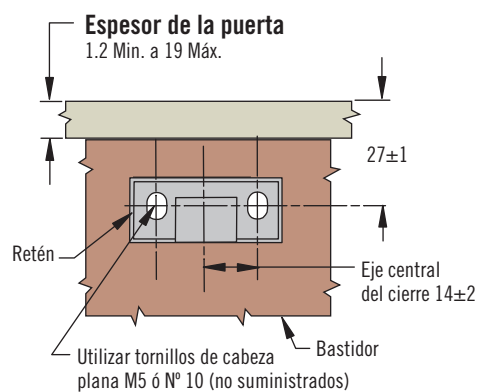
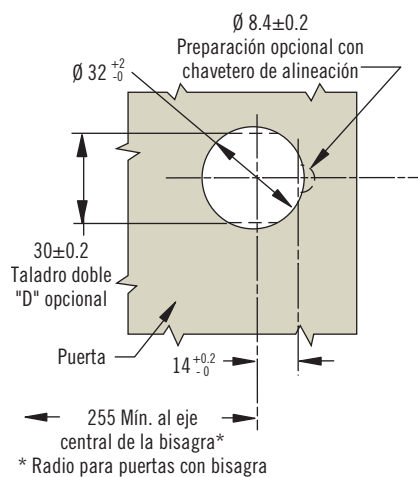
## Posición cerrada



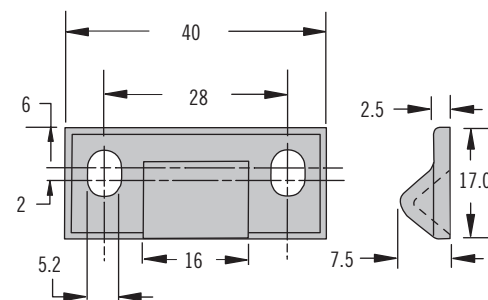
Presionar para liberar el pomo

Tirar del pomo para abrir

## Montaje



## Retén



## Referencia

Ver tabla

| Acabado | Referencia |
|---------|------------|
| Cromado | M1-2A-15-1 |
| Negro   | M1-2A-15-5 |
| Dorado  | M1-2A-15-8 |

Otras opciones disponibles. Para ver la completa gama, referencias, instalación y especificaciones visite



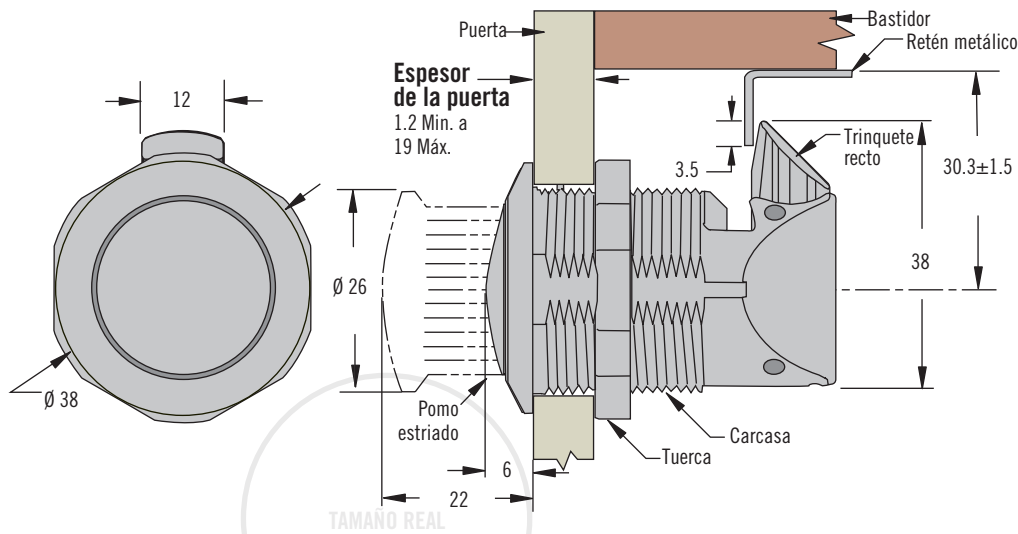
[www.southco.com/M1B](http://www.southco.com/M1B)

Dimensiones en milímetros a menos que se indique de otra forma

**southco**  
CONNECT · CREATE · INNOVATE

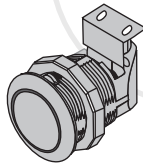
# M1 Cierre de Impacto

## Girar para abrir

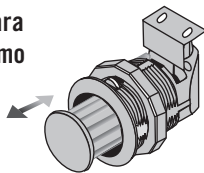


TAMAÑO REAL

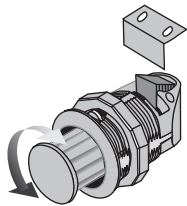
Posición cerrada



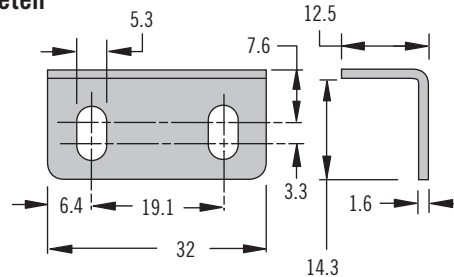
Presionar para liberar el pomo



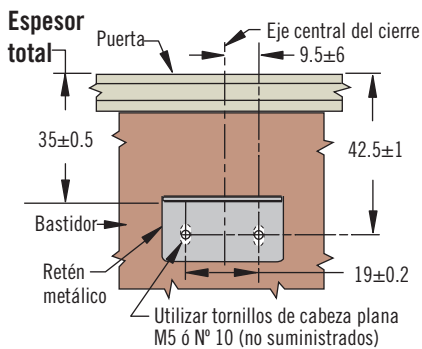
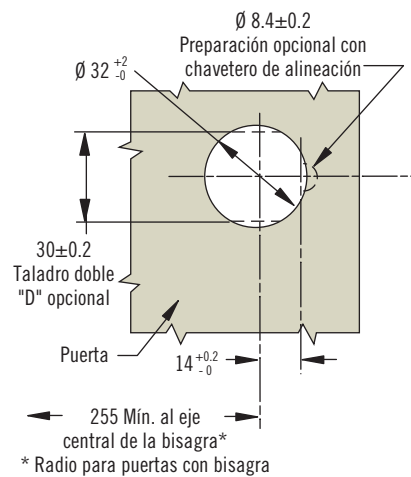
Girar pomo para abrir



### Retén



### Montaje



- Instalación en un solo taladro circular
- Pomo enrasado extraíble
- Materiales resistentes a la corrosión

### Material y Acabado

PC/ABS, negro, chapado en cromo o dorado por deposición física fase vapor

### Resistencia

Carga de trabajo máxima: 310 N

Temperaturas operativas límite: -30°C hasta 60°C

Clasificación de resistencia a la llama: UL94-HB

### Instalación

Par máximo de apriete en tuerca de montaje: 4.2 N · m

### Accesorios

Retén recambio

Referencia: M1-519-4

| Acabado | Referencia |
|---------|------------|
| Cromado | M1-2A-13-1 |
| Negro   | M1-2A-13-5 |
| Dorado  | M1-2A-13-8 |

### Referencia

Ver tabla

Otras opciones disponibles. Para ver la completa gama, referencias, instalación y especificaciones visite



[www.southco.com/M1B](http://www.southco.com/M1B)

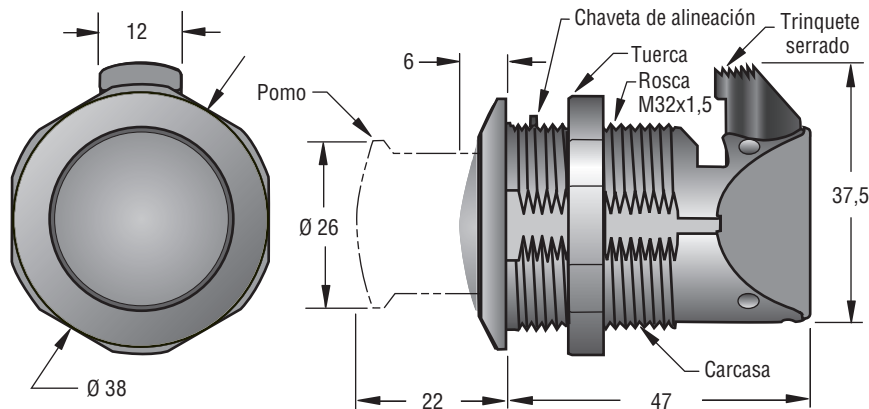
# Southco® - Cierres de Impacto

## Diseño de pomo tipo "Pop-out"

- Gire el pomo para abrir, empuje la puerta para cerrar
- Cierre seguro, independientemente de la posición del pomo (dentro o fuera)
- Uselo en puertas con montaje enrasado o solapado
- Rápida instalación con un sólo taladro circular
- Resistente a la corrosión y los rayos ultravioleta

### Espesor autoajutable

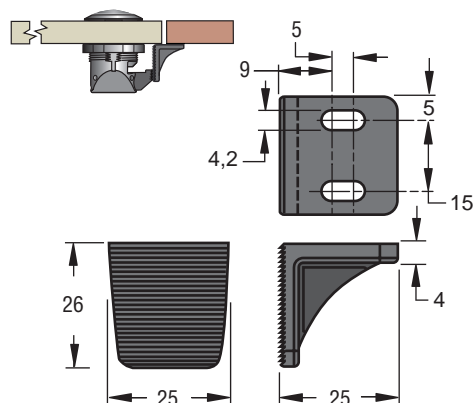
- Acomoda desalineaciones en los tres ejes



| REFERENCIAS             |                       |                  |
|-------------------------|-----------------------|------------------|
| ACABADO<br>Pomo/Carcasa | ESPESOR AUTOAJUSTABLE |                  |
|                         | MONTAJE ENRASADO      | MONTAJE SOLAPADO |
| Cromo/Cromo             | M1-2A-12-1 •          | M1-2A-11-1 •     |
| Negro/Negro             | M1-2A-12-5 •          | M1-2A-11-5 •     |
| Dorado/Dorado           | M1-2A-12-8 •          | M1-2A-11-8 •     |

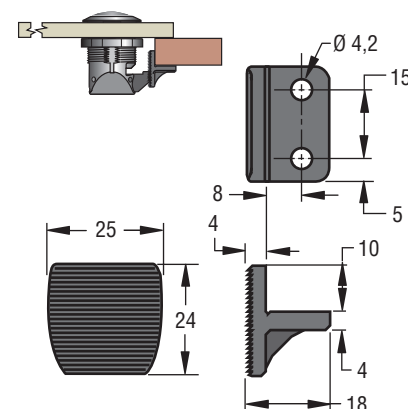
### Retén para montaje enrasado

Configuración de puerta y marco enrasados



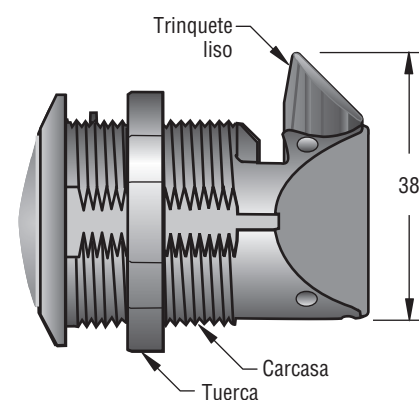
### Retén para montaje solapado

Para puertas solapadas



- Permite desalineaciones

### Espesor fijo



| REFERENCIAS             |                                 |
|-------------------------|---------------------------------|
| ACABADO<br>Pomo/Carcasa | CONJUNTO PARA<br>ESPEORES FIJOS |
| Cromo/Cromo             | M1-2A-13-1 •                    |
| Negro/Negro             | M1-2A-13-5 •                    |
| Dorado/Dorado           | M1-2A-13-8 •                    |

### Retén metálico

Puede ser usado en configuraciones puerta/marco perpendiculares.

