



Loquets à fermeture par poussée M5

Tirer pour ouvrir - Taquet magnétique

- Acier inoxydable 316
- Gamme de puissances de retenue
- Loquet pivotant réglable

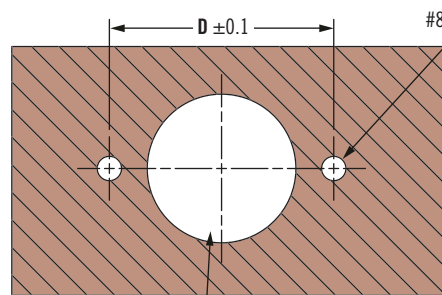
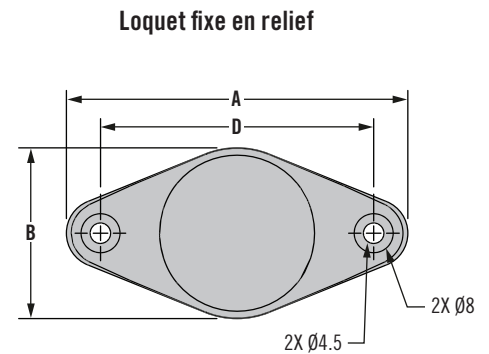
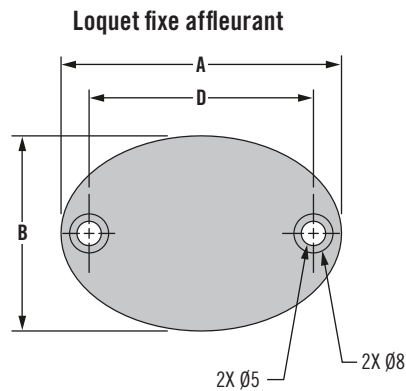
Matériaux et finition

Loquets : acier inoxydable 316

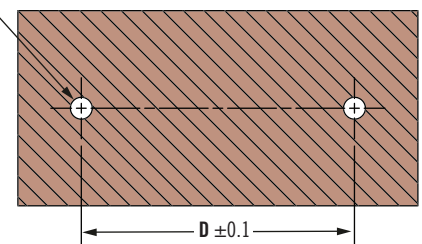
Aimant : NdFeB

Butée en caoutchouc : buna, noir

Vis : acier inoxydable 304



#8 / Filetage M5



Diamètre de trou minimum E
Profondeur de trou minimum F

Loquets fixes

Référence	Style	Résistance	A	B	C	D	E	F
M5-7 M -41-8	Affleurant	Bas	57,5	40	14	46	21,5	13,5
M5-7 M -61-8		Haut	57,5	40	19	46	31,5	18,5
M5-7 M -42-8	En relief	Bas	46,5	27	15,2	34		
M5-7 M -62-8		Haut	70	35	19	56		

M - Polarité magnétique

N = Négative

P = Positive

Procédure de commande :

Un ensemble complet comprend un loquet positif fixe et un loquet négatif fixe ou pivotant. Sélectionnez les loquets en fonction du type de montage et de la puissance requise.

Étape 1

Sélectionnez les longueurs de loquet.

Puissance magnétique des loquets combinés - lignes directrices

Retenue nominale	Loquet de puissance 1	Loquet de puissance 2
50N	Bas	Bas
69N	Bas	Haut
118N	Haut	Haut

Étape 2

Sélectionnez un style de loquet négatif convenant à votre application.

Options :

Fixe, affleurant ou en relief
Pivotant à profil bas ou réglable en hauteur
Utilisez "N" comme 4e caractère du numéro de référence.

Étape 3

Sélectionnez un style de loquet positif convenant à votre application.

Options :

Fixe, affleurant ou en relief
Utilisez "P" comme 4e caractère du numéro de référence.

D'autres options sont disponibles. Pour plus d'informations sur les différents modèles, les références, l'installation et les spécifications, consultez

INFO CLIC www.southco.com/M5

Dimensions en millimètres sauf indication contraire

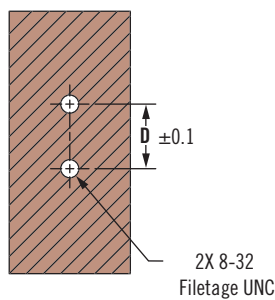
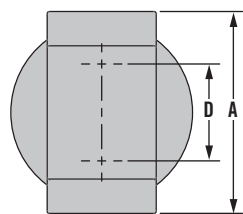
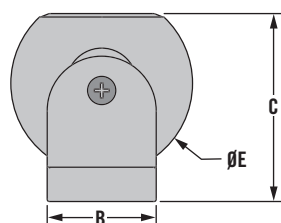
Loquets à fermeture par poussée M5

Tirer pour ouvrir - Taquet magnétique

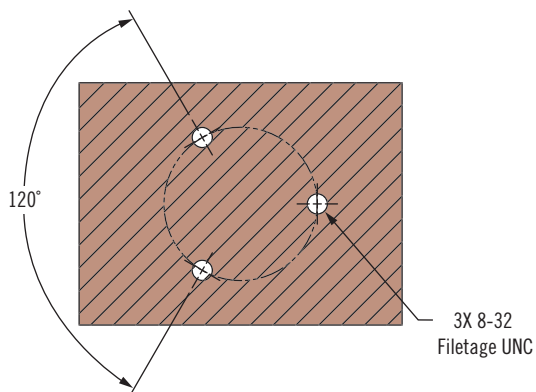
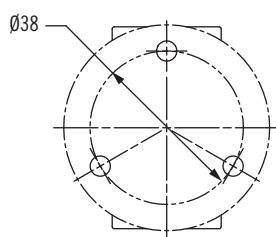
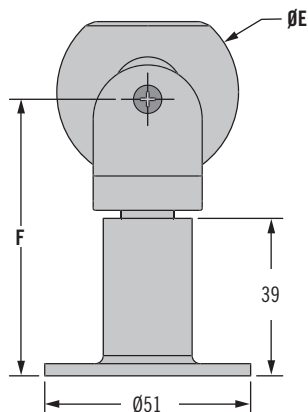


217B

Loquet pivotant à profil bas



Loquet pivotant réglable en hauteur



Loquet pivotant à profil bas

Référence	Résistance	A	B	C	D	E
M5-7N-43-8	Bas	37	18,5	32	16	Ø32
M5-7N-63-8	Haut	50	27	46,7	24	Ø45

Loquet pivotant réglable en hauteur

Référence	Résistance	E	F Min.	F Max.
M5-7N-44-8	Bas	Ø32	60	89
M5-7N-45-8	Bas	Ø32	75	101
M5-7N-65-8	Haut	Ø45	68,5	95