



M5 Chiusura a spinta

Apertura a trazione – fermo magnetico

- Acciaio inox 316
- Disponibile con diverse forze di sgancio
- Fermo girevole regolabile

Materiale e finitura

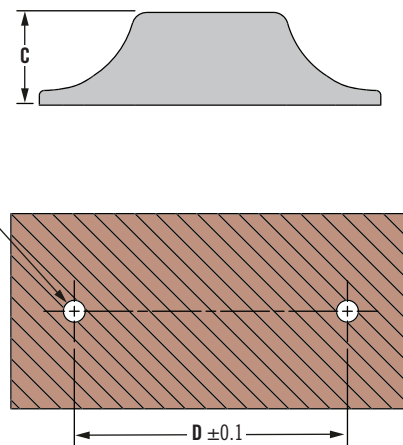
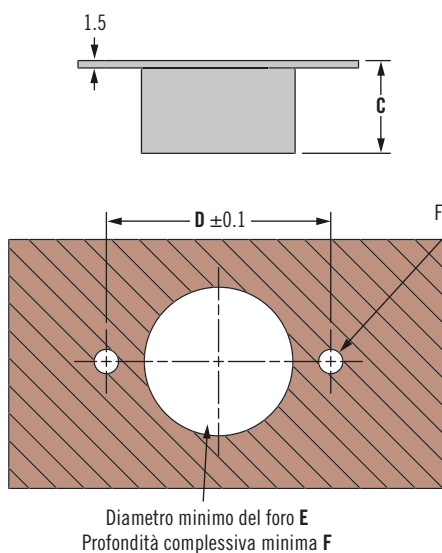
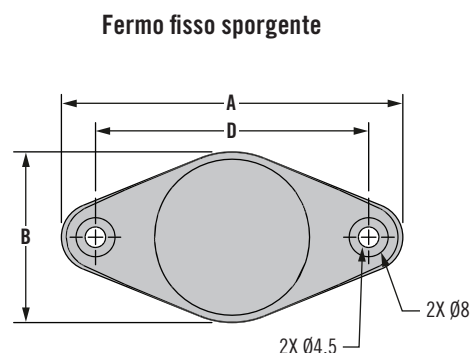
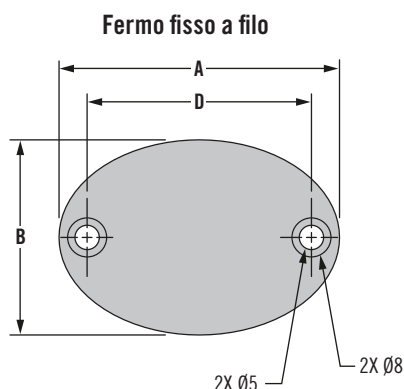
Fermi: acciaio inox 316

Magnete: neodimio (NdFeB)

Ammortizzatore in gomma:

Buna, nero

Viti: acciaio inox 304



Diametro minimo del foro E
Profondità complessiva minima F

Fermi fissi

Numero parte	Stile	Robustezza	A	B	C	D	E	F
M5-7 M -41-8	A filo	Bassa	57,5	40	14	46	21,5	13,5
M5-7 M -61-8		Alta	57,5	40	19	46	31,5	18,5
M5-7 M -42-8	Sporgente	Bassa	46,5	27	15,2	34		
M5-7 M -62-8		Alta	70	35	19	56		

M - polarità magnetica

N = Negativo

P = Positivo

Procedura per l'ordinazione:

Un set completo è composto da un fermo fisso positivo e da un fermo fisso negativo o girevole. Scegliere i fermi che soddisfano le esigenze di stile di montaggio e resistenza.

Fase 1

Selezionare le robustezze dei fermi.

Linee guida sulla forza magnetica dei fermi combinati		
Tenuta nominale	Forza del fermo 1	Forza del fermo 2
50 N	Bassa	Bassa
69 N	Bassa	Alta
118 N	Alta	Alta

Fase 2

Selezionare uno stile di fermo negativo adatto all'applicazione.

Opzioni:

A filo o sporgente fisso
A basso profilo o ad altezza regolabile girevole
Utilizzare "N" come quarto carattere del numero di parte.

Fase 3

Selezionare uno stile di fermo positivo adatto all'applicazione.

Opzioni:

A filo o sporgente fisso
Utilizzare "P" come quarto carattere del numero di parte.

Altre opzioni disponibili. Per i dettagli completi su modello, numeri dei componenti, installazione e caratteristiche tecniche, andare su



www.southco.com/M5

Le dimensioni sono espresse in millimetri salvo diversa indicazione

southco
CONNECT · CREATE · INNOVATE

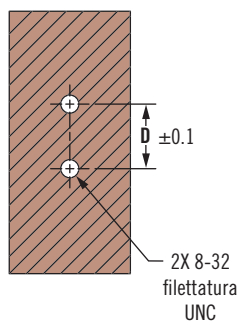
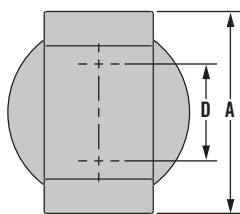
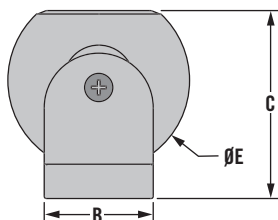
M5 Chiusura a spinta

Apertura a trazione – fermo magnetico

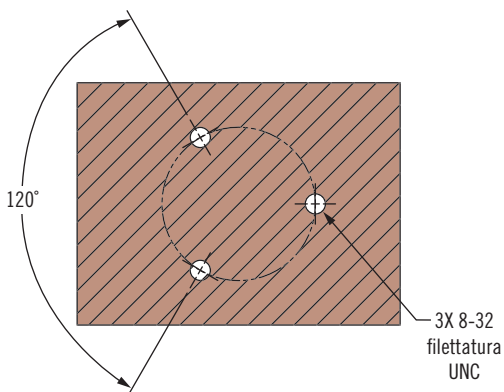
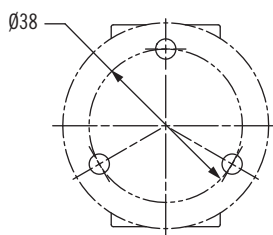
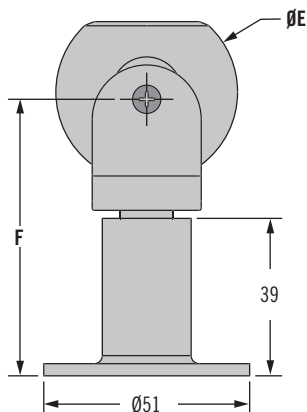


217B

Fermo girevole a basso profilo



Fermo girevole ad altezza regolabile



Fermo girevole a basso profilo

Numero parte	Robustezza	A	B	C	D	E
M5-7N-43-8	Bassa	37	18,5	32	16	Ø32
M5-7N-63-8	Alta	50	27	46,7	24	Ø45

Fermo girevole ad altezza regolabile

Numero parte	Robustezza	E	F min	F max
M5-7N-44-8	Bassa	Ø32	60	89
M5-7N-45-8	Bassa	Ø32	75	101
M5-7N-65-8	Alta	Ø45	68,5	95