



M5 Fechos de Impacto

Puxe para abrir – Fechos magnéticos

- Aço inoxidável 316
- Forças de retenção variadas
- Engate giratório e regulável

Materiais e acabamentos

Fechos: aço inoxidável 316

Imã: NdFeB

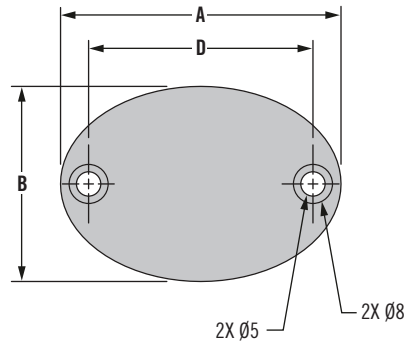
Anti-impacto em borracha:

Buna-N, preto

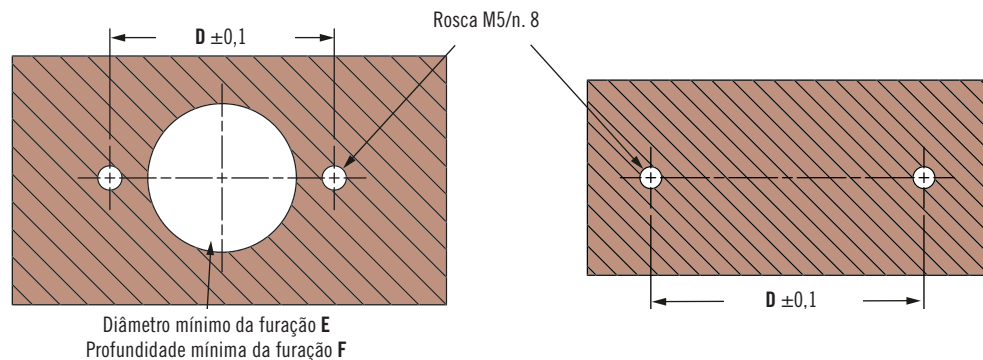
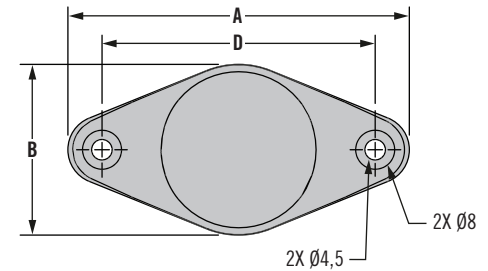
Parafusos: aço inoxidável 304



Engate fixo, embutido



Engate fixo, externo



Engate fixos

| Código | Modelo | Retenção | A | B | C | D | E | F |
|--------------|----------|----------|------|----|------|----|------|------|
| M5-7 M -41-8 | Embutido | Baixa | 57,5 | 40 | 14 | 46 | 21,5 | 13,5 |
| M5-7 M -61-8 | | Alta | 57,5 | 40 | 19 | 46 | 31,5 | 18,5 |
| M5-7 M -42-8 | Externo | Baixa | 46,5 | 27 | 15,2 | 34 | | |
| M5-7 M -62-8 | | Alta | 70 | 35 | 19 | 56 | | |

M - Polaridade magnética

N = Negativa

P = Positiva

Como pedir:

Um conjunto completo consiste de um engate positivo fixo e um engate negativo fixo ou giratório. Selecione os engates de acordo aos requisitos de montagem e força de retenção.

Passo 1

Selecione a força de retenção dos engates.

| Tabela de forças magnéticas Conjuntos de engates | | |
|---|-------------------|-------------------|
| Retenção nominal | Retenção engate 1 | Retenção engate 2 |
| 50 N | Baixa | Baixa |
| 69 N | Baixa | Alta |
| 118 N | Alta | Alta |

Passo 2

Selecione um engate com polaridade negativa.

Opções:

Engate fixo embutido ou externo
Engates giratórios, perfil baixo ou altura regulável
Use a letra "N" no quarto dígito do código do produto.

Passo 3

Selecione um engate com polaridade positiva.

Opções:

Engate fixo embutido ou externo
Use a letra "P" no quarto dígito do código do produto.

Outras opções disponíveis. Para mais informações sobre modelos, códigos, instalação e especificações,



www.southco.com/M5

Dimensões em milímetros, salvo quando especificado o contrário

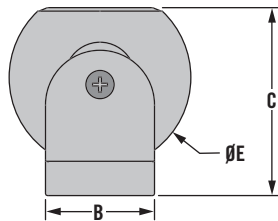
M5 - Fechos de Impacto

Puxe para abrir – Fechos magnéticos

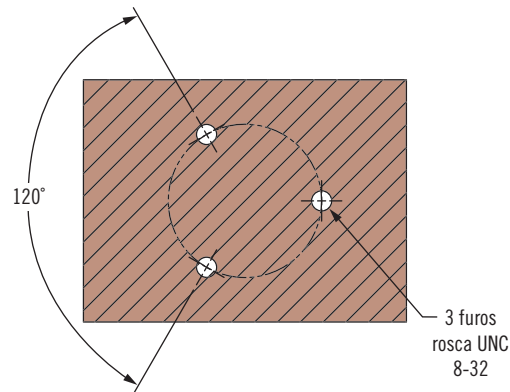
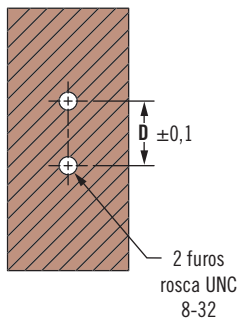
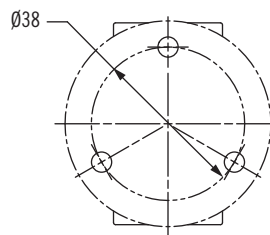
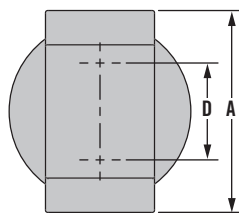
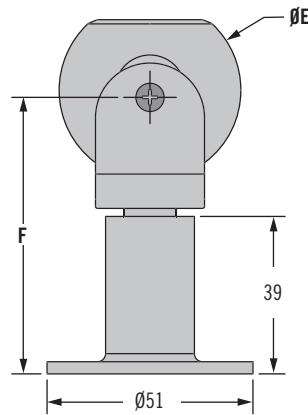


217B

Engate giratório, perfil baixo



Engate giratório, altura regulável



Engate giratório, perfil baixo

| Código | Retenção | A | B | C | D | E |
|------------|----------|----|------|------|----|-----|
| M5-7N-43-8 | Baixa | 37 | 18,5 | 32 | 16 | Ø32 |
| M5-7N-63-8 | Alta | 50 | 27 | 46,7 | 24 | Ø45 |

Engate giratório, altura regulável

| Código | Retenção | E | F (mín.) | F (máx.) |
|------------|----------|-----|----------|----------|
| M5-7N-44-8 | Baixa | Ø32 | 60 | 89 |
| M5-7N-45-8 | Baixa | Ø32 | 75 | 101 |
| M5-7N-65-8 | Alta | Ø45 | 68,5 | 95 |