



M5 按压式门锁

拉动开启式 - 磁性门吸

- 316 不锈钢
- 多种吸持力选择
- 可调式旋转门吸

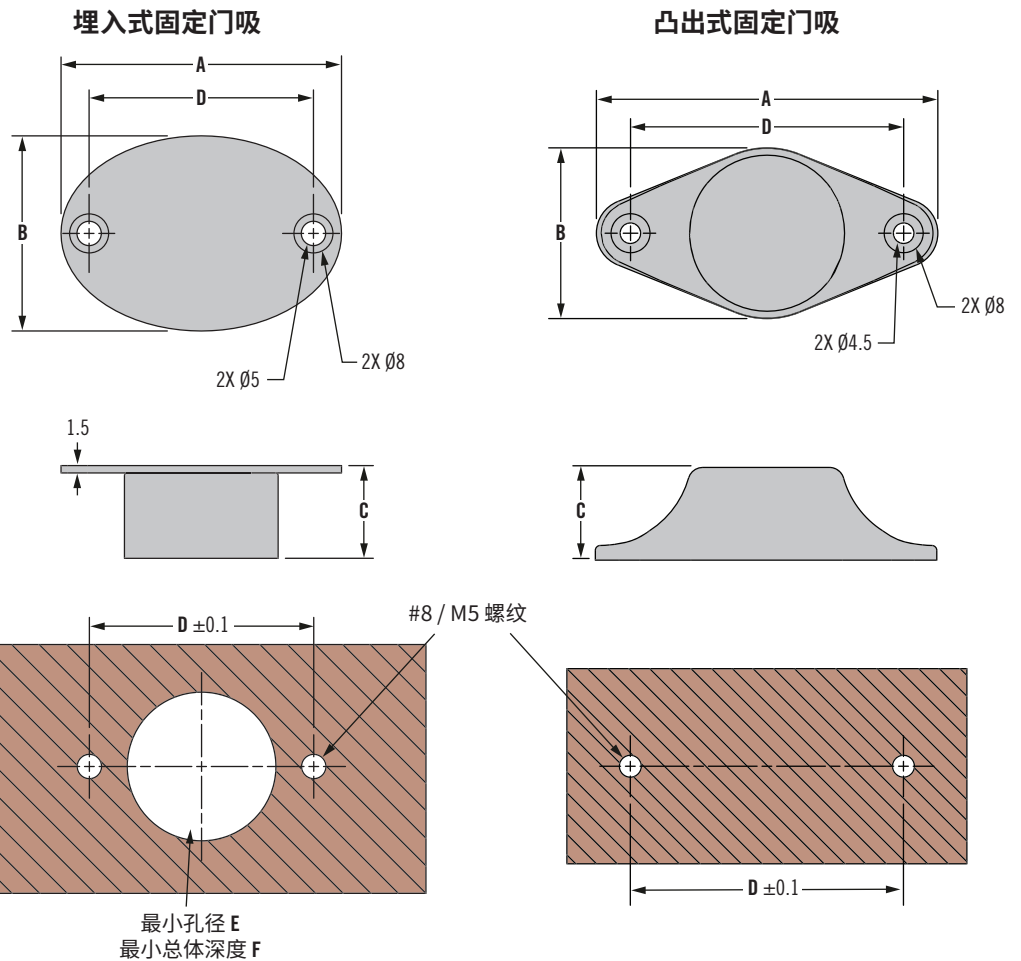
材料与表面处理

门吸: 316 不锈钢

磁铁: 钕铁硼

橡胶缓冲器: 丁钠橡胶, 黑色

螺钉: 304 不锈钢



固定门吸

零件号	样式	强度	A	B	C	D	E	F
M5-7 M -41-8	埋入式	低	57.5	40	14	46	21.5	13.5
M5-7 M -61-8		高	57.5	40	19	46	31.5	18.5
M5-7 M -42-8	凸出式	低	46.5	27	15.2	34		
M5-7 M -62-8		高	70	35	19	56		

M - 磁性

N = N极

P = S极

如何订购:

一组完整的产品由一个S极门吸和一个N极门吸或旋转门吸组成。请选择符合安装样式和强度需求的产品。

第 1 步

选择门吸强度。

门吸结合磁场强度指南		
吸持力	门吸 1 强度	门吸 2 强度
50 N	低	低
69 N	低	高
118 N	高	高

第 2 步

选择一个符合您应用要求的N极门吸样式。

选项:

固定埋入式或凸出式
旋转低平式或可调高度式
零件号的第 4 个字符为“N”。

第 3 步

选择一个符合您应用要求的S极门吸样式。

选项:

固定埋入式或凸出式
零件号的第 4 个字符为“P”。

其他选项可供选择。有关种类、零件号、安装及规格的详细信息, 请访问



www.southco.com/M5

尺寸单位为毫米, 除非另有声明

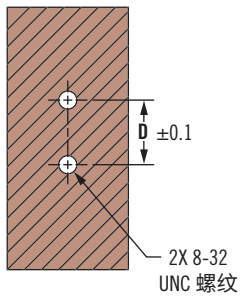
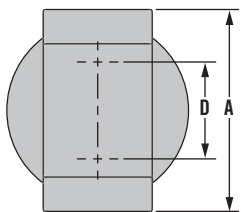
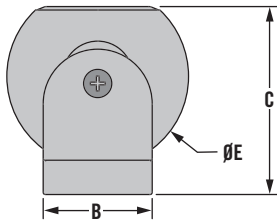
M5 按压式门锁

拉动开启式 - 磁性门吸

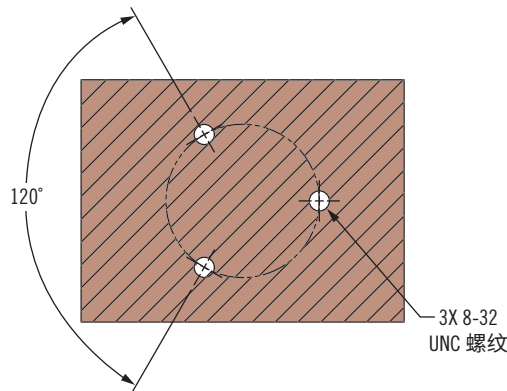
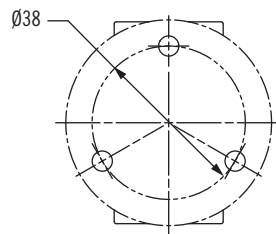
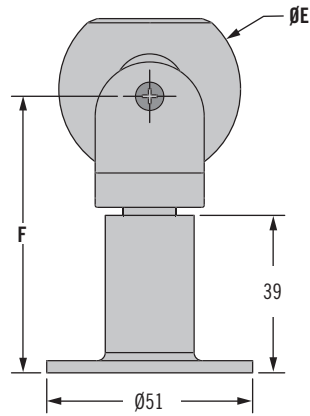


217B

低平式旋转门吸



可调高度旋转门吸



低平式旋转门吸

零件号	强度	A	B	C	D	E
M5-7N-43-8	低	37	18.5	32	16	Ø32
M5-7N-63-8	高	50	27	46.7	24	Ø45

可调高度旋转门吸

零件号	强度	E	F 最小	F 最大
M5-7N-44-8	低	Ø32	60	89
M5-7N-45-8	低	Ø32	75	101
M5-7N-65-8	高	Ø45	68.5	95