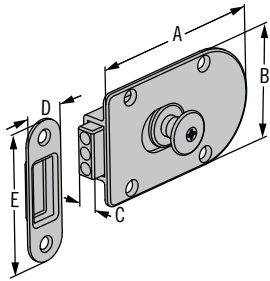


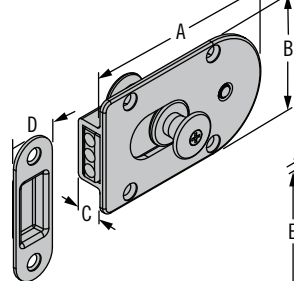
M5 „Transom“ Türschlösser Edelstahl



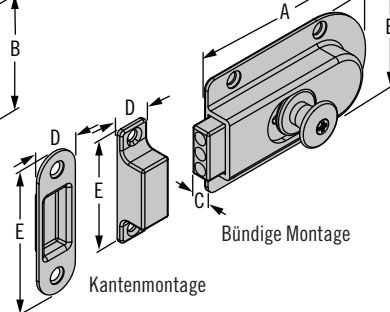
Transom Türschloss – Magnetisch



Doppelknopf Transom Türschloss – Magnetisch (schließend)



Ovales einseitiges Transom Türschloss – Magnetisch



Gemeinsame Merkmale aller Schlösser:

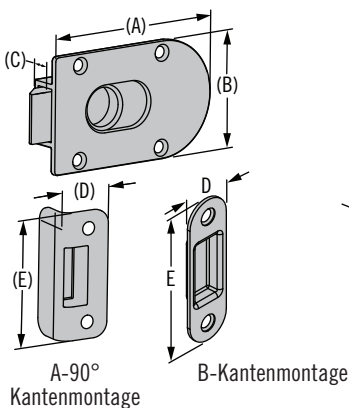
- Für 12 mm (1/2")-Türen geeignet
- Verfügen über einen einstellbaren Gleitriegel
- Mit Türschlossdorn (magnetisch) geliefert
- Schrauben nicht enthalten
- Schließende und nicht schließende Ausführungen

Werkstoff und Oberfläche

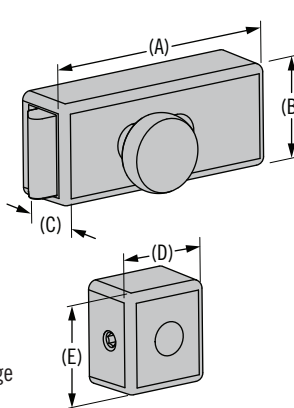
Gehäuse:
Edelstahlguss AISI/SAE 316

Name	Produktnummer	Türschlossdorn Produktnummer	(A) mm (inch)	(B) mm (inch)	(C) mm (inch)	(D) mm (inch)	(E) mm (inch)
Transom Türschloss magnetisch	M5-60-101-8 (nicht schließend)	M5-C-305-8	90 (3.50)	55 (2.19)	9.3 (.38)	21 (.88)	70 (2.75)
	M5-60-111-8 (schließend)						
Doppelknopf Transom Türschloss – magnetisch (schließend)	M5-60-152-8	M5-C-305-8	91 (3.56)	56 (2.22)	9 (.34)	21 (.88)	70 (2.75)
Ovales einseitiges Transom Türschloss – magnetisch	M5-60-201-8	M5-C-801-8 (Türschlossdorn für die bündige Montage)	91 (3.56)	56 (2.22)	9 (.34)	15 (.63)	70 (2.75)
	M5-60-305-8	M5-C-305-8 Türschlossdorn für die Kantenmontage)				21 (.88)	

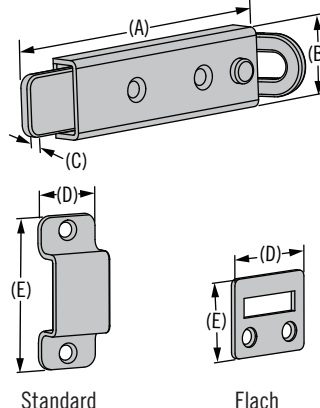
Transom Schloss Sperrfalle (bündig)



Transom Schloss Sperrfalle (Oberfläche)



Transom Schloss Sperrfalle – Heavy Duty



	Produktnummer	Modell	A	B	C	D	E
Transom Schloss Sperrfalle (bündig)	M5-60-302-8	Einseitig	91 (3.63)	56 (2.25)	9 (.38)	x	x
	M5-60-309-8	Doppelseitig	91 (3.63)	56 (2.25)	9 (.38)	x	x
Türschlossdorn	M5-C-301-8	A	x	x	x	22 (.87)	56 (2.25)
	M5-C-304-8	B				22 (.87)	70 (2.25)
Transom Schloss Sperrfalle (Oberfläche)	M5-60-451-8	Türschlossdorn enthalten	72 (2.75)	30 (1.19)	20 (.75)	27 (1.06)	30 (1.19)
Transom Schloss Sperrfalle – Heavy Duty	M5-60-205-8	Flach	137 (5.41)	32 (1.25)	5 (.19)	38 (1.5)	32 (1.25)
	M5-60-206-8	Standard				25 (.98)	60 (2.36)

Weitere Optionen erhältlich. Ausführliche Daten, Montageanleitungen und Produktnummern unter

