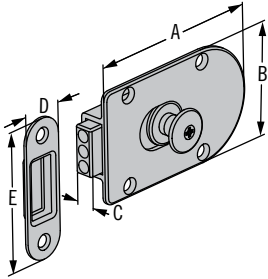


M5 트랜섬 도어 래치

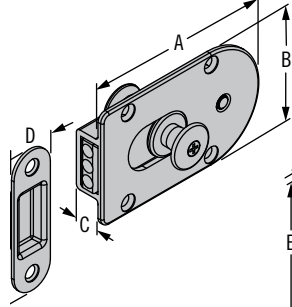
스테인레스 스틸



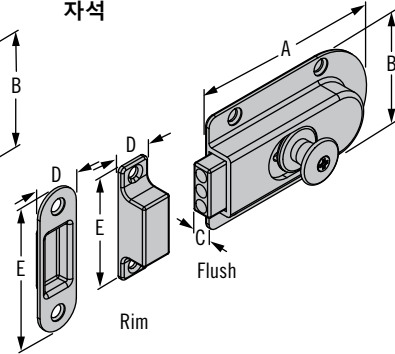
트랜섬 도어 래치 자석



이중 노브 도어 래치 자석 (잠금장치 포함)



타원 단일 슬라이드 트랜섬 도어 래치 자석



모든 래치 기능:

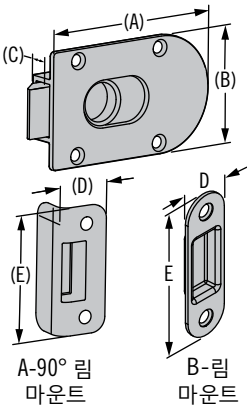
- 12mm (1/2") 도어용으로 설계
- 조절 가능한 슬라이드 볼트 제공
- 스트라이커 제공 (자석)
- 스크류 미포함
- 잠금 및 비잠금식 버전

재질 및 마무리

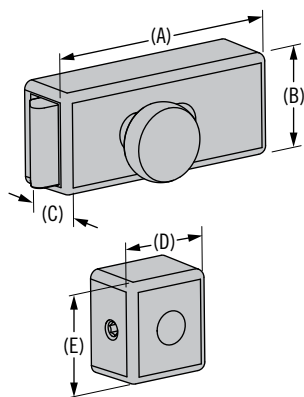
하우징: 316 스테인레스 스틸

이름	부품 번호	스트라이커 부품 번호	(A) mm (inch)	(B) mm (inch)	(C) mm (inch)	(D) mm (inch)	(E) mm (inch)
트랜섬 도어 래치 자석	M5-60-101-8 (비잠금식)	M5-C-305-8	90 (3.50)	55 (2.19)	9.3 (.38)	21 (.88)	70 (2.75)
	M5-60-111-8 (잠금식)						
이중 노브 트랜섬 도어 래치 - 자석 (잠금장치 포함)	M5-60-152-8	M5-C-305-8	91 (3.56)	56 (2.22)	9 (.34)	21 (.88)	70 (2.75)
타원 단면 트랜섬 도어 래치 - 자석	M5-60-201-8	M5-C-801-8 (플래시 스트라이커)	91 (3.56)	56 (2.22)	9 (.34)	15 (.63)	70 (2.75)
	M5-60-305-8	M5-C-305-8 (림 스트라이커)				21 (.88)	

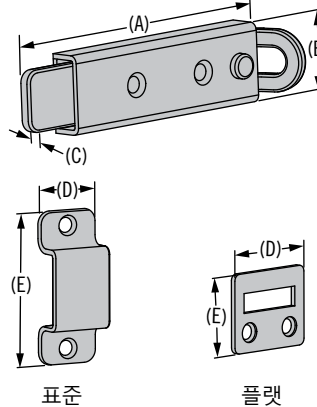
트랜섬 래치 스프링 볼트 (비돌출형)



트랜섬 래치 스프링 볼트 (표면)



트랜섬 래치 스프링 볼트 - 고하중용



	부품 번호	모델	A	B	C	D	E
트랜섬 래치 스프링 볼트 (비돌출형)	M5-60-302-8	단면	91 (3.63)	56 (2.25)	9 (.38)	x	x
	M5-60-309-8	양면	91 (3.63)	56 (2.25)	9 (.38)	x	x
스트라이커	M5-C-301-8	A	x	x	x	22 (.87)	56 (2.25)
	M5-C-304-8	B				22 (.87)	70 (2.25)
트랜섬 래치 스프링 볼트 (표면)	M5-60-451-8	스트라이커 포함	72 (2.75)	30 (1.19)	20 (.75)	27 (1.06)	30 (1.19)
트랜섬 래치 스프링 볼트 헤비 듀티	M5-60-205-8	플랫	137 (5.41)	32 (1.25)	5 (.19)	38 (1.5)	32 (1.25)
	M5-60-206-8	표준				25 (.98)	60 (2.36)

다른 옵션을 사용할 수 있습니다. 종류, 부품 번호, 설치 및 사양에 대한 자세한 내용을 보려면 다음 웹 사이트를 방문하십시오.



www.southco.com/M5