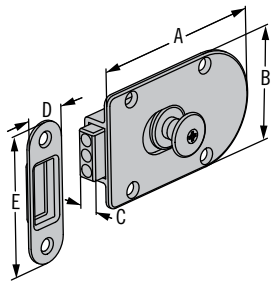


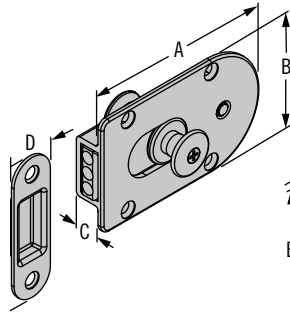
M5 横档门锁 不锈钢



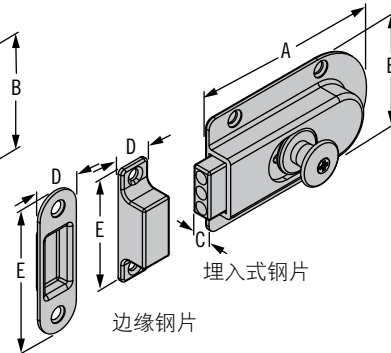
磁性横档门锁



双把手磁性横档门锁(带锁)



椭圆形单侧磁性横档门锁



所有门锁特性:

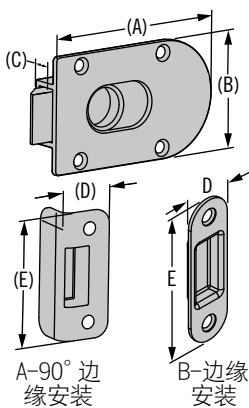
- 适用于12毫米(1/2英寸)门
- 可调节滑动锁栓
- 配有磁性钢片
- 不提供螺钉
- 提供锁定和非锁定版本

材料和表面处理

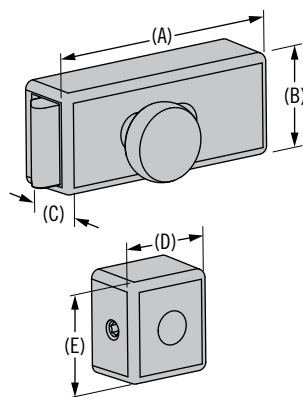
外壳: 316不锈钢

名称	零件号	钢片零件号	(A) mm (英寸)	(B) mm (英寸)	(C) mm (英寸)	(D) mm (英寸)	(E) mm (英寸)
磁性横档门锁	M5-60-101-8 (非锁定)	M5-C-305-8	90 (3.50)	55 (2.19)	9.3 (.38)	21 (.88)	70 (2.75)
	M5-60-111-8 (锁定)						
双把手磁性横档门锁(带锁)	M5-60-152-8	M5-C-305-8	91 (3.56)	56 (2.22)	9 (.34)	21 (.88)	70 (2.75)
椭圆形单侧磁性横档门锁	M5-60-201-8	M5-C-801-8 (埋入式钢片)	91 (3.56)	56 (2.22)	9 (.34)	15 (.63)	70 (2.75)
	M5-60-305-8	M5-C-305-8 (边缘钢片)				21 (.88)	

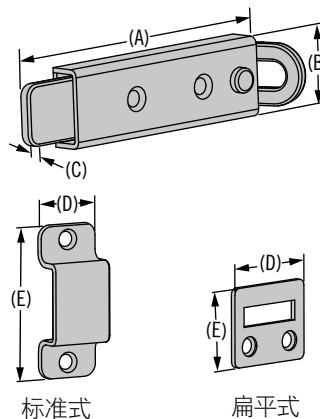
横档锁弹簧锁栓(埋入式)



横档锁弹簧锁栓(表面安装)



横档锁弹簧锁栓(重载)



	零件号	款式	A	B	C	D	E
横档锁弹簧锁栓(埋入式)	M5-60-302-8	单侧	91 (3.63)	56 (2.25)	9 (.38)	x	x
	M5-60-309-8	两侧	91 (3.63)	56 (2.25)	9 (.38)	x	x
钢片	M5-C-301-8	A	x	x	x	22 (.87)	56 (2.25)
	M5-C-304-8	B				22 (.87)	70 (2.25)
横档锁弹簧锁栓(表面安装)	M5-60-451-8	带钢片	72 (2.75)	30 (1.19)	20 (.75)	27 (1.06)	30 (1.19)
横档锁弹簧锁栓(重载)	M5-60-205-8	扁平式	137 (5.41)	32 (1.25)	5 (.19)	38 (1.5)	32 (1.25)
	M5-60-206-8	标准式				25 (.98)	60 (2.36)

其他可用选项。有关种类、零件号、安装及规格的信息, 请访问