



ME „Offshore“-Pendeltürschloss

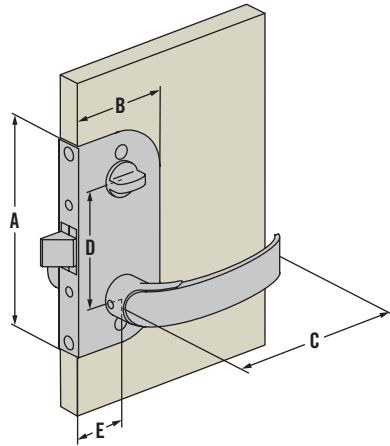
Bündig, Schließzylinder und „Privacy“-Knopf

- Der „Offshore“ ist sowohl für die Installation als Einsteckschloss als auch für die bündige Montage verfügbar.
- Meerwasserbeständige Werkstoffe zur Vermeidung von Korrosion
- Der „Offshore“ mit bündiger Montage ist für dünnere Türblattstärken konzipiert (ab 12,7 mm / 1/2")
- „Privacy“-Knopf auf der Innenseite mit Notöffnung außen

Werkstoff und Oberfläche

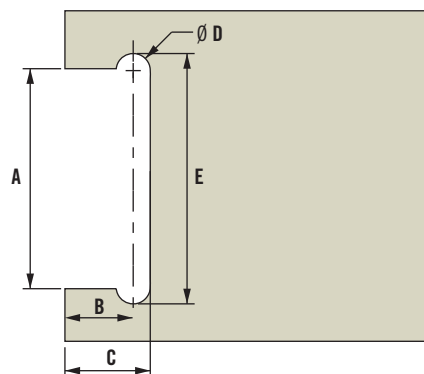
Verriegelungsmechanismus:
Aluminium
Oberfläche von Türgriffen und
Schlüssellochblenden: Chrom,
Aluminium und schwarz
„Privacy“-Knopf: Acetal

Bündige „Privacy“-Sperr



	Imperial		Metrisch
	Nominal	Dezimal	
A	4 37/64	4.59	116.5
B	2 5/32	2.17	55
C	3 15/16	3.94	100
D	2 7/16	2.44	62
E	1 3/16	1.18	30

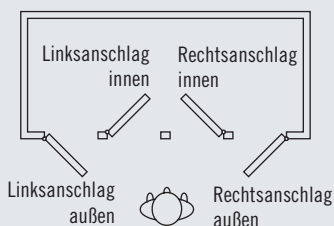
Plattenausschnitt



	Imperial		Metrisch
	Nominal	Dezimal	
A	3 21/32	3.65	93
B	1 3/32	1.09	28
C	1 21/32	1.65	42
D	1 3/32	1.09	28
E	4 1/32	4.00	102

Bestimmen der Produktnummer

D Betätigungsrichtung:



ME - 01 - **D** **L** **T** - **FF**

D Richtung

- 2 Rechts außen
- 3 Rechts innen
- 4 Links außen
- 5 Links innen

FF Oberfläche

- 10 Chrom
- 50 Schwarz
- 60 Aluminium

Für Türschlossdorn
siehe Seite 531



L Sicherungsoption

- 0 „Privacy“-Knopf
- 1 Schließzylinder

T Türblattstärke

- 0 12.5 - 15mm (1/2" - 5/8")
- 1 14.5 - 17mm (9/16" - 11/16")
- 2 17 - 19mm (11/16" - 3/4")
- 3 19 - 21mm (3/4" - 7/8")

Weitere Optionen erhältlich. Ausführliche
Daten, Montageanleitungen und
Produktnummern unter



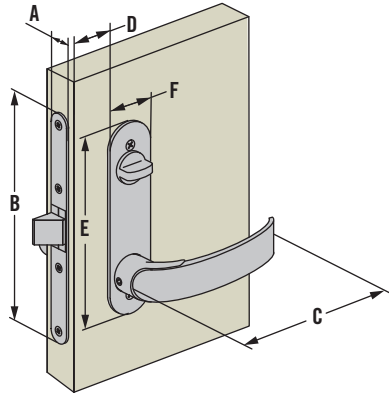
www.southco.com/ME

Alle Maße in Millimeter (Inch), falls nicht anders angegeben

ME „Offshore“-Pendeltürschloss Als Einsteckschloss

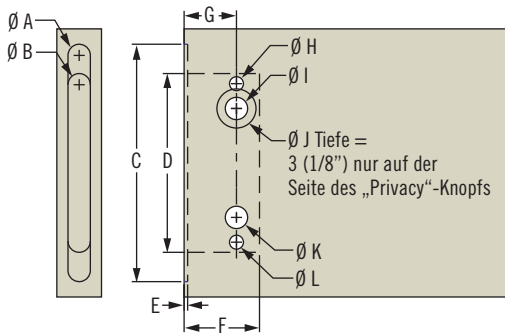


„Privacy“-Einsteckschloss



	Imperial		Metrisch
	Nominal	Dezimal	
A	31/64	.492	12.5
B	5 5/16	5.31	135
C	3 15/16	3.94	100
D	39/64	.61	15.5
E	4 37/64	4.59	116
F	1 3/16	1.18	30

Plattenausschnitt



	Imperial		Metrisch
	Nominal	Dezimal	
A	1/2	.50	12.5
B	1/2	.50	12.5
C	5 5/16	5.31	135
D	4	4	102
E	1/16	.06	1.5
F	1 11/16	1.69	43
G	1 11/64	1.17	30
H	5/16	.31	8
I	1/2	.50	12
J	7/8	.88	22
K	1/2	.50	12
L	5/16	.31	8

- Meerwasserbeständige Werkstoffe zur Vermeidung von Korrosion

- Montage als Einsteckschloss

- „Privacy“-Knopf auf der Innenseite mit Notöffnung außen

Werkstoff und Oberfläche

Verriegelungsmechanismus:

Aluminium

Oberfläche von Türgriffen und Schlüsselochblenden: Chrom,

Aluminium und schwarz

„Privacy“-Knopf: Acetal

Bestimmen der Produktnummer

ME - 02 - **D** **L** **T** - **FF**

D Richtung

- 2 Rechts außen
- 3 Rechts innen
- 4 Links außen
- 5 Links innen

L Sicherungsoption

- 0 „Privacy“-Knopf
- 1 Schließzylinder

FF Oberfläche

- 10 Chrom
- 50 Schwarz
- 60 Aluminium

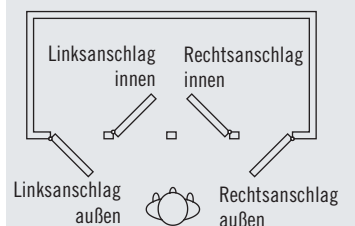
T Türblattstärke

- 4 18-22mm (11/16" - 7/8")
- 5 22-27mm (7/8" - 1 1/16")
- 6 27-32mm (1 1/6" - 1 1/4")
- 7 32-37mm (1 1/4" - 1 1/2")

Für Türschlossdorn
siehe Seite 531



D Betätigungsrichtung:



Weitere Optionen erhältlich. Ausführliche Daten, Montageanleitungen und Produktnummern unter



www.southco.com/ME



ME „Offshore“-Pendeltürschloss Halbolive

- Meerwasserbeständige Werkstoffe zur Vermeidung von Korrosion
- Bündige Montage
- „Privacy“-Knopf auf der Innenseite mit Notöffnung außen

Werkstoff und Oberfläche

Verriegelungsmechanismus:

Aluminium

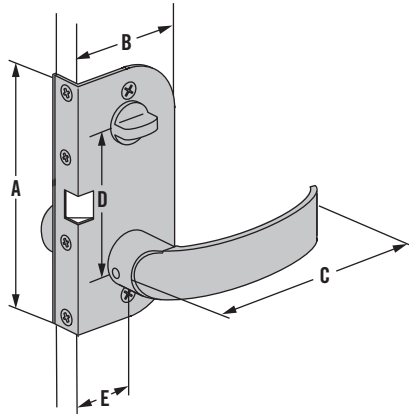
Oberfläche von Türgriffen und

Schlüssellochblenden:

Chrom, Aluminium und schwarz

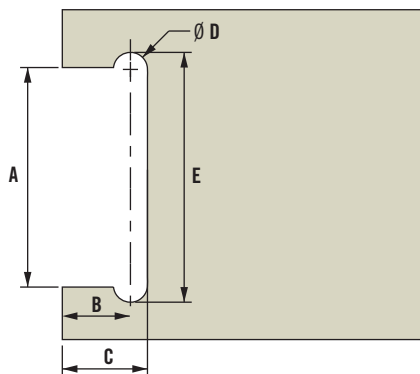
„Privacy“-Knopf: Acetal

Bündiger „Offshore“ Halbolive



	Imperial		Metrisch
	Nominal	Dezimal	
A	4 37/64	4.589	116.5
B	2 5/32	2.17	55
C	3 15/16	3.94	100
D	2 7/16	2.44	62
E	1 3/16	1.18	30

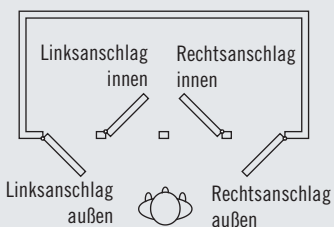
Plattenausschnitt



	Imperial		Metrisch
	Nominal	Dezimal	
A	3 21/32	3.65	93
B	1 3/32	1.09	28
C	1 21/32	1.65	42
D	1 3/32	1.09	28
E	4 1/32	4.00	102

Bestimmen der Produktnummer

D Betätigungsrichtung:



ME - 03 - **D** **L** **T** - **FF**

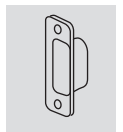
D Richtung

- 6 Rechts außen
- 7 Links außen

FF Oberfläche

- 10 Chrom
- 60 Aluminium

Für Türschlossdorn
Siehe Seite 531

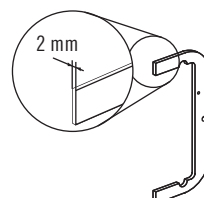


L Sicherungsoption

- 0 „Privacy“-Knopf
- 1 Schließzylinder

T Türblattstärke

- Für dünnere Türblattstärken bitte eine Distanzplatte hinzufügen
- 1 12.7mm (1/2")
 - 2 19mm (3/4")
 - 3 25.4mm (1")



Distanzplatte Produktnummer	
Chrom, 2 mm (5/64")	ME-R8362

Weitere Optionen erhältlich. Ausführliche Daten, Montageanleitungen und Produktnummern unter



www.southco.com/ME

Alle Maße in Millimeter (Inch), falls nicht anders angegeben

southco
CONNECT · CREATE · INNOVATE