



ME Offshore Cierre para puerta oscilante

Estilo enrasado, cierre con llave y privacidad

- Offshore está disponible tanto para instalaciones con montaje empotrado como enrasado
- Todos los materiales son de grado náutico para resistir la corrosión
- El montaje enrasado de Offshore está ideado para encajar en puertas más delgadas (a partir de 12,7 mm / 1/2")
- Bloqueo de privacidad interior con anulación desde el exterior

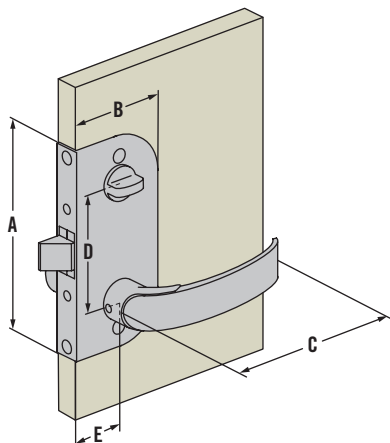
Material y Acabado

Conjunto de bloqueo: Aluminio

Tiradores, embellecedores: aluminio y negro

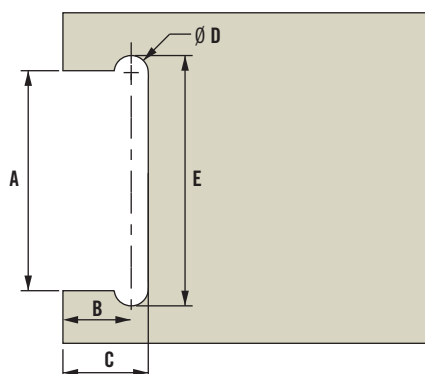
Privacidad: Acetal

Bloqueo de privacidad enrasado



	Imperial		Métrico
	Nominal	Decimal	
A	4 (37/64")	4,59	116,5
B	2 (5/32")	2,17	55
C	3 (15/16")	3,94	100
D	2 (7/16")	2,44	62
E	1 (3/16")	1,18	30

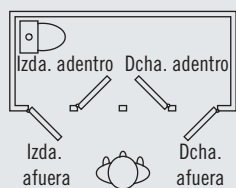
Preparación del panel



	Imperial		Métrico
	Nominal	Decimal	
A	3 (21/32")	3,65	93
B	1 (3/32")	1,09	28
C	1 (21/32")	1,65	42
D	1 (3/32")	1,09	28
E	4 (1/32")	4,00	102

Selección de la Referencia

D Oscilación de la puerta:



ME - 01 - **D** **L** **T** - **FF**

- D** Oscilación
- 2 Derecha afuera
 - 3 Derecha adentro
 - 4 Izquierda afuera
 - 5 Izquierda adentro

- L** Opción de cierre
- 0 Privacidad
 - 1 Cierre con llave

- FF** Acabado
- 10 Cromado
 - 50 Negro
 - 60 Aluminio

- T** Grosor de puerta
- 0 12,5 - 15 mm (1/2" - 5/8")
 - 1 14,5 - 17mm (9/16" - 11/16")
 - 2 17 - 19mm (11/16" - 3/4")
 - 3 19 - 21mm (3/4" - 7/8")

Para las pletinas percutoras, consultar página 531



Otras opciones disponibles. Para ver la completa gama, referencias, instalación y especificaciones visite



www.southco.com/ME

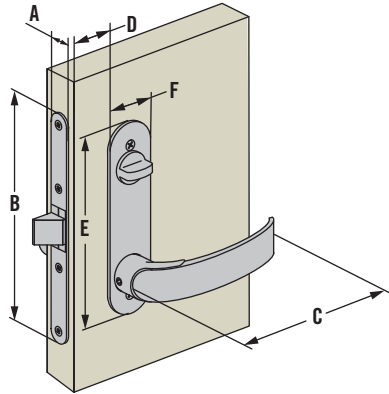
Dimensiones en milímetros (pulgadas) a menos que se indique lo contrario

ME Offshore Cierre para puerta oscilante

Cerradura empotrada



Bloqueo de privacidad empotrado



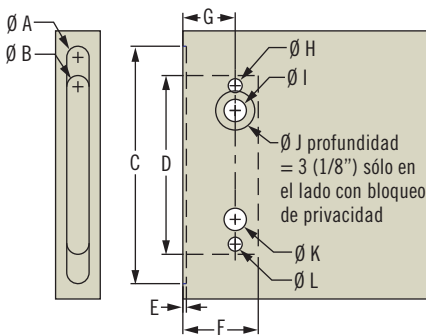
	Imperial		Métrico
	Nominal	Decimal	
A	31/64	.492	12,5
B	5 (5/16")	5,31	135
C	3 (15/16")	3,94	100
D	39/64	.61	15,5
E	4 (37/64")	4,59	116
F	1 (3/16")	1,18	30

- Todos los materiales son de grado náutico para resistir la corrosión
- Instalación del montaje empotrado
- Bloqueo de privacidad interior con anulación desde el exterior

Material y Acabado

Conjunto de bloqueo: Aluminio
 Tiradores, embellecedores: aluminio y negro
 Privacidad: Acetal

Preparación del panel



	Imperial		Métrico
	Nominal	Decimal	
A	1/2	.50	12,5
B	1/2	.50	12,5
C	5 (5/16")	5,31	135
D	4	4	102
E	1/16	.06	1,5
F	1 (11/16")	1,69	43
G	1 (11/64")	1,17	30
H	5/16	.31	8
I	1/2	.50	12
J	7/8	.88	22
K	1/2	.50	12
L	5/16	.31	8

Selección de la Referencia

ME - 02 - D L T - FF

D Oscilación

- 2 Derecha afuera
- 3 Derecha adentro
- 4 Izquierda afuera
- 5 Izquierda adentro

L Opción de cierre

- 0 Privacidad
- 1 Cierre con llave

FF Acabado

- 10 Cromado
- 50 Negro
- 60 Aluminio

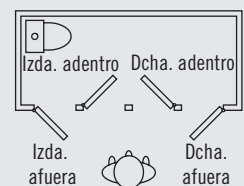
T Grosor de puerta

- 4 18-22 mm (11/16" - 7/8")
- 5 22-27mm (7/8" - 1 1/16")
- 6 27-32mm (1 1/6" - 1 1/4")
- 7 32-37mm (1 1/4" - 1 1/2")

Para las pletinas percutoras, consultar página 531



D Oscilación de la puerta:



Otras opciones disponibles. Para ver la completa gama, referencias, instalación y especificaciones visite





ME Offshore Cierre para puerta oscilante

Bloqueo curvado

- Todos los materiales son de grado náutico para resistir la corrosión
- Instalaciones con montaje enrasado
- Bloqueo de privacidad interior con anulación desde el exterior

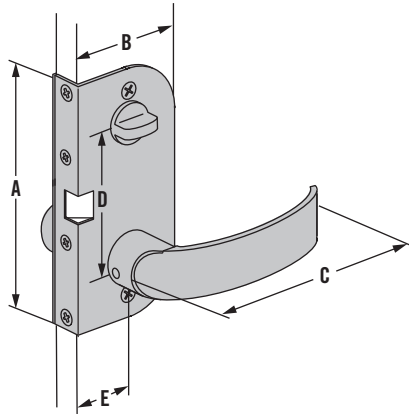
Material y Acabado

Conjunto de bloqueo: Aluminio
Tiradores, embellecedores: aluminio y negro
Privacidad: Acetal

Accessories

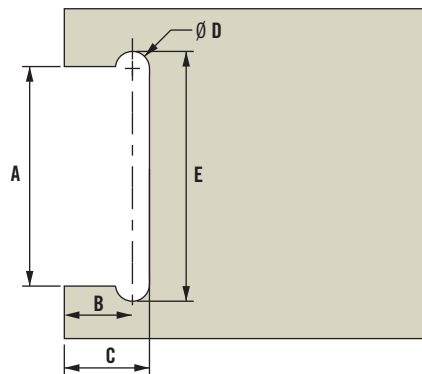
Cromo. Medida: 2mm (5/64")
Referencia: ME-R8362

Offshore enrasado curvado



	Imperial		Métrico
	Nominal	Decimal	
A	4 (37/64")	4,589	116,5
B	2 (5/32")	2,17	55
C	3 (15/16")	3,94	100
D	2 (7/16")	2,44	62
E	1 (3/16")	1,18	30

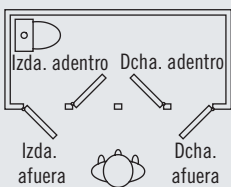
Preparación del panel



	Imperial		Métrico
	Nominal	Decimal	
A	3 (21/32")	3,65	93
B	1 (3/32")	1,09	28
C	1 (21/32")	1,65	42
D	1 (3/32")	1,09	28
E	4 (1/32")	4,00	102

Selección de la Referencia

D Oscilación de la puerta:

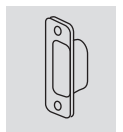


ME - 03 - D L T - FF

D Oscilación
6 Derecha afuera
7 Izquierda afuera

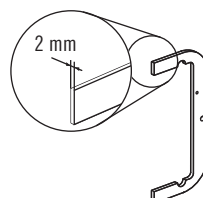
FF Acabado
10 Cromado
60 Aluminio

Para las pletinas percutoras, consultar página 531



L Opción de cierre
0 Privacidad
1 Cierre con llave

T Grosor de puerta
Para puertas más delgadas, agregue el separador indicado
1 12,7mm (1/2")
2 19mm (3/4")
3 25,4 mm (1")



Referencia de la Separador	
Cromado, 2 mm (5/64")	ME-R8362

Otras opciones disponibles. Para ver la completa gama, referencias, instalación y especificaciones visite



www.southco.com/ME

Dimensiones en milímetros (pulgadas) a menos que se indique lo contrario