



# ME Poignée battante Offshore

## Montage affleurant, serrure et condamnation

- Le modèle Offshore existe en versions encastrée et à montage affleurant.
- Matériaux de qualité nautique exclusivement pour une meilleure résistance à la corrosion
- La version à montage affleurant est adaptée aux portes minces (à partir de 12,7mm / 1/2")
- Bouton de condamnation intérieur avec dispositif d'ouverture extérieur

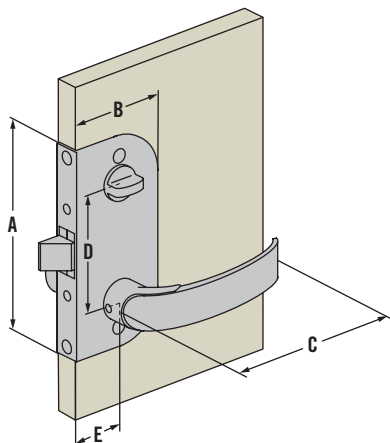
### Matériaux et finitions

Mécanisme de verrouillage :  
Aluminium

Finitions poignées et plaques décoratives : chrome, aluminium et noir

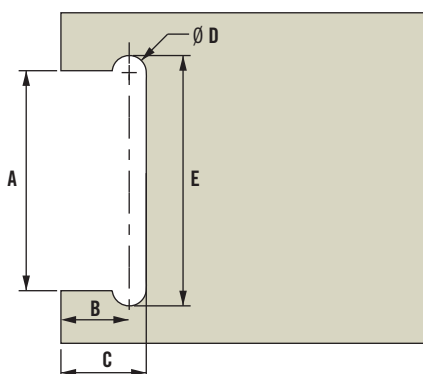
Bouton de condamnation : Acétal

### Montage affleurant à condamnation



	Impérial		Métrique
	Nominal	Décimal	
A	4 37/64	4,59	116,5
B	2 5/32	2,17	55
C	3 15/16	3,94	100
D	2 7/16	2,44	62
E	1 3/16	1,18	30

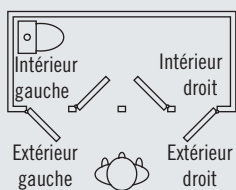
### Préparation du panneau



	Impérial		Métrique
	Nominal	Décimal	
A	3 21/32	3,65	93
B	1 3/32	1,09	28
C	1 21/32	1,65	42
D	1 3/32	1,09	28
E	4 1/32	4,00	102

### Détermination de la référence

#### D Sens d'ouverture de porte :



ME - 01 - **D** **L** **T** - **FF**

#### D Sens d'ouverture

- 2 Extérieur droit
- 3 Intérieur droit
- 4 Extérieur gauche
- 5 Intérieur gauche

#### L Option de verrouillage

- 0 Bouton de condamnation
- 1 Serrure

#### FF Finition

- 10 Chrome
- 50 Noir
- 60 Aluminium

#### T Épaisseur de porte

- 0 12.5 - 15mm (1/2" - 5/8")
- 1 14.5 - 17mm (9/16" - 11/16")
- 2 17 - 19mm (11/16" - 3/4")
- 3 19 - 21mm (3/4" - 7/8")

Pour les gâches,  
voir page 531



Autres options disponibles. Pour obtenir les informations complètes sur les différents modèles, les références, l'installation et les spécifications, consultez



[www.southco.com/ME](http://www.southco.com/ME)

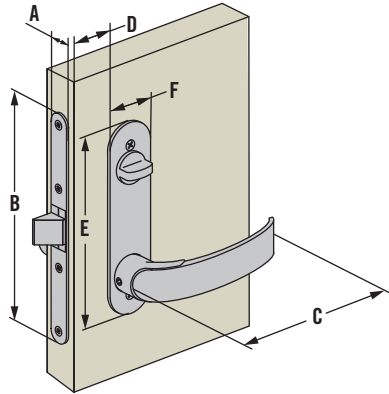
Dimensions en millimètres (pouces) sauf indication contraire

# ME Poignée battante Offshore

## Verrouillage en version encastrée

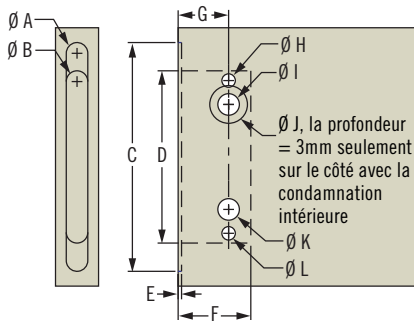


### Montage encastré à condamnation



	Impérial		Métrique
	Nominal	Décimal	
A	31/64	0,492	12,5
B	5 5/16	5,31	135
C	3 15/16	3,94	100
D	39/64	0,61	15,5
E	4 37/64	4,59	116
F	1 3/16	1,18	30

### Préparation du panneau



	Impérial		Métrique
	Nominal	Décimal	
A	1/2	0,50	12,5
B	1/2	0,50	12,5
C	5 5/16	5,31	135
D	4	4	102
E	1/16	0,06	1,5
F	1 11/16	1,69	43
G	1 11/64	1,17	30
H	5/16	0,31	8
I	1/2	0,50	12
J	7/8	0,88	22
K	1/2	0,50	12
L	5/16	0,31	8

- Matériaux de qualité nautique exclusivement pour une meilleure résistance à la corrosion
- Montage encastré
- Bouton de condamnation intérieur avec dispositif d'ouverture extérieur

### Matériaux et finitions

Mécanisme de verrouillage : Aluminium

Finitions poignées et plaques décoratives : chrome, aluminium et noir

Bouton de condamnation : Acétal

### Détermination de la référence

ME - 02 - **D** **L** **T** - **FF**

#### **D** Sens d'ouverture

- 2 Extérieur droit
- 3 Intérieur droit
- 4 Extérieur gauche
- 5 Intérieur gauche

#### **L** Option de verrouillage

- 0 Bouton de condamnation
- 1 Serrure

#### **FF** Finition

- 10 Chrome
- 50 Noir
- 60 Aluminium

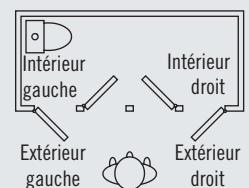
#### **T** Épaisseur de porte

- 4 18-22mm (11/16" - 7/8")
- 5 22-27mm (7/8" - 1 1/16")
- 6 27-32mm (1 1/6" - 1 1/4")
- 7 32-37mm (1 1/4" - 1 1/2")

Pour les gâches, voir page 531



#### **D** Sens d'ouverture de porte :



Autres options disponibles. Pour obtenir les informations complètes sur les différents modèles, les références, l'installation et les spécifications, consultez



[www.southco.com/ME](http://www.southco.com/ME)



# ME Poignée battante Offshore

## Verrouillage en angle

- Matériaux de qualité nautique exclusivement pour une meilleure résistance à la corrosion
- Montage affleurant
- Bouton de condamnation intérieur avec dispositif d'ouverture extérieur

### Matériaux et finitions

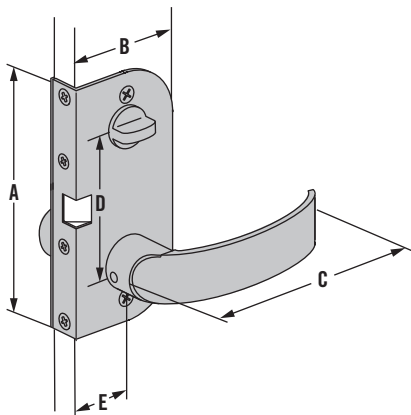
Mécanisme de verrouillage :

Aluminium

Finitions poignées et plaques décoratives : chrome, aluminium et noir

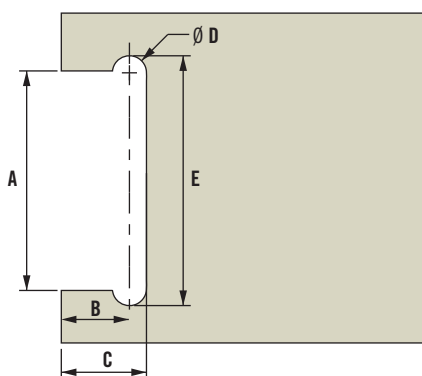
Bouton de condamnation : Acétal

### Offshore version affleurante en angle



	Impérial		Métrique
	Nominal	Décimal	
A	4 37/64	4,589	116,5
B	2 5/32	2,17	55
C	3 15/16	3,94	100
D	2 7/16	2,44	62
E	1 3/16	1,18	30

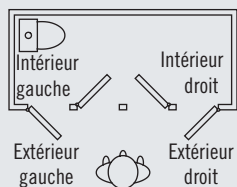
### Préparation du panneau



	Impérial		Métrique
	Nominal	Décimal	
A	3 21/32	3,65	93
B	1 3/32	1,09	28
C	1 21/32	1,65	42
D	1 3/32	1,09	28
E	4 1/32	4,00	102

### Détermination de la référence

#### D Sens d'ouverture de porte :



ME - 03 - **D** **L** **T** - **FF**

**D** Sens d'ouverture

6 Extérieur droit

7 Extérieur gauche

**FF** Finition

10 Chrome

60 Aluminium

**L** Option de verrouillage

0 Bouton de condamnation

1 Serrure

**T** Épaisseur de porte

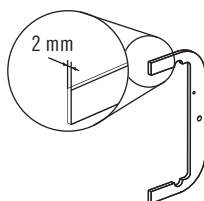
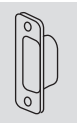
En cas de porte plus mince, ajoutez une entretoise ci-dessous

1 12.7mm (1/2")

2 19mm (3/4")

3 25.4mm (1")

Pour les gâches, voir page 531



#### Référence de entretoise

Chrome, 2 mm (5/64")

ME-R8362

Autres options disponibles. Pour obtenir les informations complètes sur les différents modèles, les références, l'installation et les spécifications, consultez



[www.southco.com/ME](http://www.southco.com/ME)

Dimensions en millimètres (pouces) sauf indication contraire

**southco**  
CONNECT · CREATE · INNOVATE