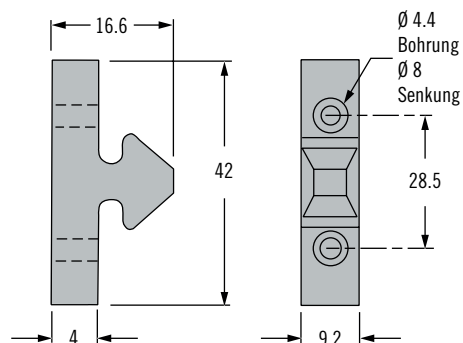
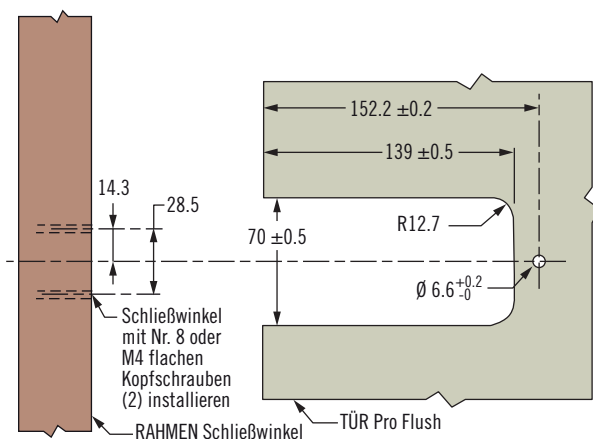


Plattenausschnitt



Pro Flush Schloss*	Produktnummer
Star Lock	MF-05-530-24
Scheibenschloss mit Stiftzuhaltungen	MF-05-550-24

Zubehör	Produktnummer
Distanzplatte	MF-92-500-24
Montagewerkzeug	MF-90-400-10

* Zwei grifffreundliche Schlüssel mit Kappe und ein Schließwinkel im Lieferumfang.

Wenn Sie weitere Schlüssel benötigen, wenden Sie sich an Southco.

- Meerwasserbeständige Werkstoffe zur Vermeidung von Korrosion
- Abgedichtet gegen das Eindringen von Wasser
- Mit zwei Arten von Steckvorrichtungen erhältlich
 - Das Star Lock-System bietet höchste Sicherheit mit einer Steckvorrichtung aus Stiftzuhaltungen
 - Schloss mit 3-scheibigem Flachkeil (MIM) bietet Sicherheit mit einem Edelstahlstecker; verfügt über einen Wendeschlüssel

Werkstoff und Oberfläche

Schlüsselochlblende: Aluminium, „Privacy“-Knopf: Messing, verchromt

Griffe: Polycarbonat/Polyester, schwarz

„Privacy“-Knopf: Nylon, schwarz



MG Secure Türschloss

- Meerwasserbeständige Werkstoffe zur Vermeidung von Korrosion, z. B. Polyamid, Edelstahl und Messing
- Außen mit Zylinderschloss, innen mit „Privacy“-Schieberiegel
- Mit Schließwinkel und zwei Schlüsseln geliefert

Werkstoff und Oberfläche

Oberfläche: Weißes oder schwarzes Polyamidgehäuse

Zubehör:

Schließen: Optionaler Tagesschlüssel in Schwarz erhältlich.

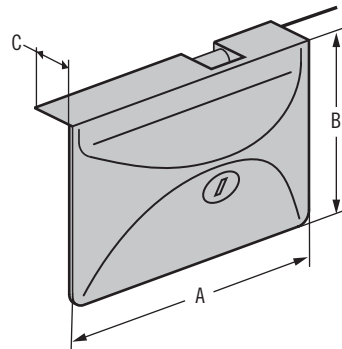
Distanzstück: Distanzstück für Türblattstärken von 10 mm optional erhältlich.

Türschlossdorn: Zahlreiche Ausführungen in hellem oder schwarzem eloxiertem Aluminium oder Edelstahl.

Wenn Sie Ersatzschlüssel benötigen, wenden Sie sich an Southco

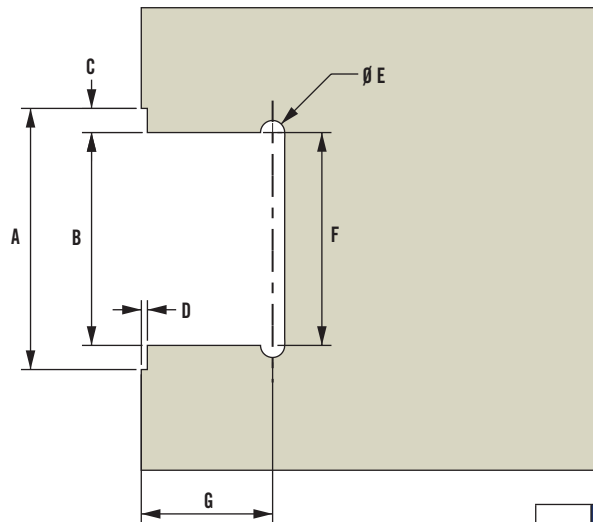
Hinweis

Zusätzliche Optionen für den Türschlossdorn und anderes Zubehör finden Sie auf Seite 621.



	Imperial		Metrisch
	Nominal	Dezimal	
A	3 27/64	3.43	87
B	2 11/64	2.17	55
C	15/32	.47	12

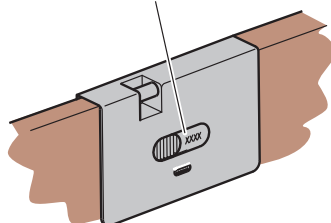
Plattenausschnitt



	Imperial		Metrisch
	Nominal	Dezimal	
A	3 13/32	3.41	86.5
B	2 25/32	2.78	70.5
C	15/16	.32	8
D	5/64	.08	2
E	5/16	.31	8
F	2 27/32	2.84	72
G	1 23/32	1.71	43.5

Bestimmen Ihrer Schlüsselkombination

Key # für die Bestellung eines Ersatzschlüssels beginnen mit 8__ oder 9__



Secure-Produktnummern		
	Schwarz	Weiß
Mit P-Türschlossdorn und zwei Schlüsseln	MG-01-110-50	MG-01-110-70