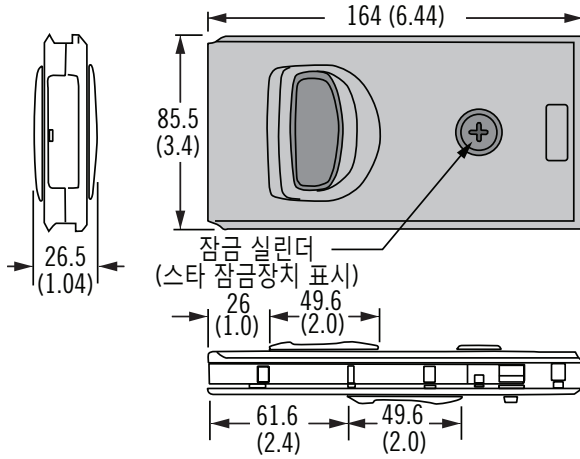
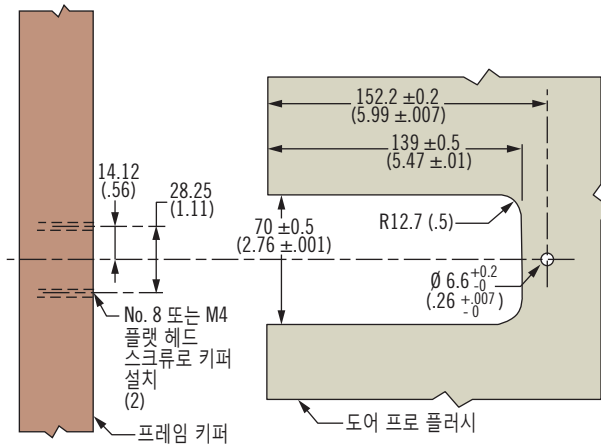


MF 프로플러시 엔트리 도어락



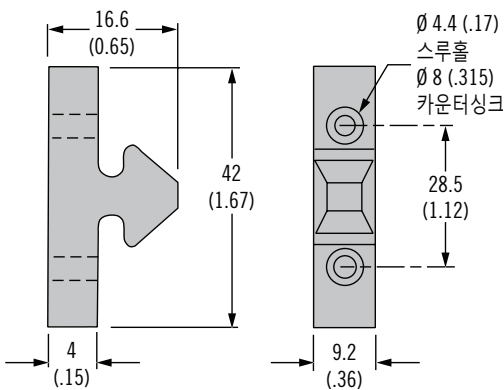
- 부식 방지를 위한 해상 등급 재질
- 물의 유입을 방지하기 위해 밀봉
- 두 종류의 잠금 플러그 제공
 - 스타 잠금 시스템, 핀 텀플러 잠금 플러그로 높은 보안 기능 제공
 - 3 페이지 플랫폼 키(MIM) 잠금장치, 스테인레스 스틸 플러그로 보안을 제공하며 역방향 키 3 개 포함

패널 준비



재질 및 마감처리

장식쇠: 스테인리스 스틸, 고풍택
 핸들: 폴리카보네이트/폴리에스터, 검정색
 프라이버시 노브: 나일론, 검정색



프로 플러시 래치*	제품번호
스타 잠금장치	MF-05-530-24
디스크 텀플러 잠금장치	MF-05-550-24

액세서리	제품번호
스페이서	MF-92-500-24
장착 도구	MF-90-400-10

* 두 개의 그림감이 좋은 오버몰드식 키와 키퍼가 제공됩니다.

스페이 키는 Southco 에 문의하십시오.



MG 보안 엔트리 도어 락

- 폴리아미드, 스테인레스 스틸 및 황동을 포함한 완전 내부식성 재료로 제공
- 내부 슬라이딩 프라이버시 잠금장치를 사용하여 외부에서 키로 잠금
- 스트라이커와 두 키 제공

재질 및 마감처리:

잠금 옵션: 블랙 데이 키 사용 가능

액세서리:

잠금: 옵션 블랙 데이 키 사용 가능

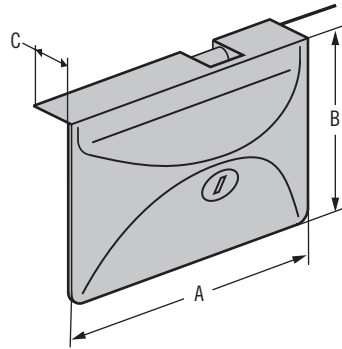
스페이서: 10mm (3/8") 도어 두께를 맞추기 위한 추가 스페이서 사용 가능

스트라이커: 알루미늄 (무색 또는 검정색 아노다이징) 또는 스테인리스 스틸

스페이 커는 Southco 에 문의

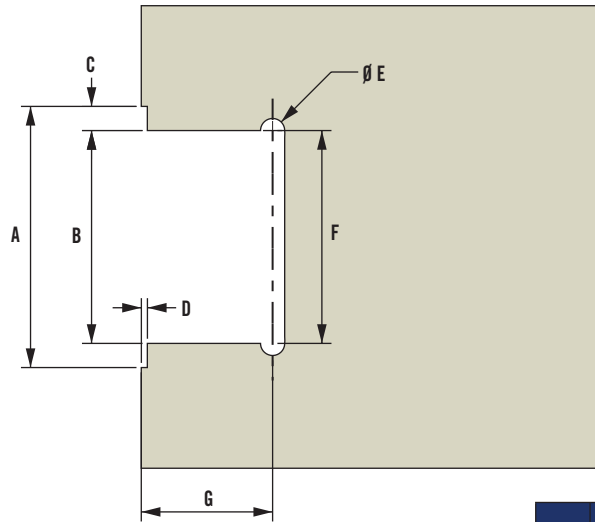
참고:

추가 스트라이커 옵션과 액세서리는 621 페이지 참조



	인치단위		밀리미터 단위
	분수표기	십진수표기	
A	3 27/64	3.43	87
B	2 11/64	2.17	55
C	15/32	.47	12

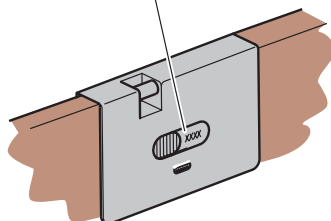
패널 준비



	인치단위		밀리미터단위
	분수표기	십진수표기	
A	3 13/32	3.41	86.5
B	2 25/32	2.78	70.5
C	15/16	.32	8
D	5/64	.08	2
E	5/16	.31	8
F	2 27/32	2.84	72
G	1 23/32	1.71	43.5

키 조합을 결정하는 방법

스페이커 주문을 위한 키 번호
8__ 또는 9__로 시작



보안 부품 번호		
	검정색	흰색
P-스트라이커와 키 2개	MG-01-110-50	MG-01-110-70