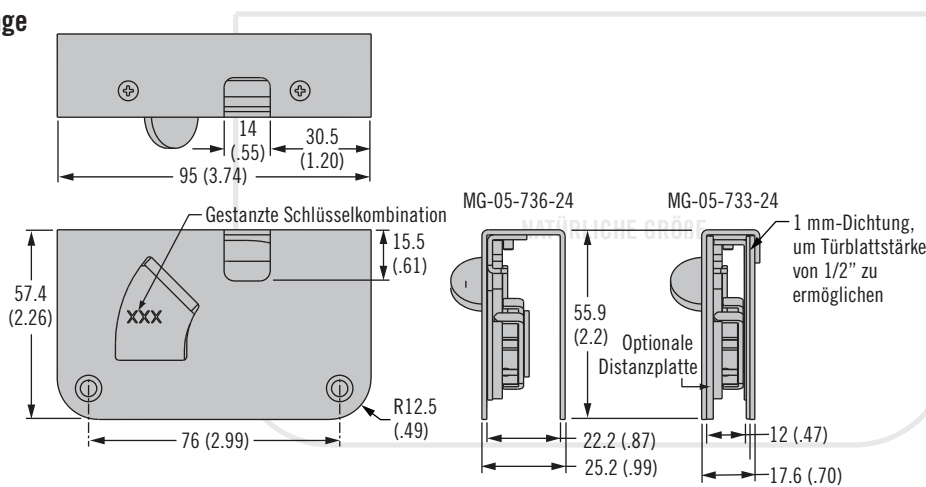
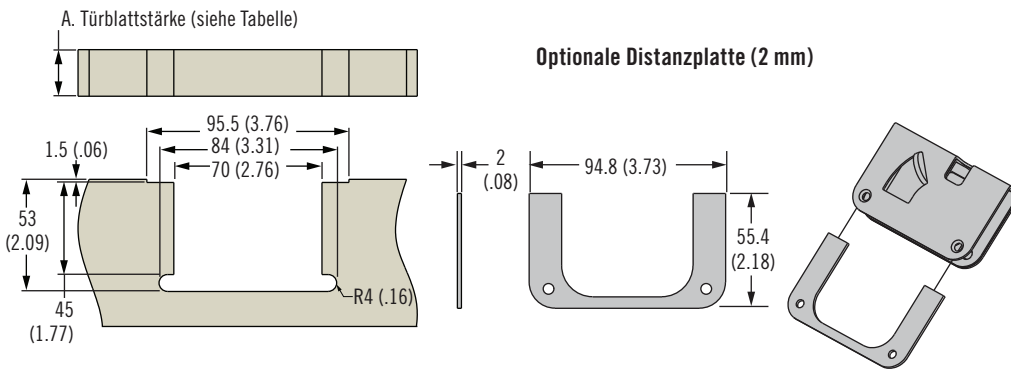




Montage



Plattenausschnitt



- Passend für Standard-Türblattstärken von 12 mm und 22 mm
- Bieten höchste Sicherheit mit dem dreiachsigen Sternschlüssel und dem Stiftschloss mit sechs Stiftzuführungen der Star-Lock-Ausführungen

Werkstoff und Oberfläche

Schlossgehäuse: Edelstahl
 Star-Einsatz: Messing
 Feder: Edelstahlguss AISI/SAE 316
 Schrauben: Edelstahlguss AISI/SAE 316

Produktnummer: MG-05-115

Für eine Türblattstärke von 10 mm mit MG-05-733-24 verwenden
 Für eine Türblattstärke von 20 mm mit MG-05-736-24 verwenden

Bestimmen der Produktnummer

Hinweis

Schloss und Türschlossdorn sind separat zu bestellen. Die Optionen entnehmen Sie bitte der Tabelle für Zubehör

Türschlossdorn - Zubehör

Tagesschlüssel, schwarz (nur zur Sicherung)		MF-96-XXX-41
Türschlossdorn, eloxiertes Aluminium		MG-90-102-60
Türs, eloxiert, schwarz		MG-90-102-50
Türschlossdorn mit Gewindeloch, Edelstahl		MG-90-103-24
Türschlossdorn mit Gewindeloch, außermittig, Edelstahl		MG-90-104-24
Distanzstück für 10 mm (3/8") Türblattstärke		MG-92-100-50
P-Türschlossdorn, eloxiertes Aluminium		MG-90-105-50
P-Türschlossdorn, eloxiert, schwarz		MG-90-105-61

Montage

MG - 05 - 73 C - 24

C Türblattstärke (A)

- 3 12mm (.5)
- 6 22mm (.86)





MG Secure Türschloss

- Meerwasserbeständige Werkstoffe zur Vermeidung von Korrosion, z. B. Polyamid, Edelstahl und Messing
- Außen mit Zylinderschloss, innen mit „Privacy“-Schieberiegel
- Mit Schließwinkel und zwei Schlüsseln geliefert

Werkstoff und Oberfläche

Oberfläche: Weißes oder schwarzes Polyamidgehäuse

Zubehör:

Schließen: Optionaler Tagesschlüssel in Schwarz erhältlich.

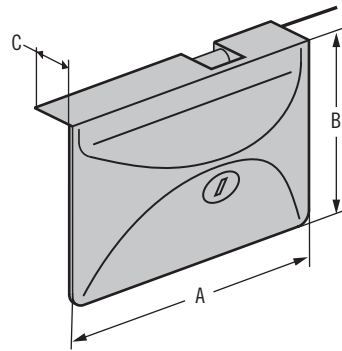
Distanzstück: Distanzstück für Türblattstärken von 10 mm (3/8") optional erhältlich.

Türschlossdorn: Zahlreiche Ausführungen in hellem oder schwarzem eloxiertem Aluminium oder Edelstahl.

Wenn Sie Ersatzschlüssel benötigen, wenden Sie sich an Southco

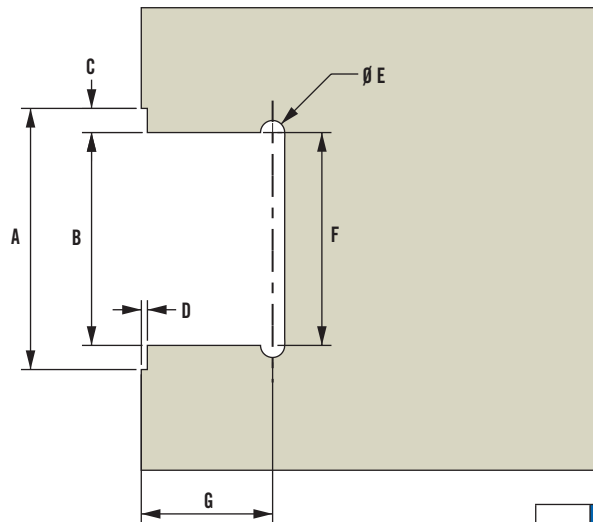
Hinweis

Zusätzliche Optionen für den Türschlossdorn und anderes Zubehör finden Sie auf Seite 537.



	Imperial		Metrisch
	Nominal	Dezimal	
A	3 27/64	3.43	87
B	2 11/64	2.17	55
C	15/32	.47	12

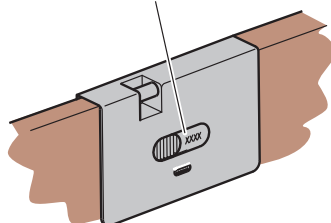
Plattenausschnitt



	Imperial		Metrisch
	Nominal	Dezimal	
A	3 13/32	3.41	86.5
B	2 25/32	2.78	70.5
C	15/16	.32	8
D	5/64	.08	2
E	5/16	.31	8
F	2 27/32	2.84	72
G	1 23/32	1.71	43.5

Bestimmen Ihrer Schlüsselkombination

Key # für die Bestellung eines Ersatzschlüssels beginnen mit 8__ oder 9__



	Secure-Produktnummern	
	Schwarz	Weiß
Mit P-Türschlossdorn und zwei Schlüsseln	MG-01-110-50	MG-01-110-70

Weitere Optionen erhältlich. Ausführliche Daten, Montageanleitungen und Produktnummern unter



www.southco.com/MG

Alle Maße in Millimeter (Inch), falls nicht anders angegeben

southco
CONNECT · CREATE · INNOVATE