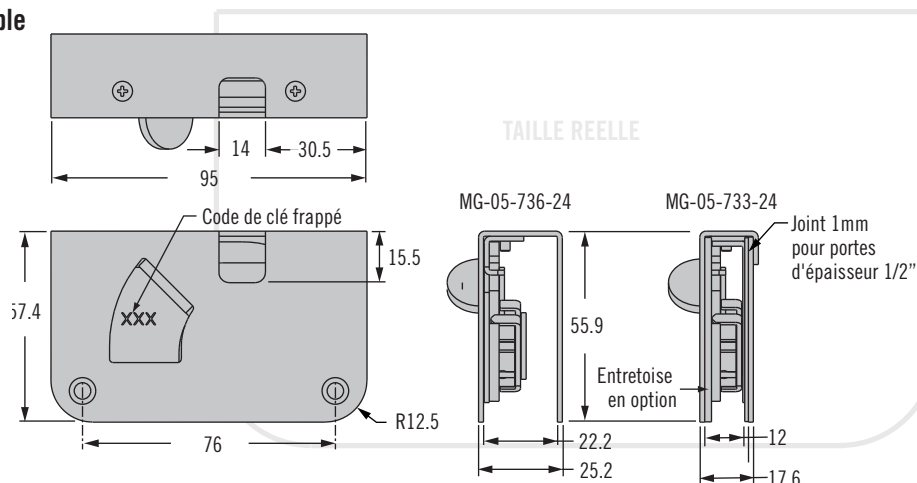


MG Loquet Star Sailor

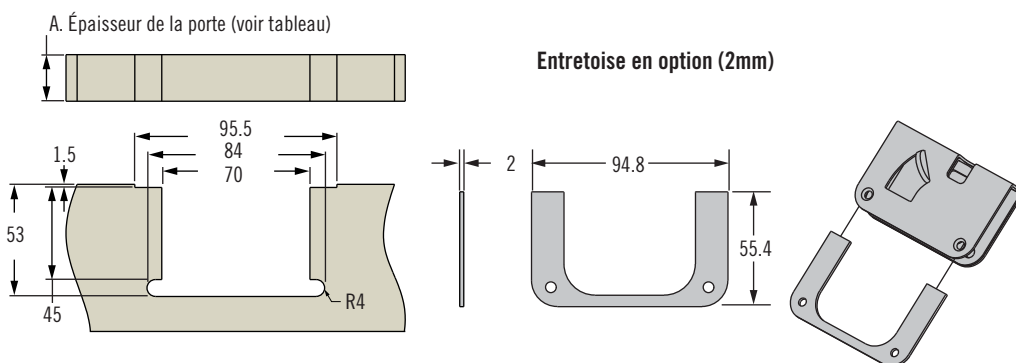


621

Ensemble



Préparation du panneau



- Adapté aux portes de 12mm et 22mm d'épaisseur
- Sécurité élevée grâce au concept de serrure triaxiale à six broches du système Star Key Lock

Matériaux et finitions

Boîtier de serrure : Acier inoxydable
Serrure Star : Laiton
Ressort : Acier inoxydable 316
Vis : Acier inoxydable 316

N° réf. : MG-05-115

Associer à MG-05-733-24 pour les portes de 10mm d'épaisseur
Associer à MG-05-736-24 pour les portes de 20mm d'épaisseur

Détermination de la référence

Notes

Loquet et gâche à commander séparément. Voir Gâche - Tableau des accessoires pour les options

Gâches - Accessoires

Clé Day, noire (pour sécurité seulement)		MF-96-XXX-41
Gâche, aluminium anodisé		MG-90-102-60
Gâche, anodisée, noire		MG-90-102-50
Gâche œillet, acier inoxydable		MG-90-103-24
Entretoise pour porte de 10mm (3/8") d'épaisseur		MG-92-100-50
Gâche en P, aluminium anodisé		MG-90-105-50
Gâche en P, anodisée, noire		MG-90-105-61

Ensemble

MG - 05 - 73 C - 24

C Épaisseur de porte (A) ←

- 3 12mm
- 6 22mm



Loquets à fermeture par poussée M5

Tirer pour ouvrir - Taquet magnétique

- Acier inoxydable 316
- Gamme de puissances de retenue
- Loquet pivotant réglable

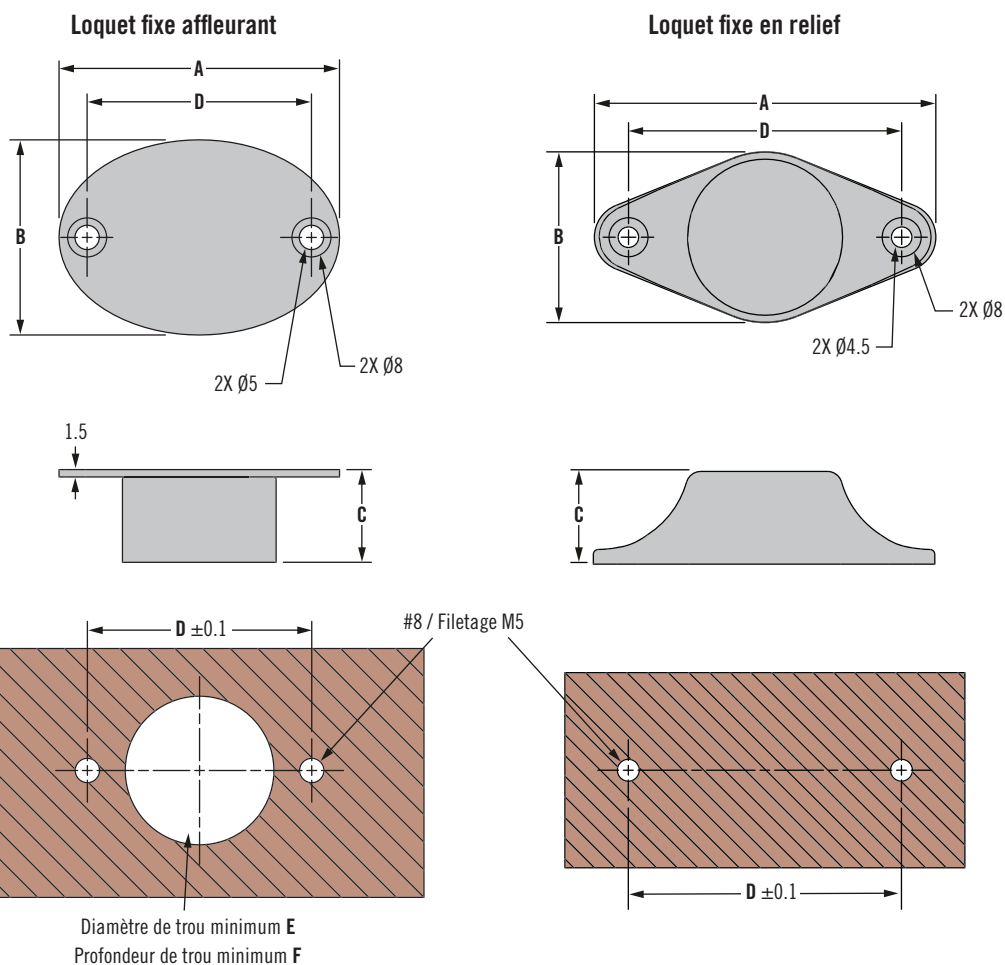
Matériaux et finition

Loquets : acier inoxydable 316

Aimant : NdFeB

Butée en caoutchouc : buna, noir

Vis : acier inoxydable 304



Loquets fixes

Référence	Style	Résistance	A	B	C	D	E	F
M5-7 -41-8	Affleurant	Bas	57,5	40	14	46	21,5	13,5
M5-7 -61-8		Haut	57,5	40	19	46	31,5	18,5
M5-7 -42-8	En relief	Bas	46,5	27	15,2	34		
M5-7 -62-8		Haut	70	35	19	56		

M - Polarité magnétique

N = Négative

P = Positive

Procédure de commande :

Un ensemble complet comprend un loquet positif fixe et un loquet négatif fixe ou pivotant. Sélectionnez les loquets en fonction du type de montage et de la puissance requise.

Étape 1

Sélectionnez les longueurs de loquet.

Puissance magnétique des loquets combinés - lignes directrices

Retenue nominale	Loquet de puissance 1	Loquet de puissance 2
50N	Bas	Bas
69N	Bas	Haut
118N	Haut	Haut

Étape 2

Sélectionnez un style de loquet négatif convenant à votre application.

Options :

Fixe, affleurant ou en relief
Pivotant à profil bas ou réglable en hauteur

Utilisez "N" comme 4e caractère du numéro de référence.

Étape 3

Sélectionnez un style de loquet positif convenant à votre application.

Options :

Fixe, affleurant ou en relief
Utilisez "P" comme 4e caractère du numéro de référence.