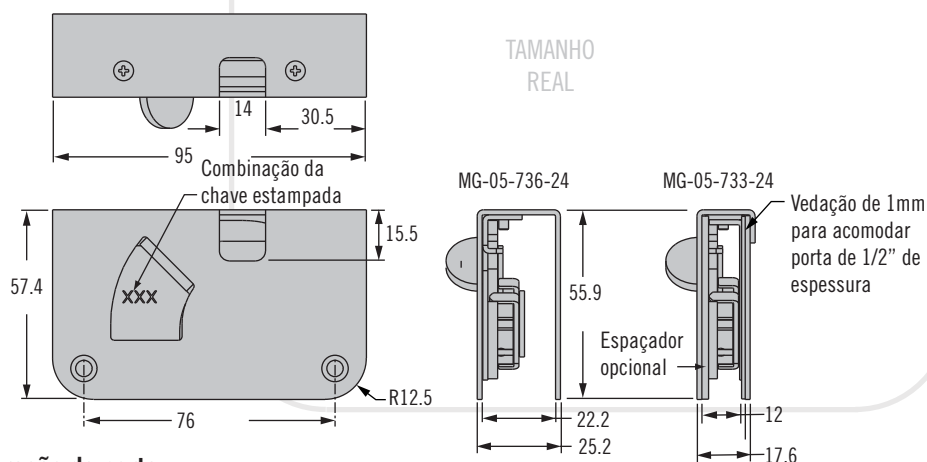
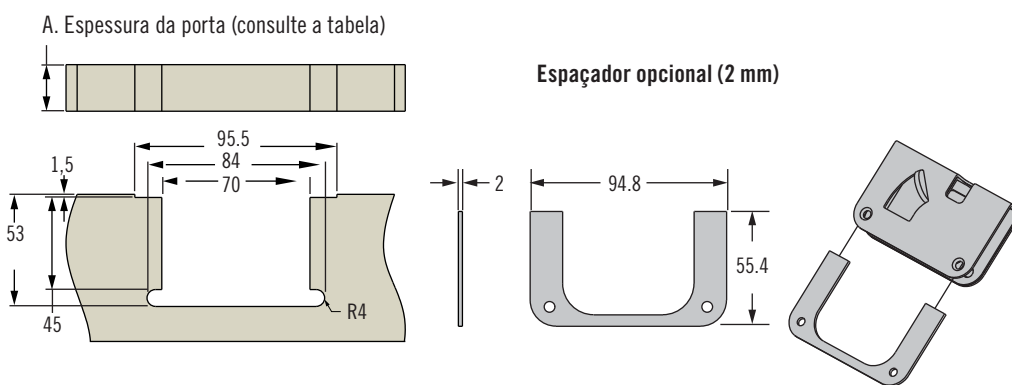




## Fechadura Star Sailor



## Preparação da porta



- Adequados para uso em portas de entrada com espessura de 12 mm e 22 mm
- Maior segurança com o módulo de travamento auxiliar com sistema de travamento Star Key Lock com cilindro tetrachave de seis pinos

## Materiais e acabamentos

Caixa: Aço inoxidável  
Cilindro tetrachave: Latão  
Mola: Aço inoxidável classe 316  
Parafusos: Aço inoxidável classe 316

**Código:** MG-05-115

Para portas com 10 mm de espessura, use o espaçador MG-05-733-24

Para portas com 20 mm de espessura, use o espaçador MG-05-736-24

## Seleção do código de produto

### Observações

Fechaduras e batentes devem ser pedidos separadamente. Para opções, consulte a tabela ao lado

## Batentes e acessórios

Chave reserva, manopla preta (somente para segurança)		MF-96-XXX-41
Batente, alumínio anodizado		MG-90-102-60
Batente, alumínio anodizado preto		MG-90-102-50
Batente tipo olhal, aço inoxidável		MG-90-103-24
Batente tipo olhal, deslocado, aço inoxidável		MG-90-104-24
Espaçador para portas com 10 mm de espessura		MG-92-100-50
Batente P, alumínio anodizado		MG-90-105-50
Batente P, alumínio anodizado preto		MG-90-105-61

## Fechadura Star Sailor

**MG - 05 - 73 C - 24**

**C** Espessura da porta (A)

3 12 mm

6 22 mm



## MG - Fechaduras de Segurança

- Construção total em materiais resistentes à corrosão, incluindo poliamida, aço inoxidável e latão
- Travamento com mecanismo deslizante por dentro e chave por fora
- O conjunto inclui um contrabatente e duas chaves

### Materiais e acabamentos

Acabamentos: Caixa em poliamida, nas cores branco ou preto

### Acessórios

Travamento: Chave reserva com manopla preta disponível (opcional).

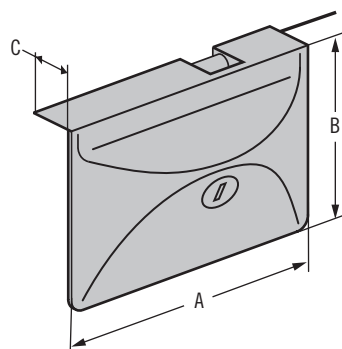
Espaçador: Espaçador disponível para uso em portas com 10 mm de espessura.

Contrabatente: Diversas opções de contrabatentes disponíveis, em alumínio anodizado incolor ou preto, ou aço inoxidável.

Para chaves adicionais, entre em contato com a Southco

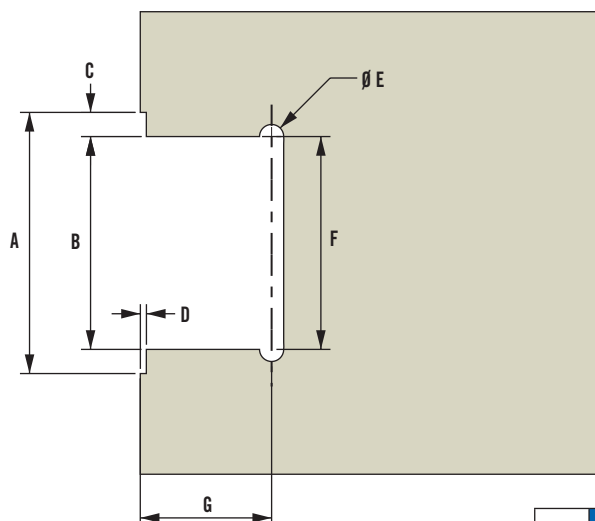
### Observações

Para mais opções em batentes e acessórios, consulte a página 537.



	Imperial		Métrica
	Nominal	Decimal	
A	3 27/64	3,43	87
B	2 11/64	2,17	55
C	15/32	0,47	12

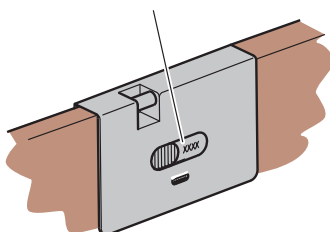
### Preparação da porta



	Imperial		Métrica
	Nominal	Decimal	
A	3 13/32	3,41	86,5
B	2 25/32	2,78	70,5
C	15/16	0,32	8
D	5/64	0,08	2
E	5/16	0,31	8
F	2 27/32	2,84	72
G	1 23/32	1,71	43,5

Como determinar o segredo da sua chave

Segredo da chave (formato 8\_\_ ou 9\_\_ ) para pedido de chaves adicionais



### Fechaduras de segurança - Códigos

	Preto	Branco
Com batente P e duas chaves	MG-01-110-50	MG-01-110-70

Outras opções disponíveis. Para mais informações sobre modelos, códigos, instalação e especificações, visite



[www.southco.com/MG](http://www.southco.com/MG)

Dimensões em milímetros, salvo quando especificado o contrário

**southco**  
CONNECT · CREATE · INNOVATE