



MM Star Slider Schiebetürschloss

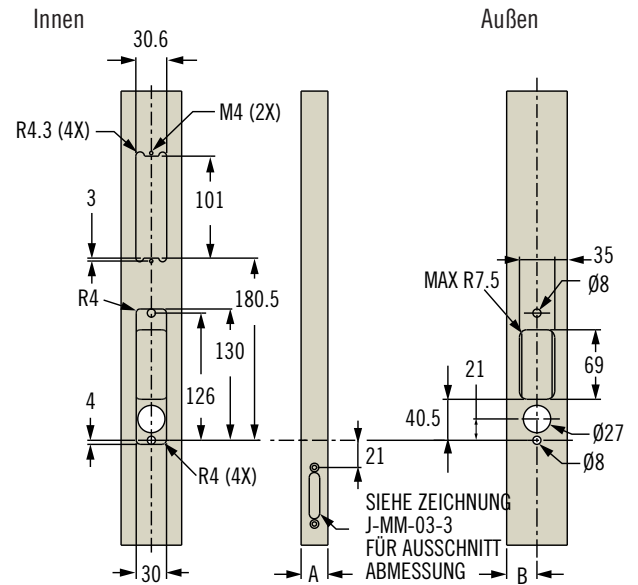
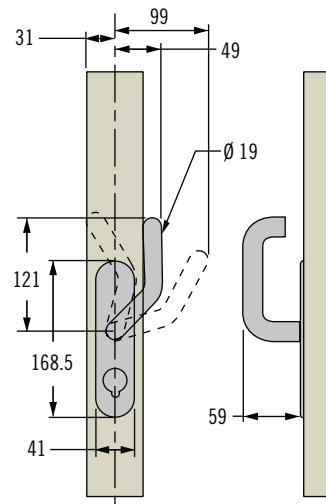
Bündige Ausführung auf der Innenseite

- Unübertroffene Star-Lock Funktionalität sorgt für eine verbesserte Sicherheit mit einem dreiachsigen Sternschloss mit Stiftzuhaltungen
- Ein einteiliger Verschluss mit Schwenkgriff und integrierten Schließmechanismus sorgt für eine zuverlässige Leistung und einen reibungslosen, ergonomischen Bedienkomfort
- Bündige Version mit Schwenkgriff außen und bündigem Griff auf der Innenseite
- Mit der „Top-stop“-Option oben auf der Gleitschiene wird die Tür sicher in offenen oder teilweise geöffneten Positionen gehalten. Unbeabsichtigtes Schließen wird sogar bei rauer See verhindert
- Geeignet für Türen aus Edelstahl und Aluminium-Profil

Werkstoff und Oberfläche

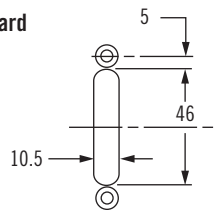
Schlüssellochblenden,
Aussenbeschlag: Aluminium,
verchromt
„Privacy“-Knopf: Messing,
verchromt

Plattenausschnitt

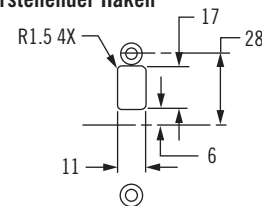


Verschlussoptionen

Standard



Vorstehender Haken



Slider-Produktnummern – Bündige Ausführung auf der Innenseite

Schließmechanismus des Verschlussmoduls	Türblattstärke (B)*		
	23 - 28.5	28.5 - 33.5	33.5 - 38
Standard. Star Slider Chrom. Winkelgriff und bündiger Griff auf der Innenseite.	MM-03-131-XX-10	MM-03-132-XX-10	MM-03-133-XX-10
Star Slider Chrom. Winkelgriff und bündiger Griff auf der Innenseite. Vorstehender Haken.	MM-03-331-XX-10	MM-03-332-XX-10	MM-03-333-XX-10

XX = 15 für "Port" Türe

XX = 16 für "Starboard" Türe

Star Slider-Zubehör

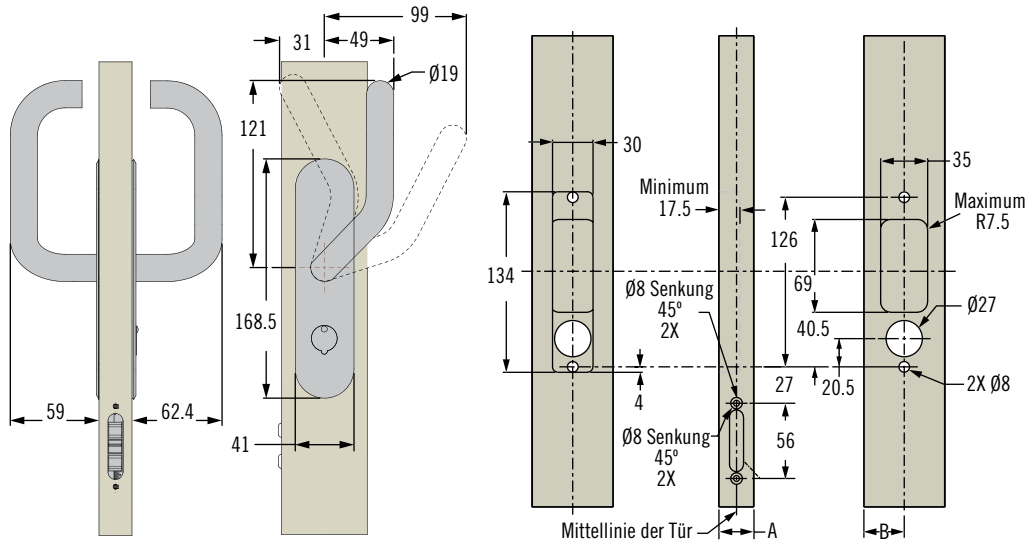
Montagewerkzeug für Türschlossdorn	MM-90-103-41
Oben angebrachter Stopper	MM-7520

MM Star Slider Schiebetürschloss

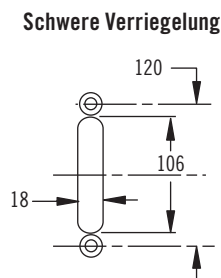
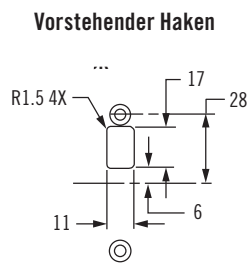
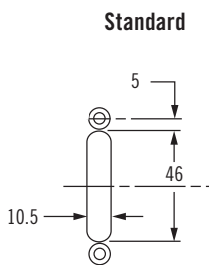
Ausführung mit beidseitigem Türgriff



Plattenausschnitt



Verschlussoptionen



- Unübertroffene Star-Lock-Funktionalität sorgt für eine verbesserte Sicherheit mit einem dreiaxigen Sternschloss mit Stiftzuhaltungen
- Ein einteiliger Verschluss mit Schwenkgriff und integrierten Schließmechanismus sorgt für eine zuverlässige Leistung und einen reibungslosen, ergonomischen Bedienkomfort
- Schwenkgriff auf beiden Seiten
- Mit der „Top-stop“-Option oben auf der Gleitschiene wird die Tür sicher in offenen oder teilweise geöffneten Positionen gehalten. Unbeabsichtigtes Schließen wird sogar bei rauer See verhindert
- Geeignet für Türen aus Edelstahl und Aluminium-Profil

Werkstoff und Oberfläche

Griff: Edelstahl, hochpoliert
 Schlüssellochblende, „Privacy“-Knopf: Messing, verchromt

Star Slider-Produktnummern			
Verschlussoptionen	Türblattstärke (A)		
	23 - 28.5	28.5 - 33.5	33.5 - 38
Standard	MM-03-131-14-10	MM-03-132-14-10	MM-03-133-14-10
Vorstehender Haken	MM-03-331-14-10	MM-03-332-14-10	MM-03-333-14-10
Standard „Top Stop“-Funktion	MM-03-431-14-10	MM-03-432-14-10	MM-03-433-14-10
Schwere Verriegelung	MM-03-531-14-10	MM-03-532-14-10	MM-03-533-14-10
Vorstehender Haken, „Top Stop“-Funktion	MM-03-631-14-10	MM-03-632-14-10	MM-03-633-14-10

Star Slider-Zubehör	
Montagewerkzeug für Türschlossdorn	MM-90-103-41
Oben angebrachter Stopper	MM-7520