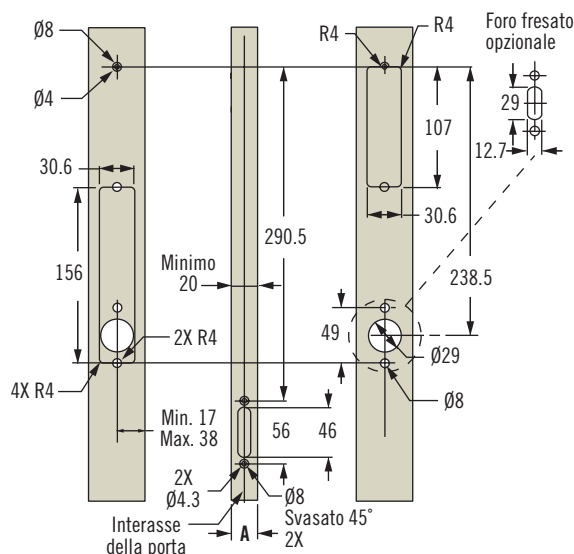
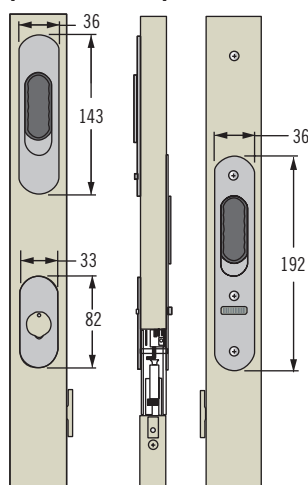


# MM Chiusure per porte di ingresso scorrevoli Talon

## Versione a filo, Star e standard



### Preparazione del pannello



### Numeri di parte Star

Stile	finitura	Spessore della porta (A)			
		20,5 - 23	23 - 28,5	28,5 - 33,5	33,5 - 38
Cromo	Standard	MM-01-130-10	MM-01-131-10	MM-01-132-10	MM-01-133-10
	Fermo superiore standard	MM-01-430-10	MM-01-431-10	MM-01-432-10	MM-01-433-10
Rivestimento a polvere nera	Standard	MM-01-130-50	MM-01-131-50	MM-01-132-50	MM-01-133-50
	Fermo superiore standard	MM-01-430-50	MM-01-431-50	MM-01-432-50	MM-01-433-50

### Numeri di parte Talon

Senza serratura* (sblocco dall'esterno)	Gamma spessore porta			
	20,5-23 mm	22,5-27 mm	27-34,5 mm	28,5-38 mm
Alluminio anodizzato	MM-01-100-60	MM-01-101-60	MM-01-102-60	MM-01-103-60
Alluminio con rivestimento verniciato a polvere nera	MM-01-100-50	MM-01-101-50	MM-01-102-50	MM-01-103-50
Cromo	MM-01-100-10	MM-01-101-10	MM-01-102-10	MM-01-103-10
Con serratura e chiave				
Alluminio anodizzato	MM-01-110-60	MM-01-111-60	MM-01-112-60	MM-01-113-60
Alluminio con rivestimento verniciato a polvere nera	MM-01-110-50	MM-01-111-50	MM-01-112-50	MM-01-113-50
Cromo	MM-01-110-10	MM-01-111-10	MM-01-112-10	MM-01-113-10

### Accessori Talon

Attrezzo di montaggio riscontro	MM-90-103-41
Fermo superiore	MM-7520
Maniglie mare aperto per Talon cromo	MM-7660
Maniglie mare aperto per Talon nero	MM-7683

Per istruzioni sull'installazione del fermo superiore consultare il sito web,

Per istruzioni sull'installazione della maniglia 'mare aperto' consultare il sito web,

- Nuova Star Key - Versione superiore Serratura con cilindro triassiale a perni per aumentare la sicurezza
- Fermo superiore per bloccare la porta completamente aperta, completamente chiusa o parzialmente aperta ed impedirne la chiusura accidentale in condizioni di mare grosso
- Elegante design a filo per corredare una varietà di arredi
- Maniglia 'mare aperto' opzionale per migliorare la presa e semplificare l'azionamento della chiusura e della porta
- Progettata per porte in acciaio inox ed estrusioni di alluminio

### Materiali e finiture

Mascherine, piastra esterna:

Alluminio, cromato o rivestimento verniciato a polvere nera

Pomello con blocco: ottone, cromato



# MM Chiusura Star Slider per porte di ingresso

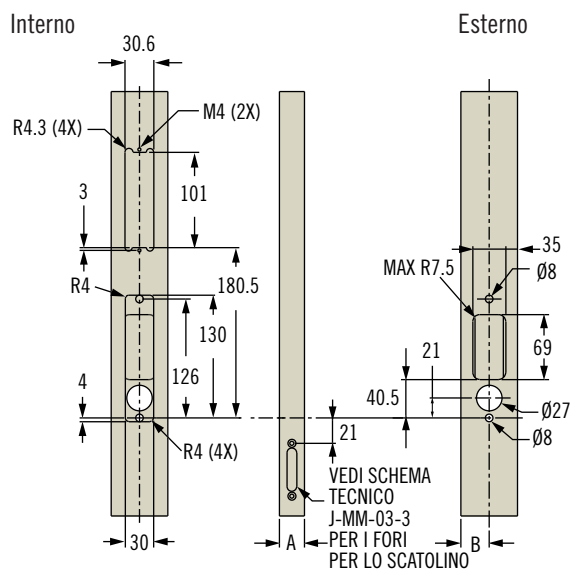
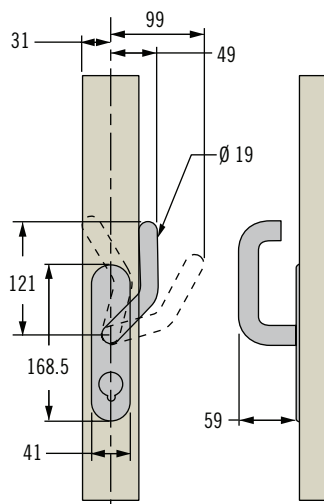
## Con maniglia interna a filo

- Serratura Star Key Lock™ di alta qualità con cilindro triassiale a perni per aumentare la sicurezza
- Chiusura azionata mediante perno monoblocco con meccanismo di chiusura integrato per garantire affidabilità ed ergonomia d'uso
- Versione a filo con maniglia girevole all'esterno e maniglia a filo all'interno
- Fermo superiore per bloccare la porta completamente aperta, completamente chiusa o parzialmente aperta ed impedirne la chiusura accidentale in condizioni di mare grosso
- Progettata per porte in acciaio inox ed estrusioni di alluminio

### Materiali e finiture

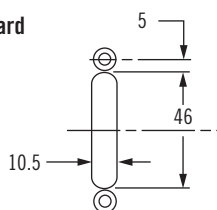
Mascherine, piastra esterna:  
Alluminio, cromato  
Pomello con blocco: ottone, cromato

### Preparazione del pannello

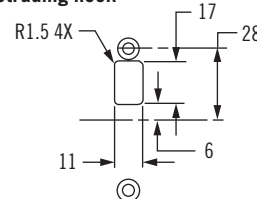


### Opzioni modulo chiusura

Standard



Protruding hook



### Numeri di parte Slider – Versione con maniglia interna a filo

Modulo chiusura Meccanismo di bloccaggio	Spessore della porta (A)		
	23 - 28,5	28,5 - 33,5	33,5 - 38
Standard. Star Slider cromo. Maniglia angolata e maniglia interna a filo.	MM-03-131-XX-10	MM-03-132-XX-10	MM-03-133-XX-10
Star Slider cromo. Maniglia angolata e maniglia interna a filo. Gancio sporgente.	MM-03-331-XX-10	MM-03-332-XX-10	MM-03-333-XX-10

XX = 15 porte con chiusura a sinistra

XX = 16 porte con chiusura a destra

### Accessori Star Slider

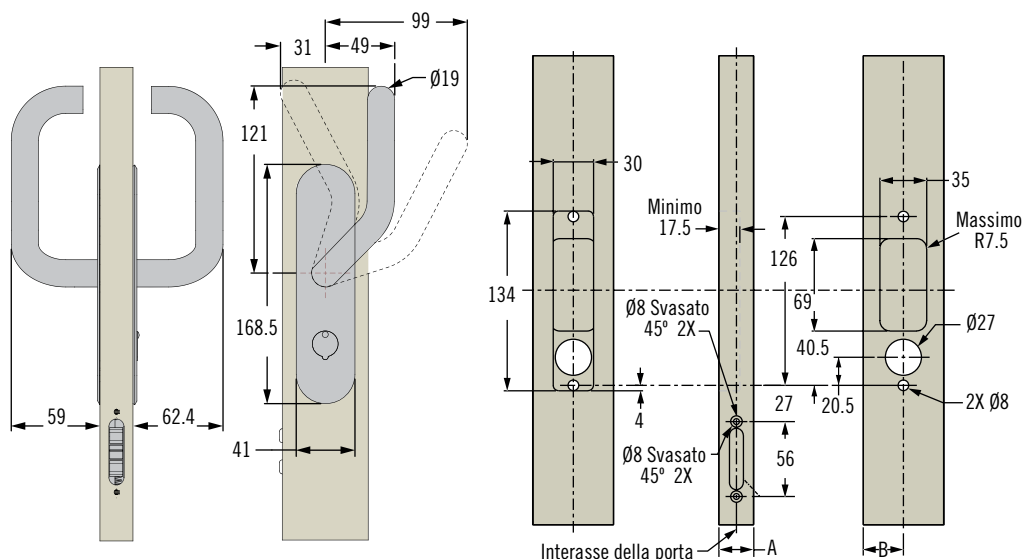
Attrezzo di montaggio riscontro	MM-90-103-41
Fermo superiore	MM-7520

# MM Chiusura Star Slider per porte di ingresso

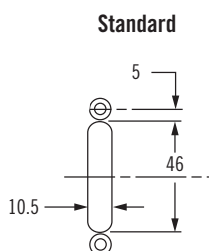
## Versione con maniglia



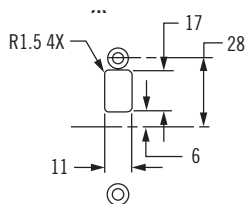
### Preparazione del pannello



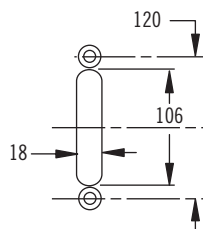
### Opzioni modulo chiusura



#### Gancio sporgente



#### Impieghi pesanti



- Serratura Star Key Lock di alta qualità con cilindro triassiale a perni per aumentare la sicurezza
- Chiusura azionata mediante perno monoblocco con meccanismo di chiusura integrato per garantire affidabilità ed ergonomia d'uso
- Maniglia girevole su entrambi i lati
- Fermo superiore per bloccare la porta completamente aperta, completamente chiusa o parzialmente aperta ed impedirne la chiusura accidentale in condizioni di mare grosso
- Progettata per porte in acciaio inox ed estrusioni di alluminio

### Materiali e finiture

Maniglia: acciaio inox, ultralucido  
 Mascherine: Alluminio, Pomello con blocco: ottone, cromato

### Numeri di parte Star Slider

Modulo chiusura	Spessore della porta (A)		
	23- 28,5	28,5 - 33,5	33,5 - 38
Standard	MM-03-131-14-10	MM-03-132-14-10	MM-03-133-14-10
Gancio sporgente	MM-03-331-14-10	MM-03-332-14-10	MM-03-333-14-10
Fermo superiore standard	MM-03-431-14-10	MM-03-432-14-10	MM-03-433-14-10
Impieghi pesanti	MM-03-531-14-10	MM-03-532-14-10	MM-03-533-14-10
Gancio sporgente, fermo superiore	MM-03-631-14-10	MM-03-632-14-10	MM-03-633-14-10

### Accessori Star Slider

Attrezzo di montaggio riscontro	MM-90-103-41
Fermo superiore	MM-7520